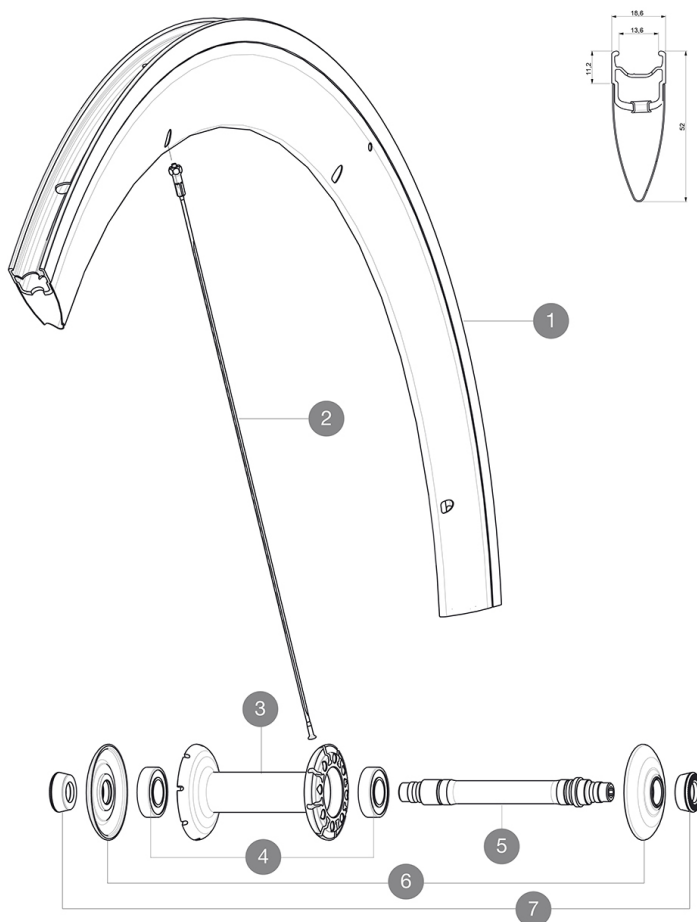


ASTM CATEGORY 1 : road only

Per garantire la massima affidabilità delle vostre ruote, Mavic raccomanda di non superare il peso massimo di 120kg supportato dalle ruote, bici inclu

REFERENZE RUOTE

F33901 CosProCarbExalitFt



RIMS



DIAM. FORO VALVOLA (MM): 6,5 :

1	V2404510	FRONT RIM COSMIC PRO CARBON EXALITH
---	----------	-------------------------------------

SPOKES

2	32979201	10 BLK FR/NDRV SPOKES CC SLE CLINCHER 2013 288mm - while sto
2	32976801	10 BLK AERO SPOKES FRONT/NON DRIVE SIDE CXR 60 C 289mm

HUB SHELLS

3	N/A	CORPO MOZZO
4	M40078	KIT CUSCINETTI MOZZO ANT. 6901
5	30870001	FRONT AXLE ROAD RIM BRAKING QRM +
6	32985701	HUB CAP & ADJUST.NUT CXR 80

ADAPTERS

7	35117301	FRONT OR REAR FORK REST KIT R-SYS 2013
---	----------	--

MAVIC *Cosmic Pro Carbon Exalith***VENDUTO CON**

Bloccaggi BR601	
Flap	
Pattini freno Exalith	
Chiave di regolazione multifunzione	
Guida utente	

Specifications**CERCHIONI**

- **Materiale** : Maxtal e fibra di carbonio 12K
- **Altezza** : 52 mm
- **Giunzione** : SUP
- **Foratura** : tradizionale
- **Superficie frenante** : Exalith 2
- **Riduzione peso** : ISM
- **Diametro foro valvola** : 6,5 mm
- **Pneumatico** : copertoncino
- **Misura ETRTO** : 622x13C
- **Dimensione pneumatico consigliata** : da 21 a 28 mm

RAGGI

- **Materiale** : acciaio
- **Forma** : a testa dritta, profilati, a doppio spessore
- **Nipples** : anteriore alluminio, posteriore ottone, ABS
- **Numero raggi** : 16 anteriori e 20 posteriori
- **Raggiatura** : anteriore e posteriore lato opposto ruota libera radiale, incrocio in 2Â° lato ruota libera posteriore

MOZZO

- **Corpo anteriore e posteriore** : alluminio
 - **Materiale perno** : alluminio
- Cuscinetti a cartuccia sigillati regolabili
- **Ruota libera** : acciaio FTS-L

PESI RUOTE

Peso della ruota 730