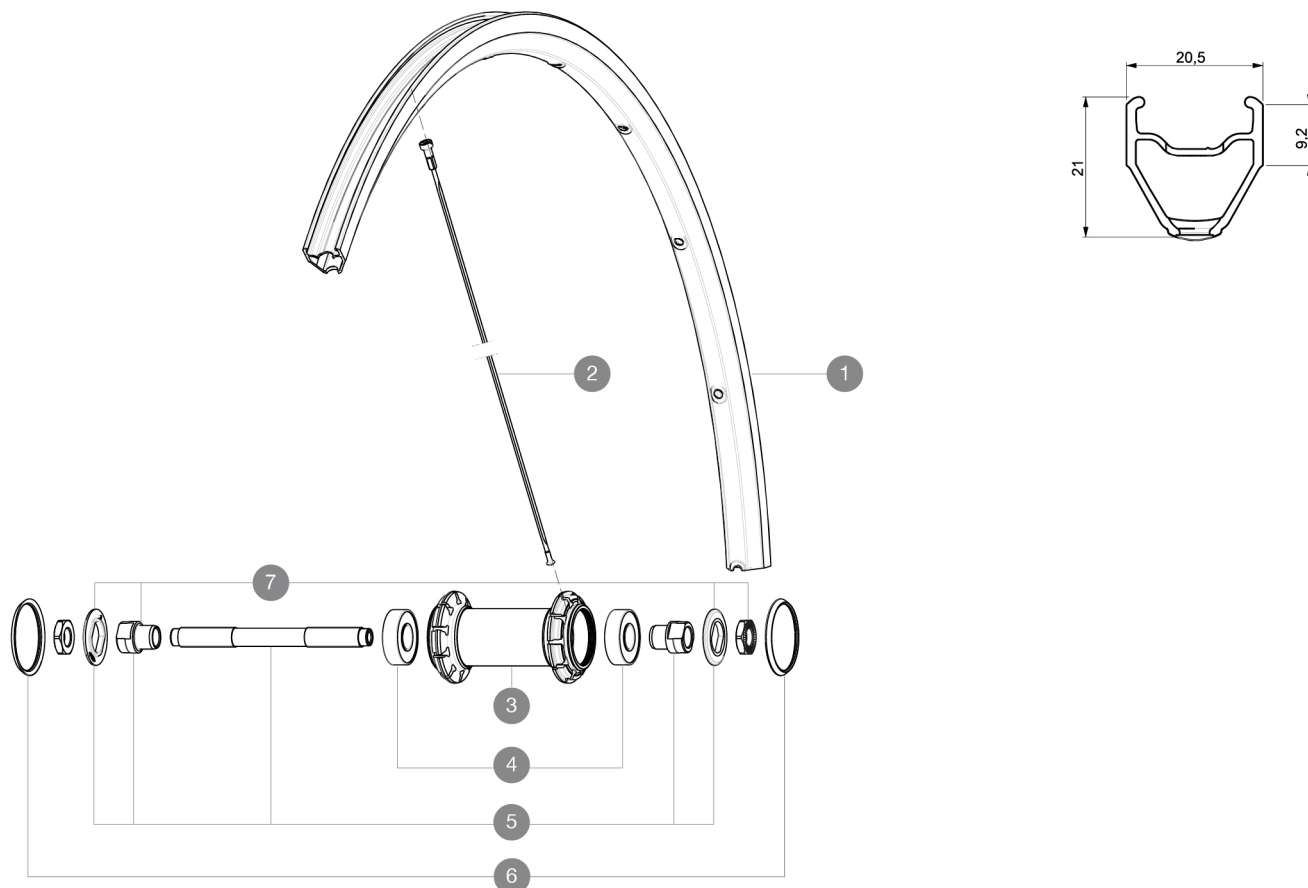


ASTM CATEGORY 2 : road and offroad with jumps less than 15cm
 Per garantire la massima affidabilità delle vostre ruote, Mavic raccomanda di non superare il peso massimo di 120kg supportato dalle ruote, bici inclu
 Dimensione pneumatico consigliata: da 23 a 32 mm
 Pressione massima: 25/28 mm 7,7 bar - 110 PSI

REFERENZE RUOTE

F35101 Aksium Elite16Ft



RIMS



DIAM. FORO VALVOLA (MM): 6,5 :

1	V2290715	KIT FRONT/REAR RIM AKSIUM ELITE
---	----------	---------------------------------

SPOKES

2	V4160101	Kit 10 stainless spokes 285 Ft Ksyrium Equipe S/Ft & NDS Aks
2	10844901	KIT 10 FT KSYRIUM EQ S/FT+NDS AKSIUM SPK 285mm - while stock

HUB SHELLS

3	N/A	CORPO MOZZO
4	M40318	KIT CUSCINETTI MOZZO 6001
5	99603701	FRONT AXLE QRM ROAD 2008
6	N/A	CORPO MOZZO
7	99603801	SHORT EXPENSIBLE BEARING SUPPORTS > 2008

MAVIC Aksium Elite

VENDUTO CON

Bloccaggi rapidi BR101	
Flap	
Bloccaggi rapidi BR101	
Guida utente	
Flap	
Guida utente	

Specifications

CERCHIONI

- **Materiale** : alluminio S6000
- **Altezza** : 21 mm
- **Giunzione** : sovrapposta
- **Foratura** : tradizionale con rinforzo H2
- **Superficie frenante** : UB Control
- **Diametro foro valvola** : 6,5 mm
- **Pneumatico** : copertoncino
- **Materiale** : alluminio S6000
- **Altezza** : 21 mm
- **Misura ETRTO** : 622x15C
- **Dimensione pneumatico consigliata** : da 23 a 32 mm
- **Giunzione** : sovrapposta
- **Foratura** : tradizionale con rinforzo H2
- **Superficie frenante** : UB Control
- **Diametro foro valvola** : 6,5 mm
- **Pneumatico** : copertoncino
- **Misura ETRTO** : 622x15C

RAGGI

- **Materiale** : acciaio
- **Forma** : a testa dritta, profilati
- **Nipples** : ottone, ABS
- **Numero raggi** : 20 anteriori e posteriori
- **Raggiatura** : anteriore e posteriore lato opposto ruota libera radiale, incrocio in 2Â° lato ruota libera posteriore
- **Materiale** : acciaio
- **Forma** : a testa dritta, profilati
- **Nipples** : acciaio, ABS
- **Numero raggi** : 20 anteriori e posteriori
- **Raggiatura** : anteriore e posteriore lato opposto ruota libera radiale, incrocio in 2Â° lato ruota libera posteriore

MOZZO

- **Corpo anteriore e posteriore** : alluminio
- **Materiale perno** : acciaio
- Cuscinetti a cartuccia sigillati
- **Ruota libera** : acciaio FTS-L
- **Corpo anteriore e posteriore** : alluminio
- **Materiale perno** : acciaio
- Cuscinetti a cartuccia sigillati
- **Ruota libera** : acciaio FTS-L

PESI RUOTE

Peso della ruota 800