

ASTM CATEGORY 2 : road and offroad with jumps less than 15cm

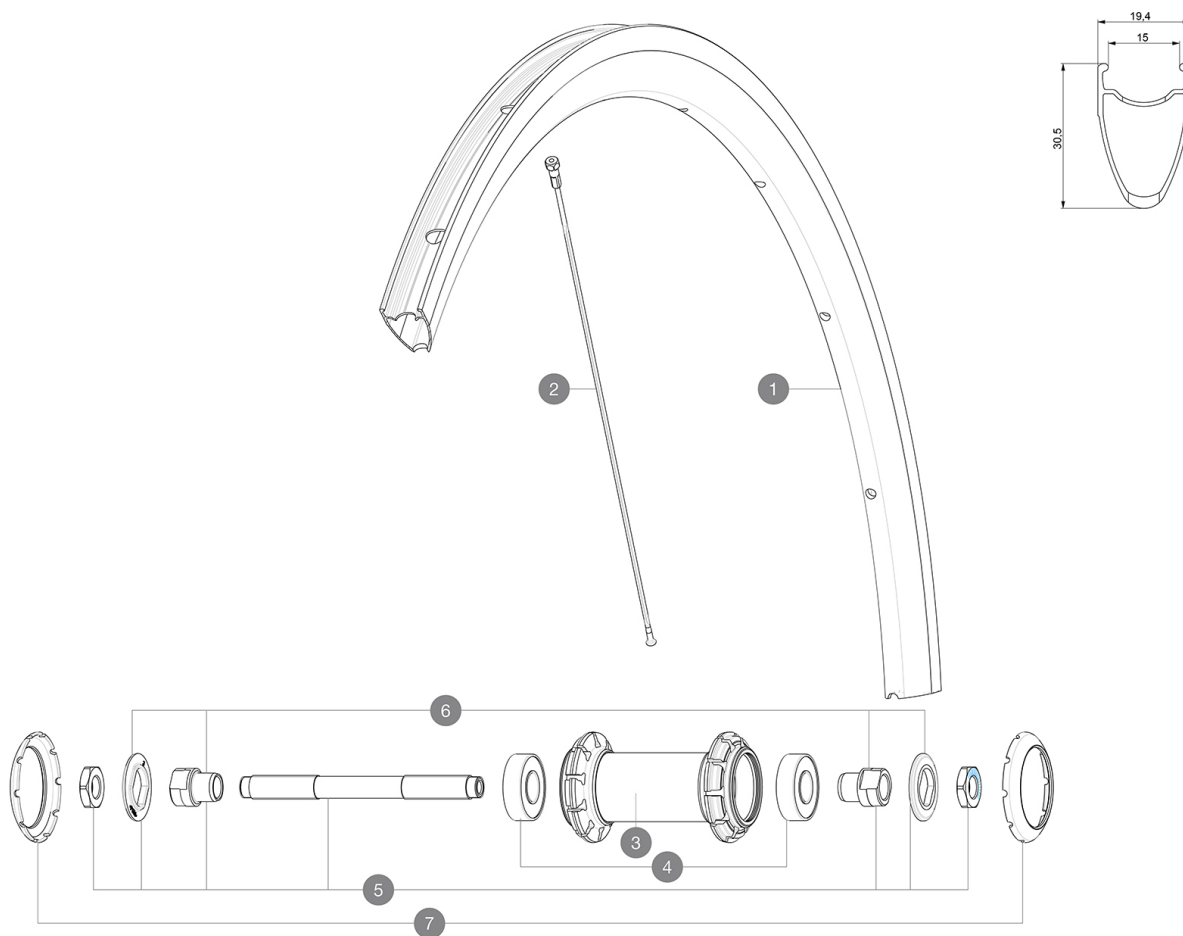
Per garantire la massima affidabilità delle vostre ruote, Mavic raccomanda di non superare il peso massimo di 120kg supportato dalle ruote, bici inclu

Dimensione pneumatico consigliata: da 23 a 32 mm

Pressione massima: 23 mm 8,7 bar - 125 PSI

REFERENZE RUOTE

F34001 CosmicElite16Ft



RIMS



DIAM. FORO VALVOLA (MM): 6,5 :

1	V2732615	KIT FRONT/REAR RIM COSMIC ELITE UST
1	12017315	KIT FRONT/REAR COSMIC ELITE RIM - while stock last

SPOKES

2	36644801	10 BLK AERO SPOKES FRONT/NON DRIVE SIDE COSMIC ELITE 276mm
---	----------	--

HUB SHELLS

3	N/A	CORPO MOZZO
4	M40318	KIT CUSCINETTI MOZZO 6001
5	99603801	SHORT EXPENSIBLE BEARING SUPPORTS > 2008
6	99603701	FRONT AXLE QRM ROAD 2008
7	12034401	KIT 3 HUB CAPS AERO 10 SLOTS BLACK

MAVIC *Cosmic Elite***VENDUTO CON**

Bloccaggi rapidi BR101	
Flap	
Bloccaggi rapidi BR101	
Guida utente	
Flap	
Guida utente	

COMPATIBILITY

Ruota libera: Shimano/Sram, convertibile in Campagnolo con corpo trasmissione opzionale	
Perno anteriore: solo bloccaggio rapido	
Perno posteriore: solo bloccaggio rapido	

Specifications**CERCHIONI**

- **Materiale** : alluminio S6000
- **Altezza** : 30 mm
- **Giunzione** : SUP
- **Foratura** : tradizionale
- **Superficie frenante** : UB Control
- **Diametro foro valvola** : 6,5 mm
- **Pneumatico** : copertoncino
- **Materiale** : alluminio S6000
- **Misura ETRTO** : 622x15C
- **Dimensione pneumatico consigliata** : da 23 a 32 mm
- **Altezza** : 30 mm
- **Giunzione** : SUP
- **Foratura** : tradizionale
- **Superficie frenante** : UB Control
- **Diametro foro valvola** : 6,5 mm
- **Pneumatico** : copertoncino
- **Larghezza interna** : 15 mm
- **Misura ETRTO** : 622x15C

RAGGI

- **Materiale** : acciaio
- **Forma** : a testa dritta, profilati
- **Nipples** : ottone, ABS
- **Numero raggi** : 20 anteriori e posteriori
- **Raggiatura** : anteriore e posteriore lato opposto ruota libera radiale, incrocio in 2Å° lato ruota libera posteriore
- **Materiale** : acciaio
- **Forma** : a testa dritta, profilati
- **Nipples** : acciaio, ABS
- **Numero raggi** : 20 anteriori e posteriori
- **Raggiatura** : anteriore e posteriore lato opposto ruota libera radiale, incrocio in 2Å° lato ruota libera posteriore

MOZZO

- **Corpo anteriore e posteriore** : alluminio
- **Materiale perno** : acciaio
- Cuscinetti a cartuccia sigillati
- **Ruota libera** : acciaio FTS-L
- **Corpo anteriore e posteriore** : alluminio
- **Materiale perno** : acciaio
- Cuscinetti a cartuccia sigillati
- **Ruota libera** : acciaio FTS-L

VERSIONS

- **Colore** : solo nero

PESI RUOTE

Peso della ruota 815