

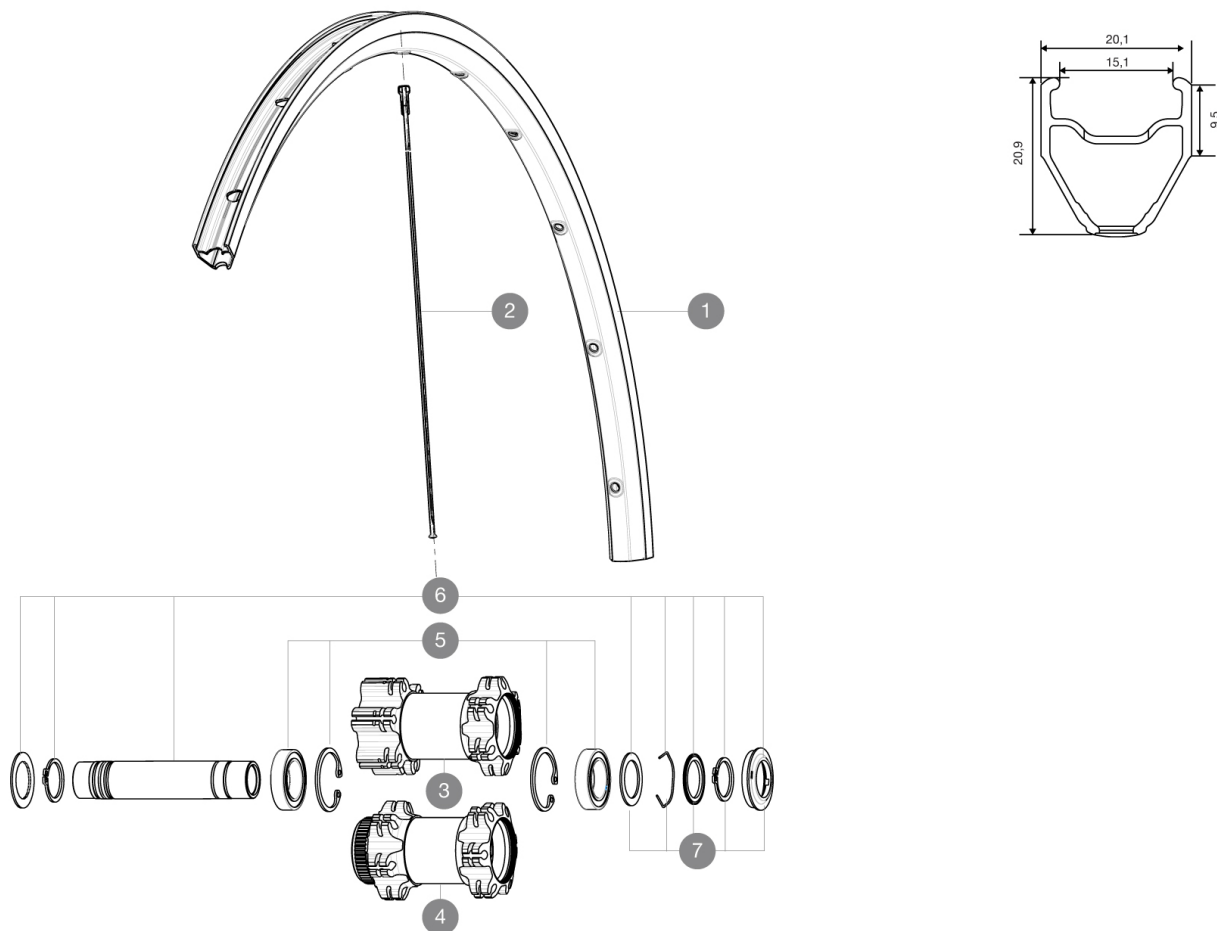
ASTM CATEGORY 2 : road and offroad with jumps less than 15cm

Per garantire la massima affidabilità delle vostre ruote, Mavic raccomanda di non superare il peso massimo di 120kg supportato dalle ruote, bici inclu

REFERENZE RUOTE

F41501 KsyriumDiscFt CL

F41401 KsyriumDiscFt INTL



RIMS



DIAM. FORO VALVOLA (MM): 6,5 :

1 V2402915 RIM KSYRIUM DISC

SPOKES

2 V2275501 KIT 12 FT KSYRIUM D/NDS KSY D 9 SPK 292mm

HUB SHELLS

3 N/A CORPO MOZZO
5 V2371101 KIT FRONT QRM AXLE 100mm/BOOST 110mm
5 99688501 BEARING KIT 9/15 D6T HUB
6 V2370101 KIT FRONT AXLE 15MM CROSSONE/-RIDE/-ROC - while stock last
7 V2370301 FRONT AUTO ADJUST.PLAY KIT 15MM AXLE

MAVIC *Ksyrium Disc***VENDUTO CON**

Bloccaggi rapidi BR101	
Flap	
Adattatori bloccaggi rapidi anteriori	
Guida utente	

Specifications**CERCHIONI**

- **Materiale** : alluminio S6000
 - **Altezza** : 25 mm
 - **Giunzione** : SUP
 - **Foratura** : tradizionale con rinforzo H2
- Profilo specifico per freni a disco
- **Diametro foro valvola** : 6,5 mm
 - **Pneumatico** : copertoncino
 - **Misura ETRTO** : 622x15C
 - **Dimensione pneumatico consigliata** : da 23 a 32 mm

RAGGI

- **Materiale** : acciaio
- **Forma** : a testa dritta, profilati
- **Nipples** : ottone, ABS
- **Numero raggi** : 24 anteriori e posteriori
- **Raggiatura** : anteriore e posteriore incrocio in 2Å°

MOZZO

- **Corpo anteriore e posteriore** : alluminio
 - **Materiale perno** : anteriore alluminio, posteriore acciaio
- Cuscinetti a cartuccia sigillati
- **Ruota libera** : acciaio FTS-L
 - **Anteriore** : convertibile a perno passante 15 mm

PESI RUOTE

Peso della ruota 830