

MAVIC *Crossride Light WTS 29*

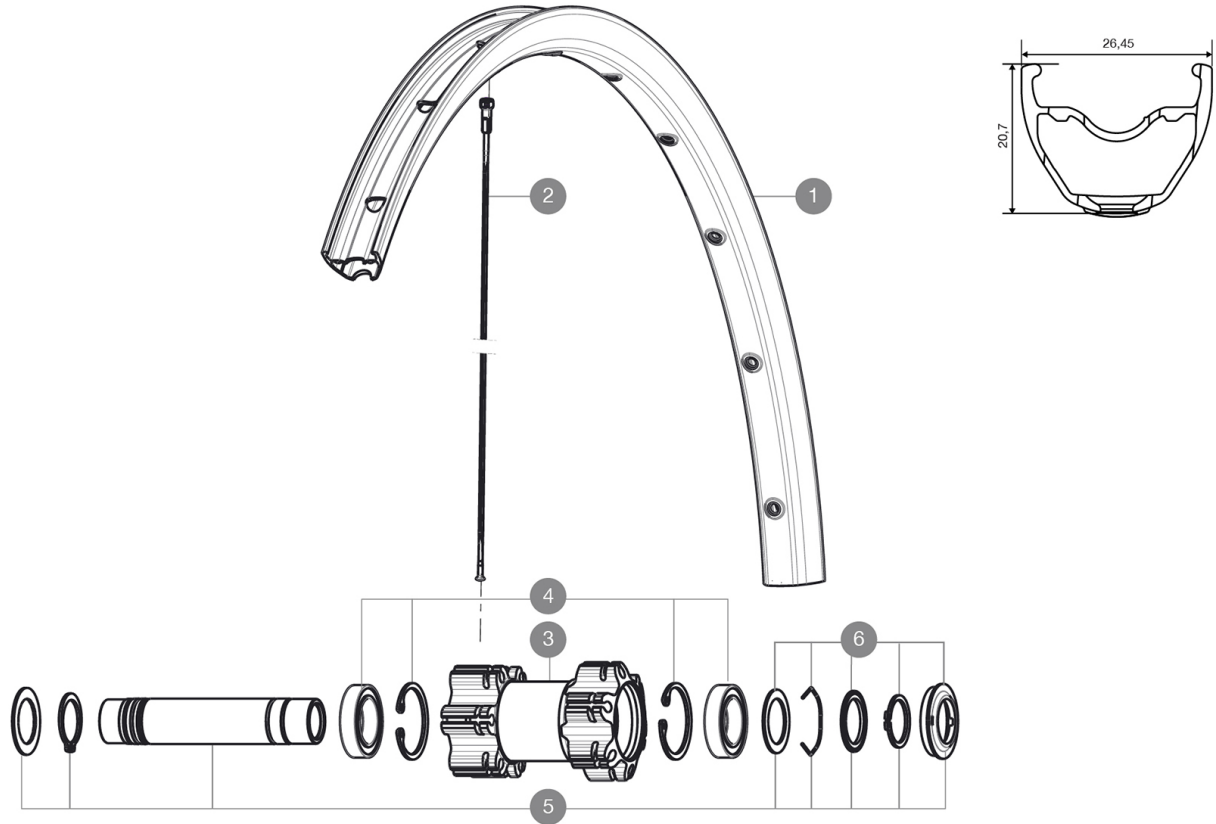
ASTM CATEGORIA 3 : fuoristrada con salti fino a 61 cm

Per una maggiore durata della ruota, Mavic raccomanda di non superare il peso massimo di 120 kg supportato dalle ruote, bicicletta compresa

REFERENZE RUOTE

F37001 Xride Light29Ft WTS

F71551 XrdLight29Ft Boost WTS

**RIMS**

FORO VALVOLA (MM): 8,5 CON RIDUTTORE POP-OFF :

1	V2314615	RIM CROSSRIDE LIGHT 29
---	----------	------------------------

SPOKES



2	V2382601	12 FRT + REAR NON-DRIVE SIDE SPOKES 293mm CROSSRIDE LIGHT 29
---	----------	--

HUB SHELLS

3	N/A	CORPO MOZZO
4	99688501	BEARING KIT 9/15 D6T HUB
5	V2370101	KIT FRONT AXLE 15MM CROSSONE/-RIDE/-ROC - while stock last
5	V2371101	KIT FRONT QRM AXLE 100mm/BOOST 110mm
6	V2370301	FRONT AUTO ADJUST.PLAY KIT 15MM AXLE

MAVIC Crossride Light WTS 29

VENDUTO CON

Flap	
Adattatori posteriori 12x142 mm	
Guida utente	
Adattatori bloccaggio rapido anteriore (996 941 01 per MTB o B41 043 01 per strada) 1	
Adattatori posteriori 12x142 mm per ITS4 e TS2 (308 593 01 per ITS4, 329 650 01 per TS2) 1	
Flap	
Guida utente	

COMPATIBILITY

Ruota libera: Shimano/Sram, convertibile in XD con corpo trasmissione opzionale	
Perno anteriore: convertibile da perno passante da 15 mm in bloccaggio rapido con adattatori inclusi	
Perno anteriore: convertibile da perno passante da 15 mm in bloccaggio rapido con adattatori inclusi	
Perno posteriore: perno passante da 12mm convertibile a bloccaggio rapido con adattatori opzionali (non disponibile in Germania)	

Specifications

CERCHIONI

- **Giunzione** : sovrapposta
 - **Foratura** : tradizionale
- Profilo specifico per freni a disco
- **Diametro foro valvola** : 8,5 mm con riduttore pop-off
 - **Pneumatico** : camera d'aria
 - **Larghezza interna** : 21 mm
 - **Misura ETRTO 26"** : 559x21C
 - **Misura ETRTO 27.5"** : 584x21C
 - **Misura ETRTO 29"** : 622x21C
 - **Giunzione** : sovrapposta
 - **Foratura** : tradizionale

Profilo specifico per freni a disco

- **Diametro foro valvola** : 8,5 mm con riduttore pop-off
- **Pneumatico** : camera d'aria
- **Larghezza interna** : 21 mm
- **Misura ETRTO 26"** : 559x21C
- **Misura ETRTO 27.5"** : 584x21C
- **Misura ETRTO 29"** : 622x21C

RAGGI

- **Materiale** : acciaio
- **Forma** : a testa dritta, profilati, a doppio spessore
- **Nipples** : ottone, ABS
- **Numero raggi** : 24 anteriori e posteriori
- **Materiale** : acciaio
- **Raggiatura** : anteriore e posteriore incrocio in 2Å°
- **Forma** : a testa dritta, profilati, a doppio spessore
- **Nipples** : acciaio, ABS
- **Numero raggi** : 24 anteriori e posteriori
- **Raggiatura** : anteriore e posteriore incrocio in 2Å°

MOZZO

- **Ruota libera** : lega TS-2
- **Corpo anteriore e posteriore** : alluminio
- **Ruota libera** : lega TS-2

VERSIONS

- **Colore** : solo nero
- **Standard disco** : solo 6 Bolts
- **Larghezza mozzo** : Boost (anteriore 110, posteriore 148) o Non-Boost (anteriore 100, posteriore 135/142)

PESI RUOTE

Peso della ruota
Weight Front 26": 850
Weight Front 27.5": 880
Weight Front 29": 930