

MAVIC Crossmax XL Pro Ltd 27.5

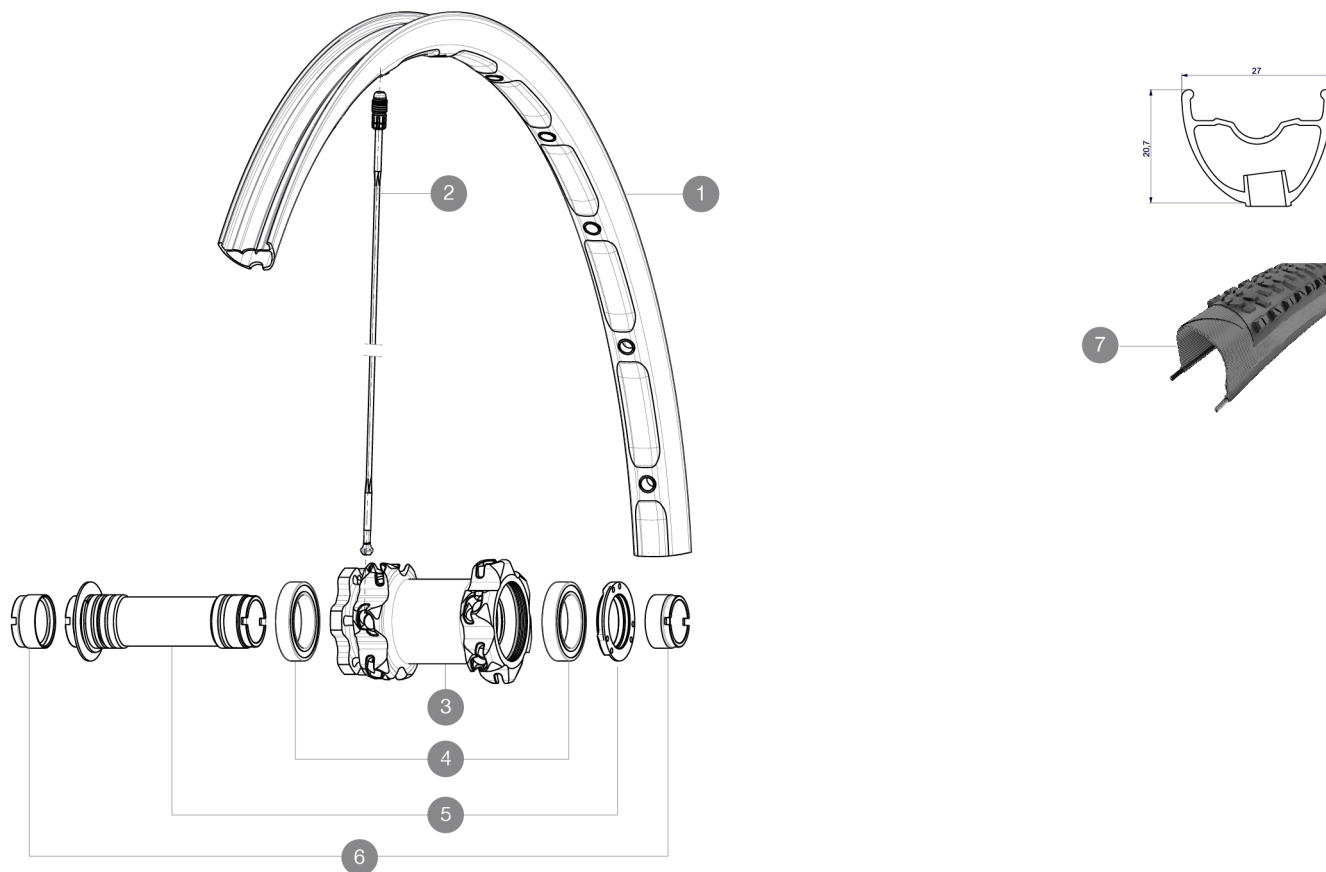
1
2016
FRONT

ASTM CATEGORY 4 : offroad with jumps less than 122cm

Per garantire la massima affidabilità delle vostre ruote, Mavic raccomanda di non superare il peso massimo di 120kg supportato dalle ruote, bici inclu

REFERENZE RUOTE

F52101 XmaxXLProLtd27.5Ft15mmWTS



RIMS



FORO VALVOLA (MM): 6,5 :

1	V2313910	KIT FRONT RIM CROSSMAX XL PRO LIMITED 27.5"
---	----------	---

SPOKES

2	V2383301	KIT 2 STAMPED SPOKES CROSSMAX XL PRO LIMITED 27.5"
2	36674901	"12 SPOKES FRONT CROSSMAX SLR/ENDURO 650b/27,5"" 274mm"

HUB SHELLS

3	N/A	CORPO MOZZO
3	N/A	CORPO MOZZO
4	M40179	FRONT BEARING 25x37x7 20mm AXLE
5	30870501	FRONT AXLE 20mm CROSSMAX ST/SX + DEEMAX ULTI 2012

ADAPTERS

6	12982901	20mm adapter for Crossmax ST/SX (front wheel)
---	----------	---

MAVIC *Crossmax XL Pro Ltd 27.5***VENDUTO CON**

2 flaconi di sigillante Mavic	
Valvola e accessori UST	
Adattatori anteriori da 15 mm	
Adattatori posteriori 12x142 mm	
Guida utente	

Specifications**CERCHIONI**

- **Foratura** : Fore
- **Riduzione peso** : ISM
- **Pneumatico** : UST tubeless e camera d'aria
- **Larghezza interna** : 23 mm
- **Misura ETRTO 27.5"** : 584x23C
- **Dimensione pneumatico consigliata ETRTO** : da 37 mm a 76 mm (da 1.5" a 3.0")

RAGGI

- **Materiale** : Zicral
- **Forma** : a testa dritta, profilati
- **Numero raggi** : 24 anteriori e posteriori
- **Raggiatura** : anteriore incrocio in 2Å°, posteriore Isopulse

MOZZO

- **Corpo** : alluminio
- **Materiale perno** : alluminio
- **Ruota libera** : lega ITS-4
- Cuscinetti a cartuccia sigillati regolabili
- Compatibile con Shimano 11 marce
- Compatibile SRAM XD (XX1-X01) con kit opzionale

PESI RUOTE

Peso della ruota 815