

**MAVIC** **CROSSRIDE FTS-X 26****REFERENZE RUOTE**

F50501 XRIDE FTS-X INT 26 QR

ASTM CATEGORIA 3 : fuoristrada con salti fino a 61 cm

Per una maggiore durata della ruota, Mavic raccomanda di non superare il peso massimo di 120 kg supportato dalle ruote, bicicletta compresa

Corpo ruota libera in acciaio ID360 Shimano (V3790101)

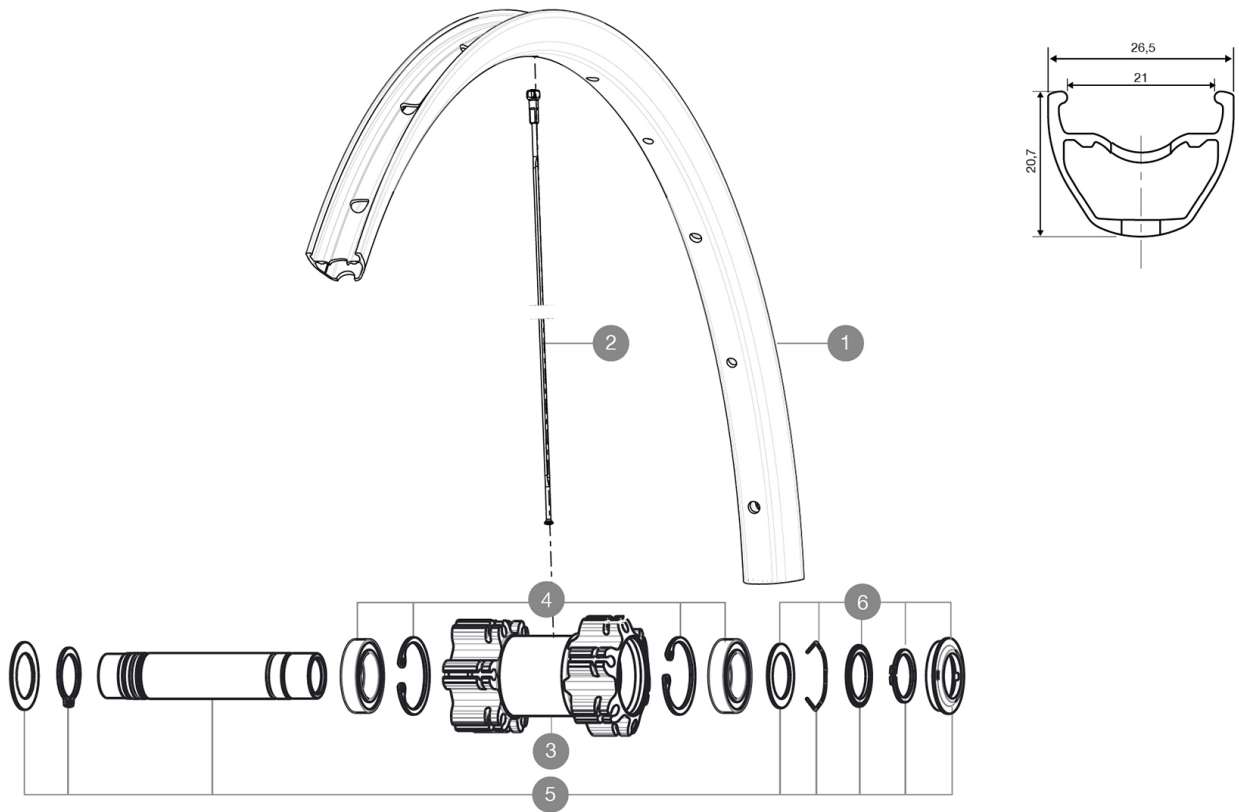
For a longer longevity of the wheel, Mavic recommends that the total weight supported by the wheels doesn't exceed 150kg, bike included

Maximum tyre pressure: 6.1bar/88PSI with a 25mm tyre - 3.5bar/51PSI with a 64mm tyre

Recommended tyre sizes: 28 to 64 mm (1.1" to 2.5")

Dimensione pneumatico consigliata ETRTO: da 35 mm a 69 mm (da 1.4" a 2.7")

Corpo ruota libera ID360 N3W (V4270101)

**RIMS**

DIAM. FORO VALVOLA (MM): 8,5 CON RIDUTTORE POP-OFF :

1 V2314715 RIM CROSSRIDE + CROSSRIDE FTSX 26

**SPOKES**

2 36689801 12 SPOKES FRONT/OPP DRIVE SIDE CROSSONE 264mm

**HUB SHELLS**

3	N/A	CORPO MOZZO
4	99688501	BEARING KIT 9/15 D6T HUB
5	V2370101	KIT FRONT AXLE 15MM CROSSONE/-RIDE/-ROC - while stock last
6	V2370301	FRONT AUTO ADJUST.PLAY KIT 15MM AXLE

## VENDUTO CON

Guida utente	
Bloccaggi rapidi BR101	
Flap	
Adattatori bloccaggi rapidi anteriori	
Bloccaggi rapidi BR101	
Bloccaggi rapidi BR101	
Bloccaggi rapidi BR101	
Bloccaggi rapidi BR101	
Bloccaggi rapidi BR101	
Bloccaggi rapidi BR101	
Bloccaggi rapidi BR101	
Bloccaggi rapidi BR101	
Bloccaggi rapidi BR101	
Bloccaggi rapidi BR101	
Bloccaggi rapidi BR101	
Bloccaggi rapidi BR101	
Bloccaggi rapidi BR101	
Riduttore valvola	
Adattatori bloccaggi rapidi anteriori	
Guida utente	
Adattatori bloccaggi rapidi anteriori	
Adattatori bloccaggi rapidi anteriori	

## COMPATIBILITY

Ruota libera: Shimano/Sram	
Ruota libera: Shimano/Sram	
Ruota libera: Shimano/Sram	
Ruota libera: Shimano/Sram	
Perno anteriore: convertibile da perno passante da 15 mm in bloccaggio rapido con adattatori inclusi	
Perno anteriore: convertibile da perno passante da 15 mm in bloccaggio rapido con adattatori inclusi	
Perno anteriore: convertibile da perno passante da 15 mm in bloccaggio rapido con adattatori inclusi	
Perno anteriore: convertibile da perno passante da 15 mm in bloccaggio rapido con adattatori inclusi	
Perno anteriore: convertibile da perno passante da 15 mm in bloccaggio rapido con adattatori inclusi	
Perno anteriore: convertibile da perno passante da 15 mm in bloccaggio rapido con adattatori inclusi	
Perno anteriore: convertibile da perno passante da 15 mm in bloccaggio rapido con adattatori inclusi	
Perno anteriore: convertibile da perno passante da 15 mm in bloccaggio rapido con adattatori inclusi	
Rear axle: 12mm thru axle, convertible to Quick Release with adapters (delivered with non-boost wheel)	
Corpo ruota libera in acciaio ID360 Shimano (V3790101)	
Perno posteriore: perno passante Boost 12x148	
Corpo ruota libera ID360 N3W (V4270101)	