

ASTM CATEGORIA 1 : solo strada

Per una maggiore durata della ruota, Mavic raccomanda di non superare il peso massimo di 120 kg supportato dalle ruote, bicicletta compresa

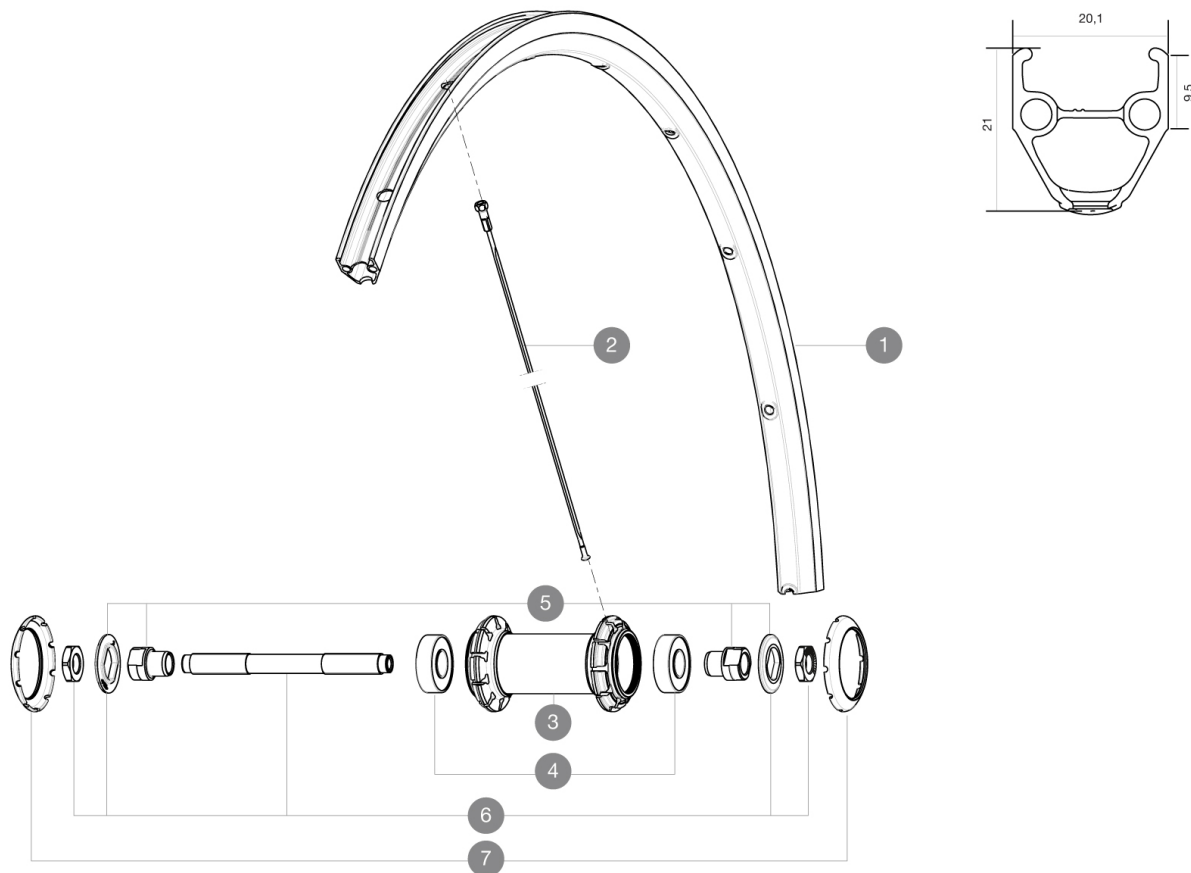
Dimensione pneumatico consigliata: da 25 a 32 mm

Pressione max.: 23 mm 8,7 bar - 125 PSI, 25/28 mm 7,7 bar - 110 PSI

## REFERENZE RUOTE

F52701 Aksium RS SMU Ft

F71901 Aksium RS Ft



## RIMS



DIAM. FORO VALVOLA (MM): 6,5 :

1 V2403015 KIT FRONT/REAR RIM AKSIUM

## SPOKES


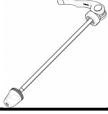
2 V2272701 FRONT & REAR NON DRIVE SIDE ROUND SPOKE AKSIUM 283mm (Cannon)

## HUB SHELLS

4 M40318 KIT CUSCINETTI MOZZO 6001  
5 99603801 SHORT EXPENSIBLE BEARING SUPPORTS > 2008  
6 99603701 FRONT AXLE QRM ROAD 2008  
7 12034401 KIT 3 HUB CAPS AERO 10 SLOTS BLACK

# MAVIC Aksium RS

## VENDUTO CON

Bloccaggi rapidi BR101 (M40350 anteriore, M40351 posteriore strada, MTB M40352 posteriore) 1	
Bloccaggi rapidi BR101 (M40350 anteriore, M40351 posteriore strada, MTB M40352 posteriore) 1	
Flap	
Flap	
Guida utente	
Guida utente	

## COMPATIBILITY

Ruota libera: Shimano/Sram, convertibile in Campagnolo con corpo trasmissione opzionale	
Ruota libera: Shimano/Sram, convertibile in Campagnolo con corpo trasmissione opzionale	
Perno anteriore: solo bloccaggio rapido	
Perno anteriore: solo bloccaggio rapido	
Perno posteriore: solo bloccaggio rapido	
Perno posteriore: solo bloccaggio rapido	

## Specifications

### CERCHIONI

- Materiale : alluminio S6000
- Materiale : alluminio S6000
- Altezza : 21 mm
- Altezza : 21 mm
- Giunzione : spinata
- Giunzione : spinata
- Foratura : tradizionale con rinforzo H2
- Foratura : tradizionale con rinforzo H2
- Superficie frenante : UB Control
- Superficie frenante : UB Control
- Diametro foro valvola : 6,5 mm
- Diametro foro valvola : 6,5 mm
- Pneumatico : copertoncino
- Pneumatico : copertoncino
- Larghezza interna : 15 mm
- Larghezza interna : 15 mm
- Misura ETRTO : 622x15C
- Misura ETRTO : 622x15C

### RAGGI

- Materiale : acciaio
- Materiale : acciaio
- Forma : a testa dritta, tondi
- Forma : a testa dritta, tondi
- Nipples : ottone, ABS
- Nipples : acciaio, ABS
- Numero raggi : 20 anteriori e posteriori
- Numero raggi : 20 anteriori e posteriori
- Raggiatura : anteriore e posteriore lato opposto  
ruota libera radiale, incrocio in 2Â° lato ruota libera  
posteriore
- Raggiatura : anteriore e posteriore lato opposto  
ruota libera radiale, incrocio in 2Â° lato ruota libera  
posteriore

### MOZZO

- Corpo anteriore e posteriore : alluminio
- Corpo anteriore e posteriore : alluminio
- Materiale perno : acciaio
- Materiale perno : acciaio
- Cuscinetti a cartuccia sigillati
- Cuscinetti a cartuccia sigillati
- Ruota libera : acciaio FTS-L
- Ruota libera : acciaio FTS-L

### VERSIONS

- Colore : solo nero
- Colore : solo nero

### PESI RUOTE

Peso della ruota 865