

MAVIC Ksyrium Pro Carbon SL T Disc

ASTM CATEGORY 2 : road and offroad with jumps less than 15cm

Per garantire la massima affidabilità delle vostre ruote, Mavic raccomanda di non superare il peso massimo di 120kg supportato dalle ruote, bici inclu

Dimensione pneumatico consigliata: da 23 mm a 32 mm

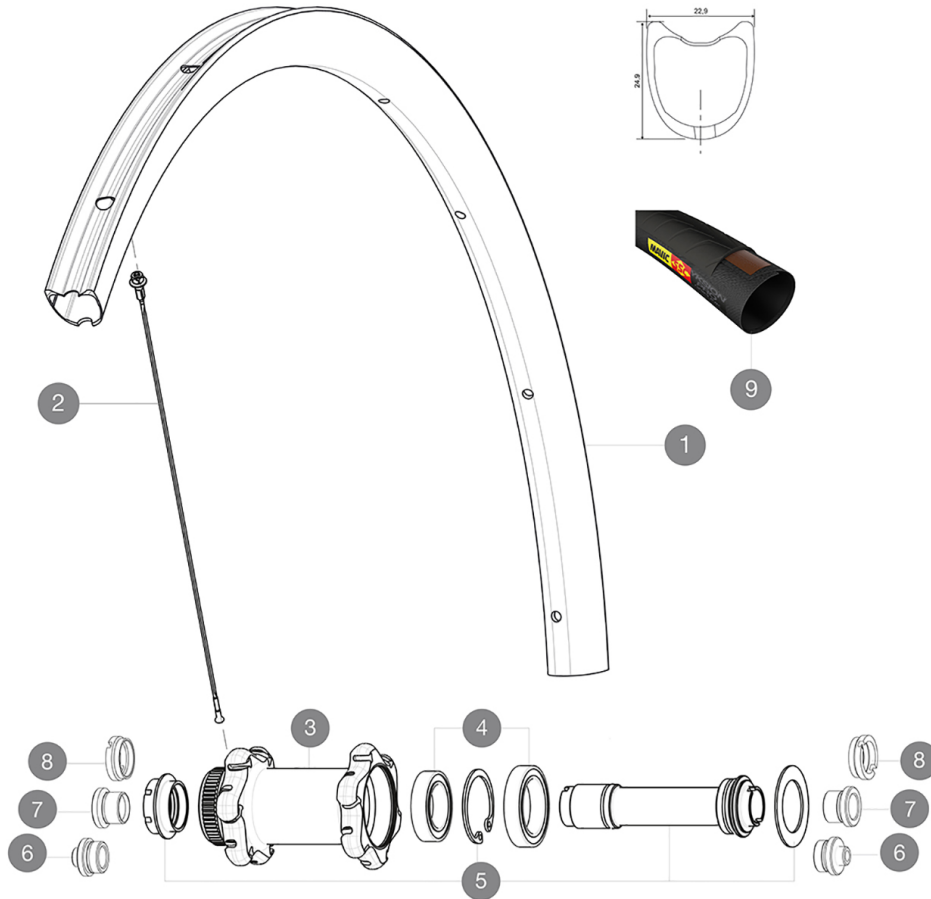
Dimensione pneumatico consigliata: da 25 a 32 mm

Pressione max.: 23 mm 8,7 bar - 125 PSI, 25/28 mm 7,7 bar - 110 PSI

Pressione massima: 25 mm 7,7 bar - 110 PSI

REFERENZE RUOTE

F52501 KsyProCarbSLTDiscCLFt



RIMS



DIAM. FORO VALVOLA (MM): 6,5 :

1	V2404210	FRONT RIM KSYRIUM PRO CARB SL DISC Tub
---	----------	--

SPOKES

2	V3663301	KIT 12 FRT KSYR PRO CARB SL UST Disc + NDS KSYR PRO CARB SL
2	V2271501	KIT 12 FT KSY PRO CARB SL D/NDS KSY PRO CARB SL SPK 291mm -

HUB SHELLS

3	N/A	CORPO MOZZO
4	99688601	BEARING KIT 9/15 DCL HUB 20x32x7 6804 + 25x37x7 6805
5	V2252401	MY16 FRONT AXLE ROAD DISC 9/12/15 CENTER LOCK

TYRES



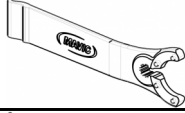
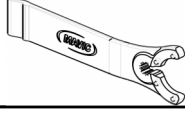
9	37804425	Yksion Pro GripLink Tubular SSC 25
---	----------	------------------------------------

ADAPTERS

6	B4104301	9mm FT road Axle Adapters 16
7	B4104201	12mm FT road Axle Adapters 16
8	B4104401	15mm FT Road Axle Adapters 16

MAVIC Ksyrium Pro Carbon SL T Disc

VENDUTO CON

Bloccaggi BR601	
Adattatori anteriori da 12 mm	
Viti specifiche per disco	
Guida utente	
Adattatori anteriori da 12 mm (B4104201) 1	
Adattatori posteriori 12x142 mm per Instant Drive 360 (B49 896 01 per ID360 6T, B49 899 01 per ID360 CL) 1	
Viti specifiche per disco	
Chiave di regolazione multifunzione (325 423 01) 1	
Chiave di regolazione multifunzione (325 423 01) 1	
Guida utente	
Guida utente	

COMPATIBILITY

Ruota libera: Shimano/Sram, convertibile in Campagnolo e XD-R con corpi trasmissione opzionali	
Ruota libera: Shimano/Sram o Campagnolo, convertibile in XD-R con corpo trasmissione opzionale	
Perno anteriore: convertibile da bloccaggio rapido in 12 mm o 15 mm con adattatori opzionali	
Perno anteriore: convertibile da bloccaggio rapido in 12 mm o 15 mm con adattatori opzionali	
Perno posteriore: perno passante da 12mm convertibile a bloccaggio rapido con adattatori opzionali (non disponibile in Germania)	
Perno posteriore: perno passante da 12mm convertibile a bloccaggio rapido con adattatori opzionali (non disponibile in Germania)	

Specifications

CERCHIONI

- **Materiale** : fibre di carbonio 3K
- **Altezza** : 25 mm
- **Foratura** : tradizionale
- **Materiale** : fibre di carbonio 3K
- **Materiale** : fibre di carbonio 3K
- Profilo specifico per freni a disco
- **Diametro foro valvola** : 6,5 mm
- **Pneumatico** : tubolare
- **Misura ETRTO** : 28" tubolare
- **Altezza** : 25 mm
- **Altezza** : 25 mm
- **Dimensione pneumatico consigliata** : da 25 a 32 mm
- **Foratura** : tradizionale
- **Foratura** : tradizionale
- Profilo specifico per freni a disco
- Profilo specifico per freni a disco
- **Diametro foro valvola** : 6,5 mm
- **Diametro foro valvola** : 6,5 mm
- **Pneumatico** : tubolare
- **Pneumatico** : tubolare
- **Misura ETRTO** : 28" tubolare
- **Misura ETRTO** : 28" tubolare

RAGGI

- **Materiale** : acciaio
- **Forma** : a testa dritta, profilati, a doppio spessore
- **Nipples** : alluminio, ABS
- **Numero raggi** : 24 anteriori e posteriori

MOZZO

- **Corpo anteriore e posteriore** : alluminio
- **Materiale perno** : alluminio
- Cuscinetti a cartuccia sigillati
- **Ruota libera** : Instant Drive 360
- **Corpo anteriore e posteriore** : alluminio
- **Corpo anteriore e posteriore** : alluminio
- **Anteriore** : sgancio rapido, compatibile con perno passante 12 e 15
- **Materiale perno** : alluminio
- **Materiale perno** : alluminio
- **Posteriore** : 12x142 (convertibile in bloccaggi rapidi con adattatori opzionali)
- Cuscinetti a cartuccia sigillati
- **Anteriore** : cuscinetti a cartuccia sigillati regolabili (QRM+), posteriore cuscinetti a cartuccia sigillati autoregolanti (QRM Auto)
- **Ruota libera** : Instant Drive 360
- **Ruota libera** : Instant Drive 360
- **Anteriore** : sgancio rapido, compatibile con perno passante 12 e 15
- **Posteriore** : 12x142 (convertibile in bloccaggi rapidi con adattatori opzionali)

VERSIONS

- **Colore** : solo nero
- **Colore** : solo nero
- **Standard disco** : solo Center Lock(R)
- **Standard disco** : solo Center Lock(R)

PESI RUOTE

Peso della ruota 625