

**MAVIC** **Ksyrium Pro Carbon SL C HR**

ASTM CATEGORIA 1 : solo strada

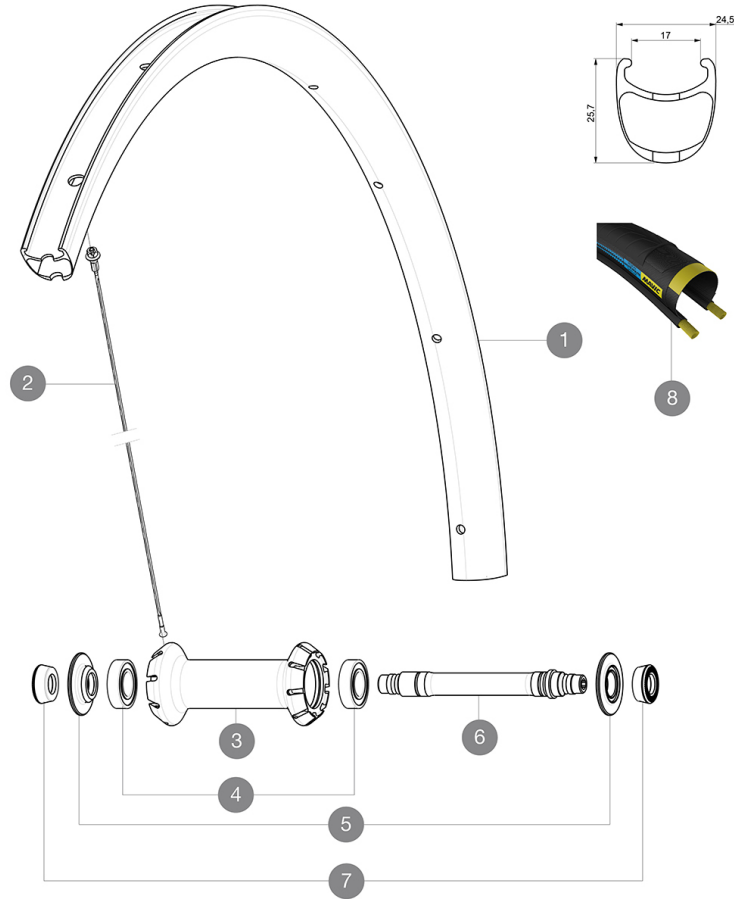
Per una maggiore durata della ruota, Mavic raccomanda di non superare il peso massimo di 120 kg supportato dalle ruote, bicicletta compresa

Dimensione pneumatico consigliata: da 25 a 32 mm

Pressione massima: 25 mm 7,7 bar - 110 PSI

**REFERENZE RUOTE**

F71131 KsyProCarbSLC HR Ft SV

**RIMS**

DIAM. FORO VALVOLA (MM): 6,5 :

1	V2737310	KIT FRONT RIM KSYRIUM PRO CARBON SL UST
1	V2409410	KIT FRT RIM KSYRIUM PRO CARBON SL Clinch HR - while stock la
	V3720101	25mm UST Tape for 19 to 22mm Road Rims
	V2690101	KIT CARBON RIM TAPE 21x622mm (SPECIAL RIM TAPE)

**SPOKES**

2	V3663801	KIT 12 FRT KSYR PRO CARB SL C/UST/T & NDS COSMIC PRO CARB SL
2	V2273101	KIT 1 FRT 285mm + 1 FRT 291mm + 1 RR DRIVE SIDE 273mm ZICRAL
2	V2271301	KIT 9 FT KSYRIUM PRO CARB SL C/T SPK 287mm - while stock las

**HUB SHELLS**

3	N/A	CORPO MOZZO
3	N/A	CORPO MOZZO
4	M40131	KIT BEARINGS FRONT 12x24x6 6901 (IO track)
4	V2540201	KIT 2 FRONT BEARINGS 12x24x6 CERAMIC - while stock last
5	V2252501	FRONT SETTING NUT & DUST PROTECTOR MY16
6	30870001	FRONT AXLE ROAD RIM BRAKING QRM +

**TYRES**



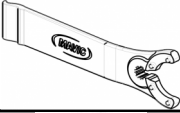

8 39435925 Yksion Pro GripLink HR

**ADAPTERS**

7 35117301 FRONT OR REAR FORK REST KIT R-SYS 2013

# MAVIC Ksyrium Pro Carbon SL C HR

## VENDUTO CON

Bloccaggi rapidi BR601 (V24 501 01 anteriore, V24 502 01 posteriore) 1	
Pattini freno in carbonio (V24 603 01 Shimano/Sram, V24 604 01 Campagnolo) 1 pair	
Flap	
Chiave di regolazione multifunzione (325 423 01) 1	
Borsoni portaruote in edizione speciale "Haute Route" 1	
Guida utente	

## COMPATIBILITY

Ruota libera: Shimano/Sram o Campagnolo, convertibile in XD-R con corpo trasmissione opzionale	
Perno anteriore: solo bloccaggio rapido	
Perno posteriore: solo bloccaggio rapido	

## Specifications

### CERCHIONI

- **Materiale** : fibre di carbonio 3K
- **Altezza** : 25 mm
- **Foratura** : tradizionale
- **Superficie frenante** : carbonio con tecnologia TgMAX
- **Superficie frenante** : carbonio
- **Diametro foro valvola** : 6,5 mm
- **Pneumatico** : copertoncino
- **Larghezza interna** : 17 mm
- **Misura ETRTO** : 622x17C

### RAGGI

- **Materiale** : acciaio
- **Forma** : a testa dritta, profilati, a doppio spessore
- **Nipples** : alluminio, ABS
- **Numero raggi** : 18 anteriori, 24 posteriori
- **Raggiatura** : anteriore radiale, posteriore Isopulse

### MOZZO

- **Corpo anteriore e posteriore** : alluminio
- **Materiale perno** : alluminio
- Cuscinetti in ceramica di alta qualità CeramicSpeed (R)
- **Ruota libera** : Instant Drive 360

### VERSIONS

- **Colore** : solo nero

### PESI RUOTE

Peso della ruota 615