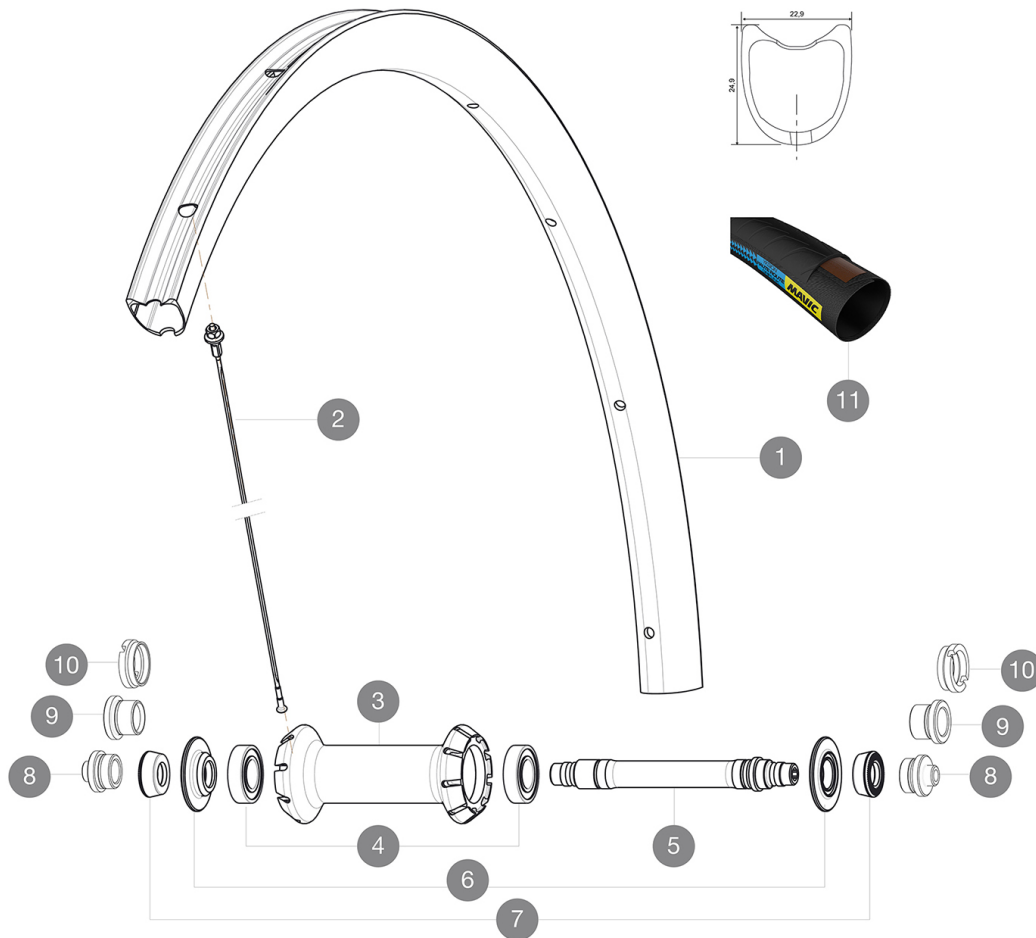


MAVIC Ksyrium Pro Carbon SL T HR

ASTM CATEGORIA 2 : strada e fuoristrada con salti fino a 15 cm
Per una maggiore durata della ruota, Mavic raccomanda di non superare il peso massimo di 120 kg supportato dalle ruote, bicicletta compresa
Dimensione pneumatico consigliata: da 25 a 32 mm
Pressione massima: 25 mm 7,7 bar - 110 PSI

REFERENZE RUOTE

F70861 KsyProCarbSLT HR Ft SV



RIMS



DIAM. FORO VALVOLA (MM): 6,5 :

1 V2730110 KIT FRONT RIM KSYRIUM PRO CARBON SL TUBULAR HAUTE ROUTE

SPOKES

2 V2271301 KIT 9 FT KSYRIUM PRO CARB SL C/T SPK 287mm - while stock las
2 V3663801 KIT 12 FRT KSYR PRO CARB SL C/UST/T & NDS COSMIC PRO CARB SL

HUB SHELLS

4 V2540201 KIT 2 FRONT BEARINGS 12x24x6 CERAMIC - while stock last
4 M40131 KIT BEARINGS FRONT 12x24x6 6901 (IO track)
5 30870001 FRONT AXLE ROAD RIM BRAKING QRM +
6 V2252501 FRONT SETTING NUT & DUST PROTECTOR MY16

TYRES



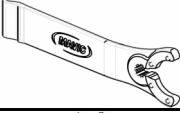

11 39435725 Yksion Pro Griplink HR Tubular

ADAPTERS

7 35117301 FRONT OR REAR FORK REST KIT R-SYS 2013
8 B4104301 9mm FT road Axle Adapters 16
9 B4104201 12mm FT road Axle Adapters 16
10 B4104401 15mm FT Road Axle Adapters 16

MAVIC Ksyrium Pro Carbon SL T HR

VENDUTO CON

Bloccaggi rapidi BR601 (V24 501 01 anteriore, V24 502 01 posteriore) 1	
Pattini freno in carbonio (V24 603 01 Shimano/Sram, V24 604 01 Campagnolo) 1 pair	
Chiave di regolazione multifunzione (325 423 01) 1	
Borsoni portaruote in edizione speciale "Haute Route" 1	
Guida utente	

COMPATIBILITY

Ruota libera: Shimano/Sram o Campagnolo, convertibile in XD-R con corpo trasmissione opzionale	
Perno anteriore: solo bloccaggio rapido	
Perno posteriore: solo bloccaggio rapido	

Specifications

CERCHIONI

- **Materiale** : fibre di carbonio 3K
- **Altezza** : 25 mm
- **Foratura** : tradizionale
- **Superficie frenante** : carbonio con tecnologia TgMAX
- **Superficie frenante** : carbonio
- **Diametro foro valvola** : 6,5 mm
- **Pneumatico** : tubolare
- **Misura ETRTO** : 28" tubolare

RAGGI

- **Materiale** : acciaio
- **Forma** : a testa dritta, profilati, a doppio spessore
- **Nipples** : alluminio, ABS
- **Numero raggi** : 18 anteriori, 24 posteriori
- **Raggiatura** : anteriore radiale, posteriore Isopulse

MOZZO

- **Corpo anteriore e posteriore** : alluminio
- **Materiale perno** : alluminio
- Cuscinetti in ceramica di alta qualità CeramicSpeed (R)
- **Ruota libera** : Instant Drive 360

VERSIONS

- **Colore** : solo nero

PESI RUOTE

Peso della ruota 515