

# MAVIC Cosmic Elite UST Disc

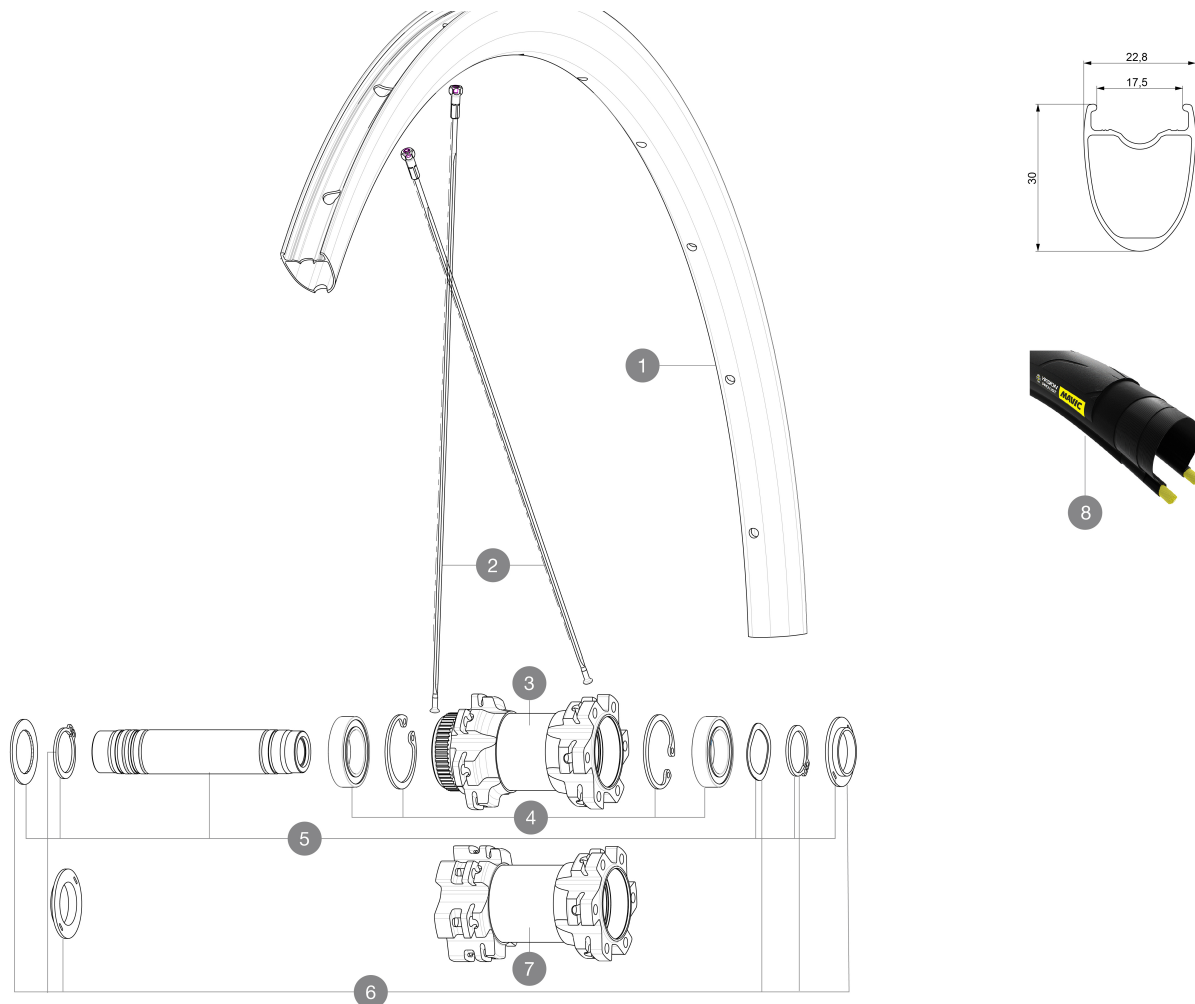
1  
2018  
FRONT

ASTM CATEGORIA 2 : strada e fuoristrada con salti fino a 15 cm  
Per una maggiore durata della ruota, Mavic raccomanda di non superare il peso massimo di 120 kg supportato dalle ruote, bicicletta compresa  
Dimensione pneumatico consigliata: da 25 mm a 32 mm  
Pressione max. tubeless: 25mm 7 bar - 100 PSI, 28mm 6 bar - 87 PSI. Pressione max. camera d'aria: 25/28mm 7,7 bar - 110 PSI

## REFERENZE RUOTE

F74221 Cos El USTD6B Ft 12x100

F72891 Cos El UST DCL Ft 12x100



## RIMS



&NBSP::

1	V2732715	KIT FRONT/REAR RIM COSMIC ELITE DISC UST
	V2900101	23mm UST Tape For 17 to 18 Wide Road Rims

## SPOKES

2	V3660201	KIT 12 FT/NDS COSMIC ELITE UST DISC SPK 288mm
---	----------	---

## HUB SHELLS

3	N/A	CORPO MOZZO
4	99688501	BEARING KIT 9/15 D6T HUB
5	V2371801	KIT FRONT AXLE 12mm L1 + WAVED WASHER + CLIP
6	V2372701	QRM AUTO FRONT AXLE ASSEMBLY KIT > 2018
7	N/A	CORPO MOZZO

## OPTIONS

V2371901	KIT FRONT AXLE MTB L1 QRM AUTO 15x100mm
----------	---

## TYRES

8	39938825	Yksion Pro UST 700x25
---	----------	-----------------------

## ADAPTERS

V2390801	KIT 2 FORK RESTS FRONT AXLE MTB QRM AUTO
V2680301	"Kit Ft Road Adapter 12 >> 9mm"

# MAVIC Cosmic Elite UST Disc

## VENDUTO CON

Sigillante per pneumatici Mavic (solo ruota posteriore) (355 466 01)	
Sigillante per pneumatici Mavic (solo ruota posteriore) (355 466 01)	
Tyre sealant syringe	
Tyre sealant syringe	
Adattatori bloccaggio rapido anteriore (996 941 01 per MTB or B41 043 01 per strada)	
Adattatori posteriori bloccaggio rapido per Instant Drive 360 (B49 894 01)	
Valvola e accessori UST (129 838 01)	
Valvola e accessori UST (129 838 01)	
Flap tubeless	
Flap tubeless	
Guida utente	
Guida utente	

## COMPATIBILITY

Ruota libera: Shimano/Sram, convertibile in Campagnolo e XD-R con corpi trasmissione opzionali	
Ruota libera: Shimano/Sram, convertibile in Campagnolo e XD-R con corpi trasmissione opzionali	
Perno anteriore: perno passante da 12 mm, facilmente convertibile in un sistema a sgancio rapido tramite gli adattatori inclusi. Convertibile in 15 mm	
Perno anteriore: passante a 12mm. Convertibile da bloccaggio rapido con adattatori opzionali o la versione 15mm con sostituendo l'asse	
Perno posteriore: perno passante da 12 mm, convertibile in un sistema a bloccaggio rapido tramite gli adattatori inclusi	
Perno posteriore: perno passante da 12 mm convertibile in bloccaggio rapido con adattatori opzionali (non disponibile in Germania)	

## Specifications

### CERCHIONI

- **Materiale** : alluminio S6000
  - **Materiale** : alluminio S6000
  - **Altezza** : 30 mm
  - **Altezza** : 30 mm
  - **Giunzione** : SUP
  - **Giunzione** : SUP
  - **Foratura** : tradizionale
  - **Foratura** : tradizionale
- Profilo specifico per freni a disco  
Profilo specifico per freni a disco
- **Diametro foro valvola** : 6,5 mm
  - **Diametro foro valvola** : 6,5 mm
  - **Pneumatico** : UST tubeless e camera d'aria
  - **Pneumatico** : UST tubeless e camera d'aria
  - **Larghezza interna** : 17 mm
  - **Larghezza interna** : 17 mm
  - **Misura ETRTO** : 622x17TC ROAD
  - **Misura ETRTO** : 622x17TC ROAD
- Da utilizzare con flap tubeless Mavic

### RAGGI

- **Materiale** : acciaio
- **Materiale** : acciaio
- **Forma** : a testa dritta, profilati
- **Forma** : a testa dritta, profilati

### MOZZO

- **Corpo anteriore e posteriore** : alluminio
  - **Corpo anteriore e posteriore** : alluminio
  - **Materiale perno** : alluminio
  - **Materiale perno** : alluminio
- Cuscinetti a cartuccia sigillati autoregolanti (QRM Auto)  
Cuscinetti a cartuccia sigillati autoregolanti (QRM Auto)
- **Ruota libera** : Instant Drive 360
  - **Ruota libera** : Instant Drive 360
  - **Anteriore** : bloccaggio rapido, compatibile con perno passante 12x100 e 15x100
  - **Posteriore** : bloccaggio rapido, compatibile con 12x142 e 12x135

### VERSIONS

- **Colore** : solo nero
- **Standard disco** : 6 Bolts o Center Lock(R)
- **Standard disco** : solo Center Lock(R)

### PESI RUOTE

875