

ASTM CATEGORIA 1 : solo strada

Per una maggiore durata della ruota, Mavic raccomanda di non superare il peso massimo di 120 kg supportato dalle ruote, bicicletta compresa

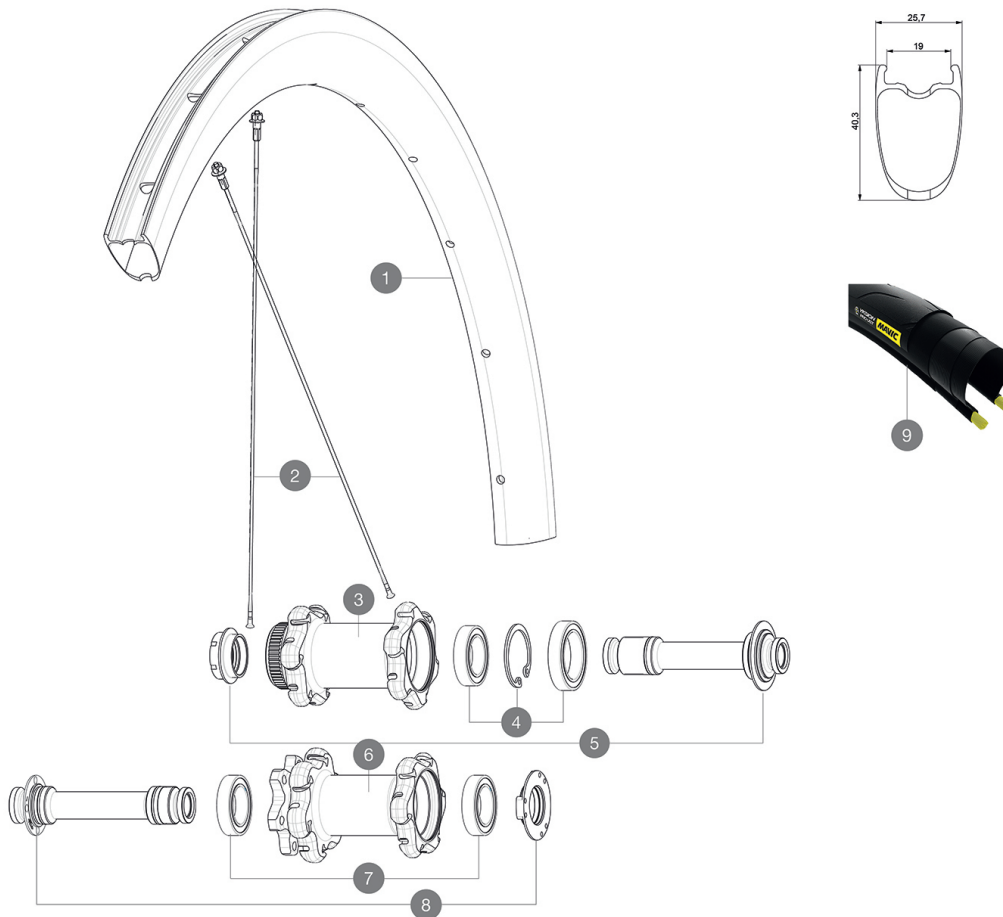
Dimensione pneumatico consigliata: da 25 mm a 32 mm

Pressione max. tubeless: 25mm 6 bar - 87 PSI, 28mm 5 bar - 70 PSI. Pressione max. camera d'aria: 25/28mm 7,7 bar - 110 PSI

REFERENZE RUOTE

F73451 CosProCarbSLUSTD6B12x100FT

F73461 CosProCarbSLUSTDCL12x100FT



RIMS



&NBSP;:

| | | |
|---|----------|---|
| 1 | V2733210 | KIT FRONT RIM COSMIC PRO CARBON SL UST DISC |
| | V2620101 | UST RIM TAPE 25mm (for 21-24mm wide rim) |

SPOKES

| | | |
|---|----------|--|
| 2 | V3663001 | KIT 12 FRT/NDS COSMIC PRO CARB SL UST/UST Disc C/C Disc/T Di |
| 2 | V2271201 | KIT 12 NDS COS PRO CARB SL/FT SL D/FT & NDS UST & UST D SPK |
| 2 | V3660601 | KIT 1 FT/RR NDS 278/1 FT 271 CPC SL C/C DISC SPK |

HUB SHELLS

| | | |
|---|----------|--|
| 3 | N/A | CORPO MOZZO |
| 4 | 99688601 | BEARING KIT 9/15 DCL HUB 20x32x7 6804 + 25x37x7 6805 |
| 5 | V2390701 | KIT FRONT 12mm AXLE QRM+ CL |
| 6 | N/A | CORPO MOZZO |
| 7 | V2560401 | KIT ID360 2 BEARINGS 17x28x7 + CIRCLIP + WAVED WASHER (QRM A |
| 8 | V2390601 | KIT FRONT 12mm AXLE QRM+ 6B |

OPTIONS

| | |
|----------|---|
| V2252401 | MY16 FRONT AXLE ROAD DISC 9/12/15 CENTER LOCK |
| V2252301 | MY16 FRONT AXLE ROAD DISC 9/12/15 INT |

TYRES

| | | |
|---|----------|-----------------------|
| 9 | 39938825 | Yksion Pro UST 700x25 |
|---|----------|-----------------------|

ADAPTERS

| | |
|----------|---------------------------------|
| B4104401 | 15mm FT Road Axle Adapters 16 |
| V2680301 | "Kit Ft Road Adapter 12 >> 9mm" |

VENDUTO CON

| | |
|---|--|
| Sigillante per pneumatici Mavic (solo ruota posteriore) (355 466 01) | |
| Tyre sealant syringe | |
| Valvola e accessori UST (129 838 01) | |
| Viti specifiche per disco (308 719 01) | |
| Flap tubeless | |
| Chiave di regolazione multifunzione (325 423 01) | |
| Guida utente | |

COMPATIBILITY

| | |
|--|--|
| Ruota libera: Shimano/Sram, convertibile in Campagnolo e XD-R con corpi trasmissione opzionali | |
| Perno anteriore: passante a 12mm. Convertibile da bloccaggio rapido con adattatori opzionali o la versione 15mm con sostituendo l'asse | |
| Perno posteriore: perno passante da 12 mm convertibile in bloccaggio rapido con adattatori opzionali (non disponibile in Germania) | |

Specifications

CERCHIONI

- **Materiale** : fibre di carbonio 3K
 - **Altezza** : 40 mm
 - **Foratura** : tradizionale
- Profilo specifico per freni a disco
- **Diametro foro valvola** : 6,5 mm
 - **Pneumatico** : UST tubeless e camera d'aria
 - **Larghezza interna** : 19 mm
 - **Misura ETRTO** : 622x19TC Road

RAGGI

- **Materiale** : acciaio
- **Forma** : a testa dritta, aerodinamici, a doppio spessore
- **Nipples** : alluminio, ABS
- **Numero raggi** : 24 anteriori e posteriori
- **Raggiatura** : anteriore incrocio in 2Å°, posteriore Isopulse

MOZZO

- **Corpo anteriore e posteriore** : alluminio
- **Materiale perno** : alluminio
- **Anteriore** : cuscinetti a cartuccia sigillati regolabili (QRM+), posteriore cuscinetti a cartuccia sigillati autoregolanti (QRM Auto)
- **Ruota libera** : Instant Drive 360

VERSIONS

- **Colore** : solo nero
- **Standard disco** : 6 Bolts o Center Lock(R)

PESI RUOTE

750