

MAVIC *Ksyrium Pro Carbon SL UST Disc*

ASTM CATEGORIA 1 : solo strada

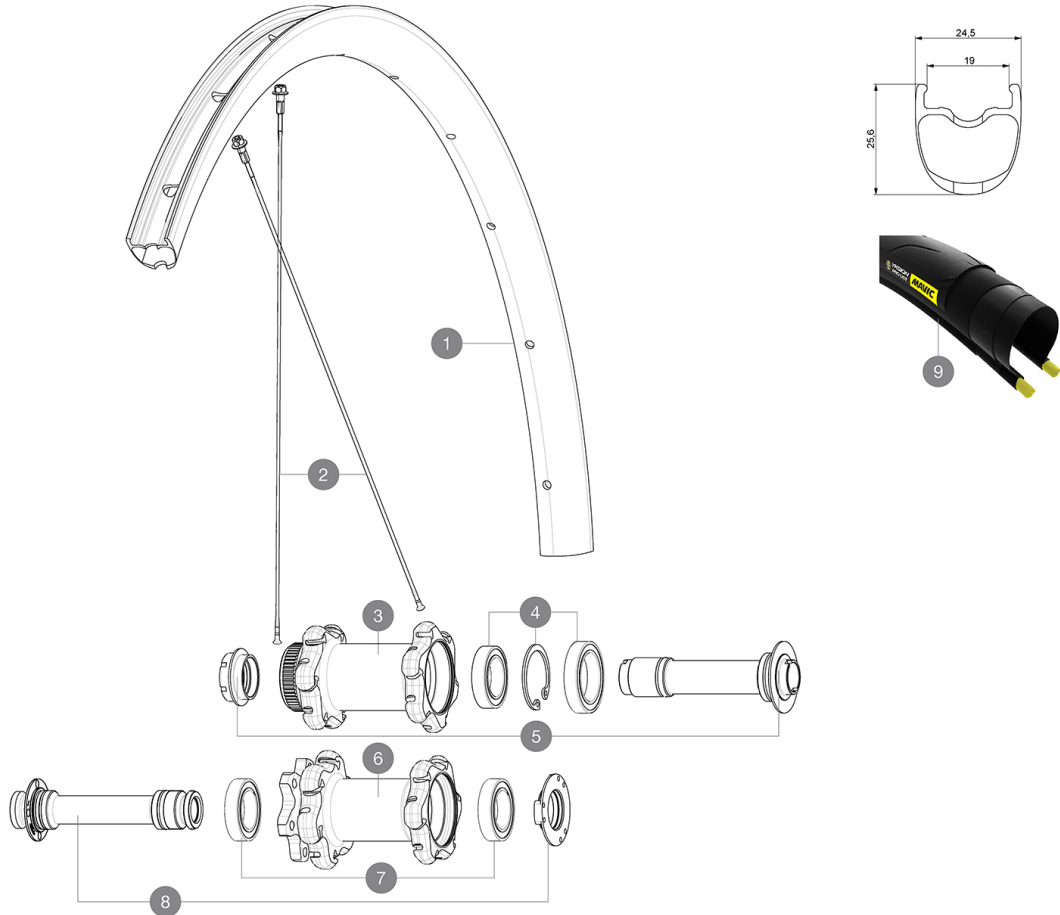
Per una maggiore durata della ruota, Mavic raccomanda di non superare il peso massimo di 120 kg supportato dalle ruote, bicicletta compresa

Dimensione pneumatico consigliata: da 25 mm a 32 mm

Pressione max. tubeless: 25mm 6 bar - 87 PSI, 28mm 5 bar - 70 PSI. Pressione max. camera d'aria: 25/28mm 7,7 bar - 110 PSI

REFERENZE RUOTE

F74291	KsyProCarSLUSTD6BF12x100	F74301	KsyProCarSLUSTDCLF12x100
P84801	KsyProCarSLUSTDCLP12mm		

**RIMS**

&NBSP;:

1	V2734010	KIT FRONT RIM KSYRIUM PRO CARBON SL UST DISC
	V2620101	UST RIM TAPE 25mm (for 21-24mm wide rim)

SPOKES

2	V3661201	KIT 12 FR/NDS KSYPROCARB SL UST D/RB 291mm SPK+ALU NIPP - wh
2	V3661101	KIT 1 FT/RR NDS 291mm KPC SL UST DISC SPK + ALU NIPPLES
2	V3663301	KIT 12 FRT KSYR PRO CARB SL UST Disc + NDS KSYR PRO CARB SL

HUB SHELLS

3	N/A	CORPO MOZZO
4	99688601	BEARING KIT 9/15 DCL HUB 20x32x7 6804 + 25x37x7 6805
5	V2390701	KIT FRONT 12mm AXLE QRM+ CL
6	N/A	CORPO MOZZO
7	M40076	HUB BEARINGS 17x30x7 6903 x 2
8	V2390601	KIT FRONT 12mm AXLE QRM+ 6B

OPTIONS

V2252401	MY16 FRONT AXLE ROAD DISC 9/12/15 CENTER LOCK
V2252301	MY16 FRONT AXLE ROAD DISC 9/12/15 INT

TYRES

9	39938825	Yksion Pro UST 700x25
---	----------	-----------------------

ADAPTERS

B4104401	15mm FT Road Axle Adapters 16
V2680301	"Kit Ft Road Adapter 12 >> 9mm"

VENDUTO CON

Sigillante per pneumatici Mavic (solo ruota posteriore) (355 466 01)	
Tyre sealant syringe	
Valvola e accessori UST (129 838 01)	
Viti specifiche per disco (308 719 01)	
Flap tubeless	
Chiave di regolazione multifunzione (325 423 01)	
Guida utente	

COMPATIBILITY

Ruota libera: Shimano/Sram, convertibile in Campagnolo e XD-R con corpi trasmissione opzionali	
Perno anteriore: passante a 12mm. Convertibile da bloccaggio rapido con adattatori opzionali o la versione 15mm con sostituendo l'asse	
Perno posteriore: perno passante da 12 mm convertibile in bloccaggio rapido con adattatori opzionali (non disponibile in Germania)	

Specifications

CERCHIONI

- **Materiale** : fibre di carbonio 3K
 - **Altezza** : 25 mm
 - **Foratura** : tradizionale
- Profilo specifico per freni a disco
- **Diametro foro valvola** : 6,5 mm
 - **Pneumatico** : UST tubeless e camera d'aria
 - **Larghezza interna** : 19 mm
 - **Misura ETRTO** : 622x19TC Road

RAGGI

- **Materiale** : acciaio
- **Forma** : a testa dritta, aerodinamici, a doppio spessore
- **Nipples** : alluminio, ABS
- **Numero raggi** : 24 anteriori e posteriori
- **Raggiatura** : anteriore incrocio in 2Å°, posteriore Isopulse

MOZZO

- **Corpo anteriore e posteriore** : alluminio
- **Materiale perno** : alluminio
- **Anteriore** : cuscinetti a cartuccia sigillati regolabili (QRM+), posteriore cuscinetti a cartuccia sigillati autoregolanti (QRM Auto)
- **Ruota libera** : Instant Drive 360

VERSIONS

- **Colore** : solo nero
- **Standard disco** : 6 Bolts o Center Lock(R)

PESI RUOTE

735