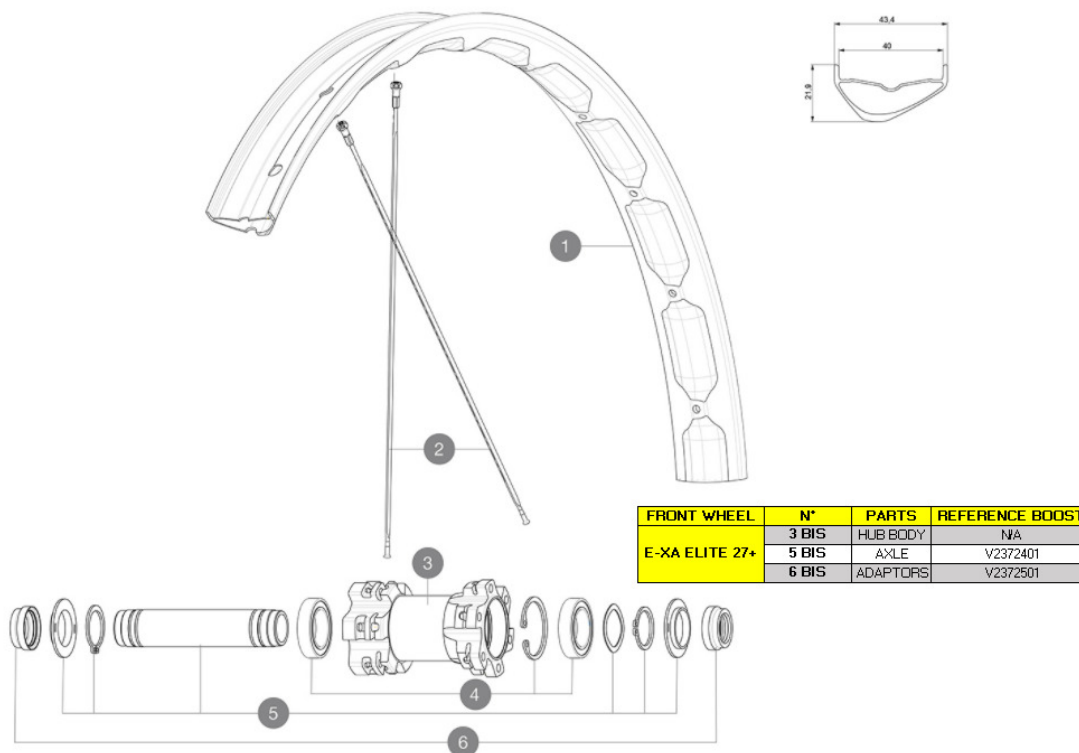


ASTM CATEGORIA 3 : fuoristrada con salti fino a 61 cm
Per una maggiore durata della ruota, Mavic raccomanda di non superare il peso massimo di 120 kg supportato dalle ruote, bicicletta compresa
Dimensione pneumatico consigliata: da 65 mm a 81 mm (da 2,5" a 3,2")

REFERENZE RUOTE

F76181 E-Xa Elite 27+ Bst Ft NT



| FRONT WHEEL | N° | PARTS | REFERENCE BOOST |
|----------------|-------|----------|-----------------|
| | 3 BIS | HUB BODY | N/A |
| E-XA ELITE 27+ | 5 BIS | AXLE | V2372401 |
| | 6 BIS | ADAPTORS | V2372501 |

RIMS



&NBSP;:

| | | |
|---|----------------------|--|
| 1 | V2319115 V3700101 | KIT FRONT/REAR RIM E-XA/XA ELITE 27,5"+ 40 TSS 43mm UST Tape For 40mm Wide Rims |
|---|----------------------|--|

SPOKES

| | | |
|---|----------|--|
| 2 | V2386201 | KIT 12 FRT/REAR E-XA/XA ELITE 27,5" BLACK NIPPLES - white s |
| 2 | V3666501 | KIT 12 FRT/NDS AKSIUM ELITE UST Disc 650B FLAT SPOKE 277mm + |

HUB SHELLS

| | | |
|---|----------|---|
| 3 | N/A | CORPO MOZZO |
| | N/A | CORPO MOZZO |
| 4 | 99688501 | BEARING KIT 9/15 D6T HUB |
| 5 | V2372001 | KIT FRONT AXLE MTB L1 QRM AUTO BOOST 15x110mm |
| | V2372401 | KIT 110mm AXLE QRM AUTO MTB > 2019 |
| 7 | V2372701 | QRM AUTO FRONT AXLE ASSEMBLY KIT > 2018 |

OPTIONS

V2650301 TorqueCapsAdaptMTB QRM Auto Ft

ADAPTORS

| | | |
|---|----------|--|
| 6 | V2390801 | KIT 2 FORK RESTS FRONT AXLE MTB QRM AUTO |
| | V2372501 | 15mm MTB Axle Cap QRM Auto From 2019 |
| | 99694101 | 2 REDUCERS 15/9mm |

MAVIC **E-XA Elite 27+****VENDUTO CON**

| | |
|---|--|
| Valvola e accessori UST (129 838 01) | |
| Flap tubeless | |
| Guida utente | |

COMPATIBILITY

| | |
|-------------------------------|--|
| Freewheel: Shimano/Sram or XD | |
|-------------------------------|--|

Specifications**CERCHIONI**

- **Materiale** : alluminio S6000
- **Giunzione** : SUP
- **Foratura** : tradizionale
- **Riduzione peso** : ISM
- **Diametro foro valvola** : 6,5 mm
- **Pneumatico** : UST tubeless e camera d'aria
- **Larghezza interna** : 40 mm
- **Misura ETRTO 27,5"** : 584x25TSS

Da utilizzare con flap tubeless Mavic

RAGGI

- **Materiale** : acciaio
- **Forma** : a testa dritta, profilati
- **Numero raggi** : 24 anteriori e posteriori
- **Raggiatura** : anteriore e posteriore incrocio in 2Å°

MOZZO

- **Corpo anteriore e posteriore** : alluminio
 - **Materiale perno** : alluminio
- Cuscinetti a cartuccia sigillati autoregolanti (QRM Auto)
- **Freewheel** : ITS-4 QRM Auto alloy

VERSIONS

- **Colore** : solo nero
- **Standard disco** : solo 6 Bolts
- **Hub width** : Boost only (front 110, rear 148)

PESI RUOTE

940