

MAVIC *Ksyrium Elite Disc UST*

ASTM CATEGORIA 2 : strada e fuoristrada con salti fino a 15 cm

Per una maggiore durata della ruota, Mavic raccomanda di non superare il peso massimo di 120 kg supportato dalle ruote, bicicletta compresa

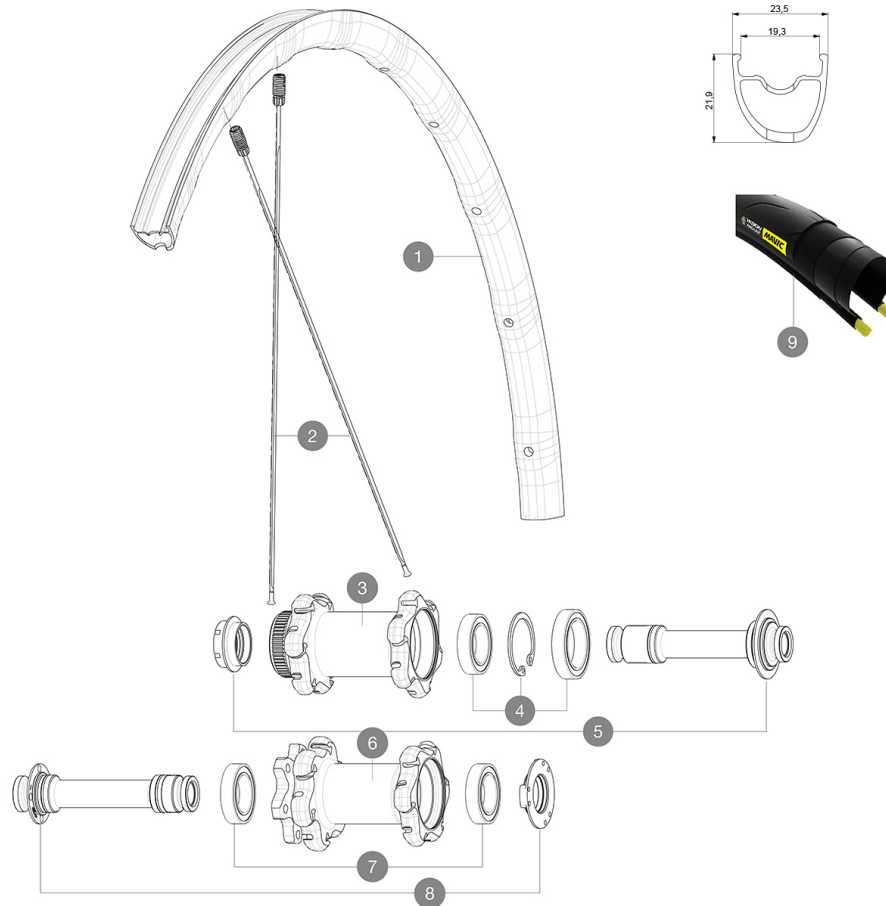
Dimensione pneumatico consigliata: da 25 mm a 32 mm

Pressione max. tubeless: 25mm 6 bar - 87 PSI, 28mm 5 bar - 70 PSI. Pressione max. camera d'aria: 25/28mm 7,7 bar - 110 PSI

REFERENZE RUOTE

F75841 KsyEI UST D6B12x100Ft

F75851 KsyEI UST DCL12x100Ft

**RIMS**

&NBSP;:

1	V2731010	KIT FRONT RIM KSYRIUM ELITE DISC UST
---	----------	--------------------------------------

SPOKES

2	V2273401	KIT 12 FRT/NON DRIVE SIDE BUTTED SPOKE 297mm
---	----------	--

HUB SHELLS

3	N/A	CORPO MOZZO
4	99688601	BEARING KIT 9/15 DCL HUB 20x32x7 6804 + 25x37x7 6805
5	V2390701	KIT FRONT 12mm AXLE QRM+ CL
6	N/A	CORPO MOZZO
7	99688501	BEARING KIT 9/15 D6T HUB
8	V2390601	KIT FRONT 12mm AXLE QRM+ 6B

OPTIONS

V2252401	MY16 FRONT AXLE ROAD DISC 9/12/15 CENTER LOCK
V2252301	MY16 FRONT AXLE ROAD DISC 9/12/15 INT

TYRES

9	39938825	Yksion Pro UST 700x25
---	----------	-----------------------

ADAPTERS

B4104401	15mm FT Road Axle Adapters 16
V2680301	"Kit Ft Road Adapter 12 >> 9mm"

MAVIC Ksyrium Elite Disc UST

VENDUTO CON

Sigillante per pneumatici Mavic (solo ruota posteriore) (355 466 01)	
Sigillante per pneumatici Mavic (solo ruota posteriore) (355 466 01)	
Tyre sealant syringe	
Tyre sealant syringe	
Adattatori bloccaggio rapido anteriore (996 941 01 per MTB or B41 043 01 per strada)	
Adattatori posteriori bloccaggio rapido per Instant Drive 360 (B49 894 01)	
Valvola e accessori UST (129 838 01)	
Valvola e accessori UST (129 838 01)	
Viti specifiche per disco (308 719 01)	
Guida utente	
Guida utente	

COMPATIBILITY

Ruota libera: Shimano/Sram, convertibile in Campagnolo e XD-R con corpi trasmissione opzionali	
Ruota libera: Shimano/Sram, convertibile in Campagnolo e XD-R con corpi trasmissione opzionali	
Perno anteriore: Perno passante da 12 x 100, facilmente convertibile in un sistema a sgancio rapido con adattatori inclusi. Non compatibile con i perni	
Perno anteriore: passante a 12mm. Convertibile da bloccaggio rapido con adattatori opzionali o la versione 15mm con sostituendo l'asse	
Perno anteriore: perno passante da 12 mm, facilmente convertibile in un sistema a sgancio rapido tramite gli adattatori inclusi. Convertibile in 15 mm	
Perno posteriore: perno passante da 12 mm convertibile in bloccaggio rapido con adattatori opzionali (non disponibile in Germania)	
Perno posteriore: perno passante da 12 mm, convertibile in un sistema a bloccaggio rapido tramite gli adattatori inclusi	

Specifications

CERCHIONI

- **Materiale :** Maxtal
 - **Materiale :** Maxtal
 - **Altezza :** 22 mm
 - **Altezza :** 22 mm
 - **Giunzione :** SUP
 - **Giunzione :** SUP
 - **Foratura :** Fore
 - **Foratura :** Fore
- Profilo specifico per freni a disco
Profilo specifico per freni a disco
- **Riduzione peso :** ISM 4D
 - **Riduzione peso :** ISM 4D
 - **Diametro foro valvola :** 6,5 mm
 - **Diametro foro valvola :** 6,5 mm
 - **Pneumatico :** UST tubeless e camera d'aria
 - **Pneumatico :** UST tubeless e camera d'aria
 - **Larghezza interna :** 19 mm
 - **Larghezza interna :** 19 mm
 - **Misura ETRTO :** 622x19TC Road
 - **Misura ETRTO :** 622x19TC Road

RAGGI

- **Materiale :** acciaio
- **Materiale :** acciaio
- **Forma :** a testa dritta, profilati
- **Forma :** a testa dritta, profilati
- **Nipples :** integrati Fore in alluminio
- **Nipples 2:** integrati Fore in alluminio: 2022-05-31
- **Numero raggi :** 24 anteriori e posteriori
- **Numero raggi :** 24 anteriori e posteriori

MOZZO

- **Corpo anteriore e posteriore :** alluminio
- **Corpo anteriore e posteriore :** alluminio
- **Materiale perno :** alluminio
- **Materiale perno :** alluminio
- **Anteriore :** cuscinetti a cartuccia sigillati regolabili (QRM+), posteriore cuscinetti a cartuccia sigillati autoregolanti (QRM Auto)
- **Anteriore :** cuscinetti a cartuccia sigillati regolabili (QRM+), posteriore cuscinetti a cartuccia sigillati autoregolanti (QRM Auto)
- **Ruota libera :** Instant Drive 360
- **Ruota libera :** Instant Drive 360
- **Anteriore :** bloccaggio rapido, compatibile con perno passante 12x100 e 15x100
- **Posteriore :** bloccaggio rapido, compatibile con 12x142 e 12x135

VERSIONS

- **Colore :** solo nero
- **Standard disco :** 6 Bolts o Center Lock(R)
- **Standard disco :** solo Center Lock(R)

PESI RUOTE

770