

# MAVIC Ksyrium Pro Carbon SL UST Disc

ASTM CATEGORY 1: solo strada

Per una maggiore durata della ruota, Mavic raccomanda di non superare il peso massimo di 120 kg supportato dalle ruote, bicicletta compresa

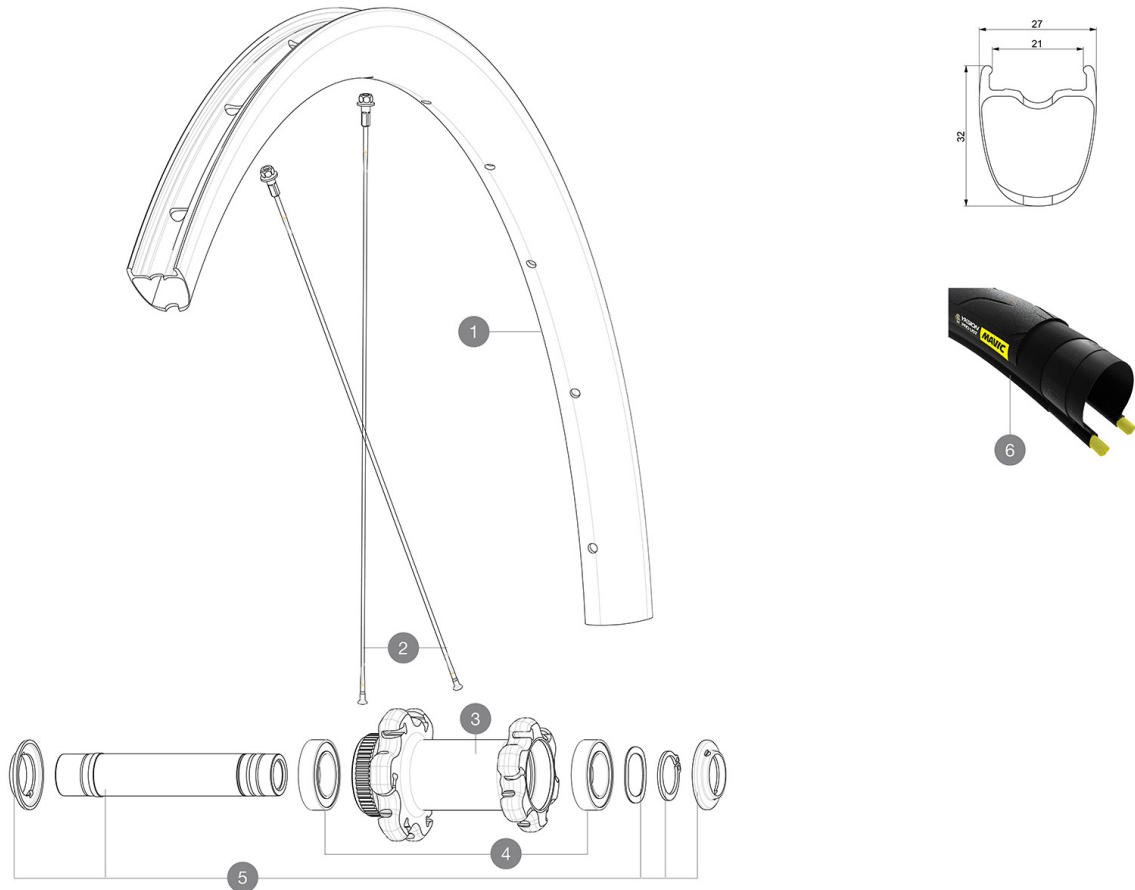
Dimensione di pneumatico consigliata: da 25 a 32 mm

Pressione max.: vedere l'indicazione su ruota e pneumatico. Se sono diverse, utilizzare la minore delle due.

Pressione max. tubeless: 25mm 6 bar - 87 PSI, 28mm 5 bar - 70 PSI. Pressione max. camera d'aria: 25mm 7 bar - 102 PSI, 28mm 6 bar - 87 PSI.

## REFERENZE RUOTE

F80671 KsyProCarbSLUST DCL 19 Ft



## RIMS



&NBSP::

1	V4093215	Kit Front/Rear rim Cosmic SL 32 Disc while stock lasts
1	V2736610	KIT FRONT RIM KSYRIUM PRO CARBON UST Disc 19/KSYRIUM PRO CAR
	V2620101	UST RIM TAPE 25mm (for 21-24mm wide rim)

## SPOKES

2	V3666201	KIT 2 FRT/NDS STAMPED STAINLESS SPOKE 283 KSYRIUM PRO CARBON
2	V3666301	KIT 12 FRT/NDS BUTTED AERO STAINLESS SPOKE 283 KSYRIUM PRO C

## HUB SHELLS

3	N/A	CORPO MOZZO
4	V2500901	KIT BEARINGS 18x30x7 + WAVED WASHER + CLIP
5	V2374101	KIT QRM AUTO FRONT L3 AXLE 100x12mm DCL - while stock last
5	V2374001	KIT 12x100mm FRONT AXLE DCL QRM AUTO ALLROAD > 2019

## OPTIONS

V2373501 QRM Auto front axle 15mm for DCL Allroad wheels > 2019

## TYRES




6 39938825 Yksion Pro UST 700x25

## ADAPTERS

V2680301 "Kit Ft Road Adapter 12 >> 9mm"

# MAVIC Ksyrium Pro Carbon SL UST Disc

## VENDUTO CON

Sigillante per pneumatici Mavic (ruota posteriore) (355 466 01)	
Sigillante per pneumatici Mavic (ruota posteriore) (355 466 01)	
Sigillante per pneumatici Mavic (ruota posteriore) (355 466 01)	
Siringa per sigillante pneumatici	
Siringa per sigillante pneumatici	
Siringa per sigillante pneumatici	
Adattatori bloccaggio rapido anteriore (996 941 01 per MTB orB41 043 01 per strada)	
Adattatori bloccaggio rapido anteriore (996 941 01 per MTB orB41 043 01 per strada)	
Adattatori bloccaggio rapido anteriore (996 941 01 per MTB orB41 043 01 per strada)	
Adattatori posteriori bloccaggio rapido per Instant Drive 360 (B49 894 01)	
Adattatori posteriori bloccaggio rapido per Instant Drive 360 (B49 894 01)	
Adattatori posteriori bloccaggio rapido per Instant Drive 360 (B49 894 01)	
Valvola e accessori UST (129 838 01)	
Valvola e accessori UST (129 838 01)	
Valvola e accessori UST (129 838 01)	
Flap tubeless	
Flap tubeless	
Flap tubeless	

## COMPATIBILITY

Ruota libera: Shimano/Sram, convertibile in Campagnolo e XD-R con corpi trasmissione opzionali	
Ruota libera: Shimano/Sram, convertibile in Campagnolo e XD-R con corpi trasmissione opzionali	
Ruota libera: Shimano/Sram, convertibile in Campagnolo e XD-R con corpi trasmissione opzionali	
Perno anteriore: perno passante da 12 mm, facilmente convertibile in un sistema a sgancio rapido tramite gli adattatori inclusi. Convertibile in 15 mm	
Perno anteriore: perno passante da 12 mm, facilmente convertibile in un sistema a sgancio rapido tramite gli adattatori inclusi. Convertibile in 15 mm	
Perno anteriore: perno passante da 12 mm, facilmente convertibile in un sistema a sgancio rapido tramite gli adattatori inclusi. Convertibile in 15 mm	
Perno posteriore: perno passante da 12 mm, convertibile in un sistema a bloccaggio rapido tramite gli adattatori inclusi	
Perno posteriore: perno passante da 12 mm, convertibile in un sistema a bloccaggio rapido tramite gli adattatori inclusi	
Perno posteriore: perno passante da 12 mm, convertibile in un sistema a bloccaggio rapido tramite gli adattatori inclusi	