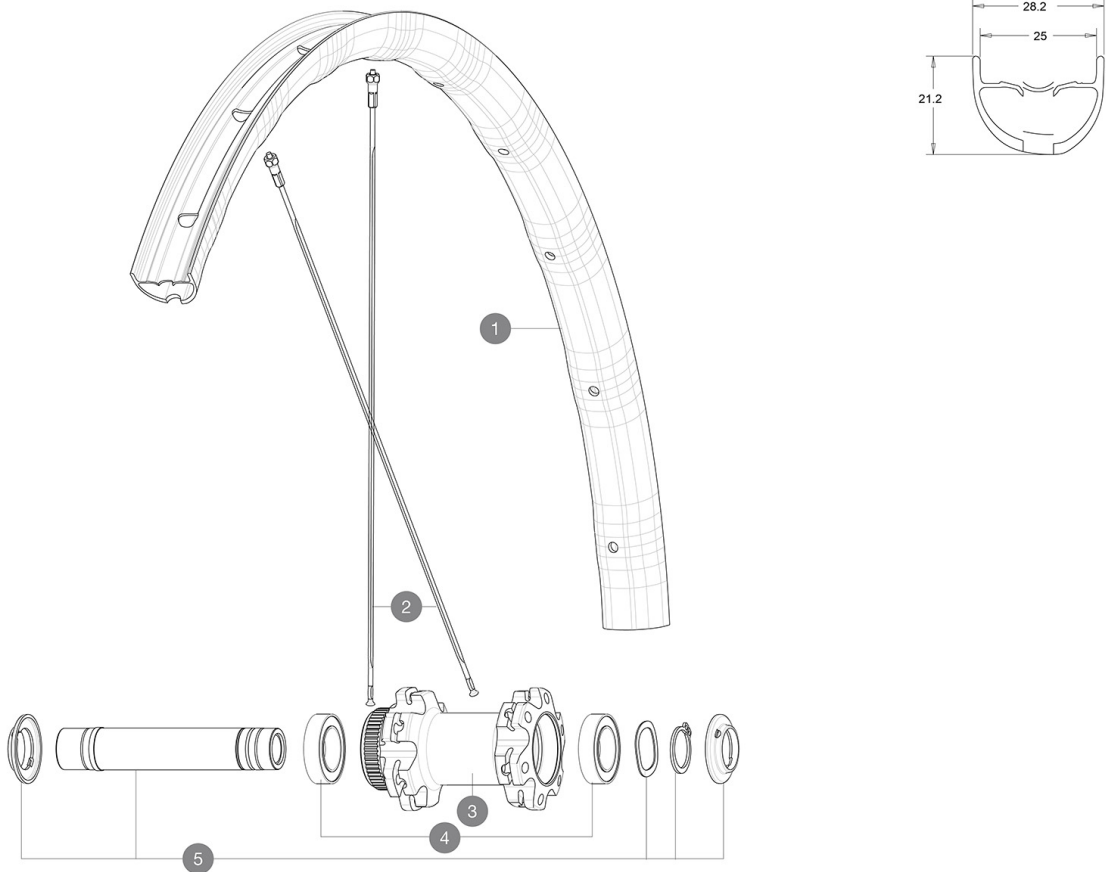


ASTM CATEGORY 2: strada e fuoristrada con salti fino a 15 cm  
 Per una maggiore durata della ruota, Mavic raccomanda di non superare il peso massimo di 120 kg supportato dalle ruote, bicicletta compresa  
 Dimensione di pneumatico consigliata: da 28 mm a 62 mm (da 1,1" a 2,5")  
 Pressione max.: vedere l'indicazione su ruota e pneumatico. Se sono diverse, utilizzare la minore delle due.  
 Pressione max.: 30mm 5,8 bar - 85 PSI / 35mm 5,1 bar - 74 PSI / 40mm 4,5 bar - 65 PSI

## REFERENZE RUOTE

|        |                            |        |                           |
|--------|----------------------------|--------|---------------------------|
| P87761 | Allroad Elite Road+ DCL Pr | F84191 | Allroad Elite DCL Road+Ft |
|--------|----------------------------|--------|---------------------------|



## RIMS



&NBSP;:

|   |                      |   |
|---|----------------------|---|
| 1 | V2734815<br>V2700101 | KIT FRONT/REAR RIM ALLROAD ELITE ROAD +<br>UST Tape 28mm for 25 to 27mm wide rims |
|---|----------------------|---|

## SPOKES

|   |          |  |
|---|----------|--|
| 2 | V2381101 | 12 FRT + REAR NON-DRIVE SIDE SPOKES 277mm CROSSRIDE TUBELESS |
|---|----------|--|

## HUB SHELLS

|   |          |   |
|---|----------|---|
| 3 | N/A      | CORPO MOZZO   |
| 4 | V2500901 | KIT BEARINGS 18x30x7 + WAVED WASHER + CLIP          |
| 5 | V2374001 | KIT 12x100mm FRONT AXLE DCL QRM AUTO ALLROAD > 2019 |

## OPTIONS



|          |  |
|----------|--|
| V2373501 | QRM Auto front axle 15mm for DCL Allroad wheels > 2019 |
|----------|--|

## ADAPTERS

|          |                                      |
|----------|--------------------------------------|
| V2372501 | 15mm MTB Axle Cap QRM Auto From 2019 |
| V2680301 | "Kit Ft Road Adapter 12 >> 9mm"      |

# MAVIC Allroad Elite Road+

## VENDUTO CON

|  |   |
|--|---|
| Adattatori bloccaggio rapido anteriore<br>(996 941 01 per MTB orB41 043 01 per strada) |   |
| Adattatori bloccaggio rapido anteriore<br>(996 941 01 per MTB orB41 043 01 per strada) |   |
| Adattatori posteriori bloccaggio rapido per Instant Drive 360<br>(B49 894 01)          |   |
| Adattatori posteriori bloccaggio rapido per Instant Drive 360<br>(B49 894 01)          |   |
| Valvola e accessori UST<br>(129 838 01)  |  |
| Valvola e accessori UST<br>(129 838 01)  |  |
| Flap tubeless  |   |
| Flap tubeless  |   |
| Guida utente   |   |
| Guida utente   |   |

## COMPATIBILITY

|  |  |
|--|--|
| Ruota libera: Shimano/Sram, convertibile in Campagnolo e XD-R con corpi trasmissione opzionali   |  |
| Ruota libera: Shimano/Sram, convertibile in Campagnolo e XD-R con corpi trasmissione opzionali   |  |
| Perno anteriore: perno passante da 12 mm, facilmente convertibile in un sistema a sgancio rapido tramite gli adattatori inclusi. Convertibile in 15 mm |  |
| Perno anteriore: perno passante da 12 mm, facilmente convertibile in un sistema a sgancio rapido tramite gli adattatori inclusi. Convertibile in 15 mm |  |
| Perno posteriore: perno passante da 12 mm, convertibile in un sistema a bloccaggio rapido tramite gli adattatori inclusi                               |  |
| Perno posteriore: perno passante da 12 mm, convertibile in un sistema a bloccaggio rapido tramite gli adattatori inclusi                               |  |

## Specifications

### CERCHIONI

- **Materiale** : Maxtal
  - **Materiale** : Maxtal
  - **Altezza** : 21 mm
  - **Altezza** : 21 mm
  - **Giunzione** : SUP
  - **Giunzione** : SUP
  - **Forature** : tradizionale
  - **Forature** : tradizionale
- Profilo specifico per freni a disco  
Profilo specifico per freni a disco
- **Riduzione peso** : ISM 4D
  - **Riduzione peso** : ISM 4D
  - **Diametro foro valvola** : 6,5 mm
  - **Diametro foro valvola** : 6,5 mm
  - **Pneumatico** : UST tubeless e camera d'aria
  - **Pneumatico** : UST tubeless e camera d'aria
  - **Larghezza interna** : 25 mm
  - **Larghezza interna** : 25 mm
  - **Misura ETRTO 27,5"** : 584x25TSS
  - **Misura ETRTO 27,5"** : 584x25TSS

Profilo senza ganci

Profilo senza ganci

Da utilizzare con flap tubeless Mavic

Da utilizzare con flap tubeless Mavic

### RAGGI

- **Materiale** : acciaio
- **Materiale** : acciaio
- **Forma** : a testa dritta, piatti, a doppio spessore
- **Forma** : a testa dritta, piatti, a doppio spessore
- **Nipples** : acciaio, ABS
- **Nipples** : acciaio, ABS

Numero raggi : 24 anteriori e posteriori

Numero raggi : 24 anteriori e posteriori

### MOZZO

- **Corpo anteriore e posteriore** : alluminio
  - **Corpo anteriore e posteriore** : alluminio
  - **Materiale perno** : alluminio
  - **Materiale perno** : alluminio
- Cuscinetti a cartuccia sigillati autoregolanti (QRM Auto), anteriore e posteriore  
Cuscinetti a cartuccia sigillati autoregolanti (QRM Auto), anteriore e posteriore
- **Ruota libera** : Instant Drive 360
  - **Ruota libera** : Instant Drive 360
  - **Anteriore** : bloccaggio rapido, compatibile con perno passante 12x100 e 15x100
  - **Anteriore** : bloccaggio rapido, compatibile con perno passante 12x100 e 15x100
  - **Posteriore** : bloccaggio rapido, compatibile con 12x142 e 12x135
  - **Posteriore** : bloccaggio rapido, compatibile con 12x142 e 12x135

### VERSIONS

- **Colore** : Solo nero
- **Standard disco** : solo Center Lock(R)
- **Standard disco** : solo Center Lock(R)

### PESI RUOTE

805