

MAVIC *Cosmic Pro Carbon UST Disc 650*

ASTM CATEGORY 1: solo strada

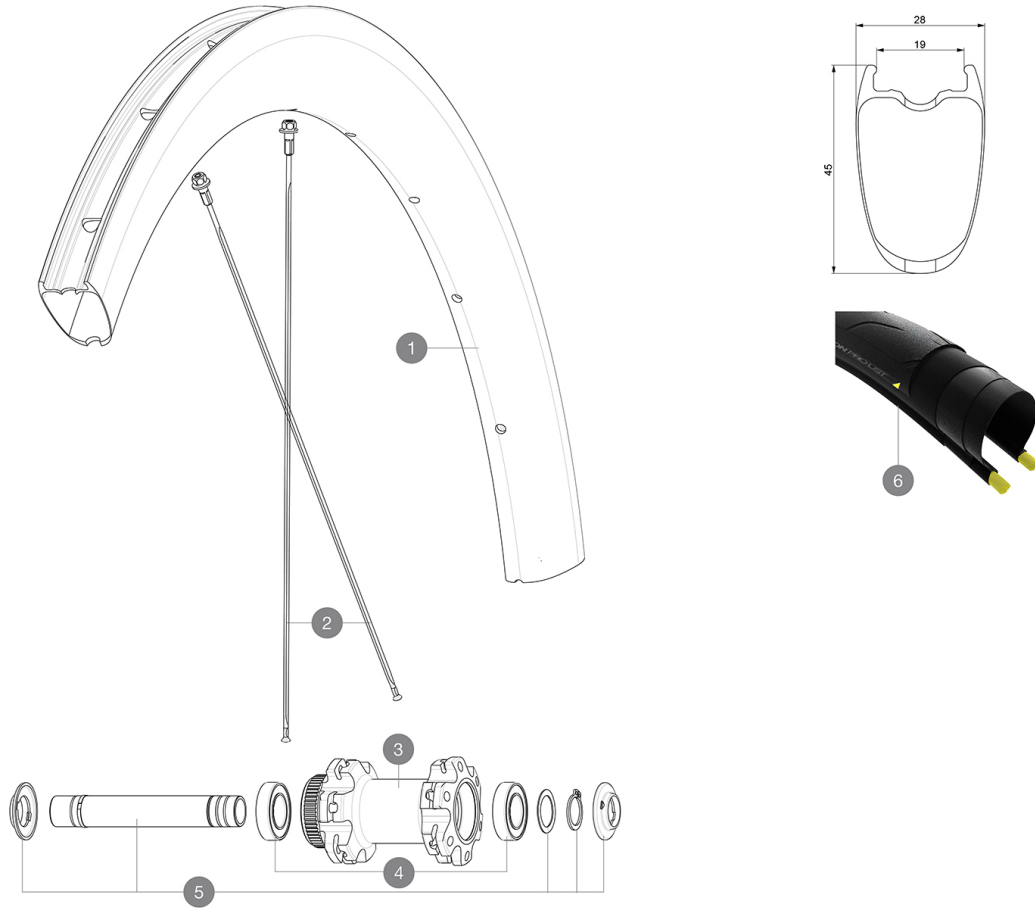
Per una maggiore durata della ruota, Mavic raccomanda di non superare il peso massimo di 120 kg supportato dalle ruote, bicicletta compresa

Dimensione di pneumatico consigliata: da 25 a 32 mm

Pressione max.: vedere l'indicazione su ruota e pneumatico. Se sono diverse, utilizzare la minore delle due.

REFERENZE RUOTE

F80601 Cos Pro Carb DCL 650b Ft

**RIMS**

&NBSP;:

| | | |
|---|----------|---|
| 1 | V2737910 | KIT FRONT RIM COSMIC PRO CARBON UST Disc 650B |
| | V2620101 | UST RIM TAPE 25mm (for 21-24mm wide rim) |

SPOKES

| | | |
|---|----------|---|
| 2 | V3666701 | KIT 2 FRT/NDS STAMPED SPOKE 255 COSMIC PRO CARBON UST Disc 6 |
| 2 | V3665001 | KIT 12 FRT COSMIC PRO CARBON UST Disc 650B SPOKE 254 + nipple |

HUB SHELLS

| | | |
|---|----------|-------------------------------------|
| 3 | N/A | CORPO MOZZO |
| 4 | M40129 | KIT 2 BEARINGS 6902 15x28x7 |
| 5 | V2373301 | KIT QRM AUTO FRONT AXLE 12mm > 2019 |


TYRES

| | | |
|---|----------|-----------------------|
| 6 | 39938825 | Yksion Pro UST 700x25 |
|---|----------|-----------------------|

ADAPTERS

| | |
|----------|---------------------------------|
| V2680301 | "Kit Ft Road Adapter 12 >> 9mm" |
|----------|---------------------------------|

VENDUTO CON

| | |
|--|---|
| Sigillante per pneumatici Mavic (ruota posteriore) (355 466 01) | |
| Siringa per sigillante pneumatici | |
| Adattatori bloccaggio rapido anteriore (996 941 01 per MTB orB41 043 01 per strada) | |
| Adattatori bloccaggio rapido anteriore (996 941 01 per MTB orB41 043 01 per strada) | |
| Adattatori posteriori bloccaggio rapido per Instant Drive 360 (B49 894 01) | |
| Adattatori posteriori bloccaggio rapido per Instant Drive 360 (B49 894 01) | |
| Valvola e accessori UST (129 838 01) |  |
| Flap tubeless | |
| Guida utente | |

COMPATIBILITY

| | |
|---|--|
| Ruota libera: Shimano/Sram, convertibile in Campagnolo e XD-R con corpi trasmissione opzionali | |
| Perno anteriore: Perno passante da 12 x 100, facilmente convertibile in un sistema a sgancio rapido con adattatori inclusi. Non compatibile con i perni | |
| Perno anteriore: Perno passante da 12 x 100, facilmente convertibile in un sistema a sgancio rapido con adattatori inclusi. Non compatibile con i perni | |
| Perno posteriore: perno passante da 12 mm, convertibile in un sistema a bloccaggio rapido tramite gli adattatori inclusi | |
| Perno posteriore: perno passante da 12 mm, convertibile in un sistema a bloccaggio rapido tramite gli adattatori inclusi | |

Specifications

CERCHIONI

- **Materiale** : fibre di carbonio 3K
 - **Altezza** : 45 mm
 - **Forature** : tradizionale
- Profilo specifico per freni a disco
- **Diametro foro valvola** : 6,5 mm
 - **Pneumatico** : UST tubeless e camera d'aria
 - **Larghezza interna** : 19 mm
 - **Misura ETRTO** : 584x19TC Road
- Da utilizzare con flap tubeless Mavic
Da utilizzare con flap tubeless Mavic

RAGGI

- **Materiale** : acciaio
- **Forma** : a testa dritta, piatti, a doppio spessore
- **Nipples** : acciaio, ABS
- **Numero raggi** : 24 anteriori e posteriori
- **Raggiatura** : anteriore e posteriore incrocio in 2Å°

MOZZO

- **Corpo anteriore e posteriore** : alluminio
 - **Materiale perno** : alluminio
- Cuscinetti a cartuccia sigillati autoregolanti (QRM Auto), anteriore e posteriore
- **Ruota libera** : Instant Drive 360
 - **Anteriore** : compatibile con sistema a sgancio rapido e perno passante da 12 x 100
 - **Posteriore** : bloccaggio rapido, compatibile con 12x142 e 12x135
 - **Posteriore** : bloccaggio rapido, compatibile con 12x142 e 12x135

VERSIONS

- **Colore** : Solo nero
- **Standard disco** : solo Center Lock(R)
- **Standard disco** : solo Center Lock(R)

PESI RUOTE

730