

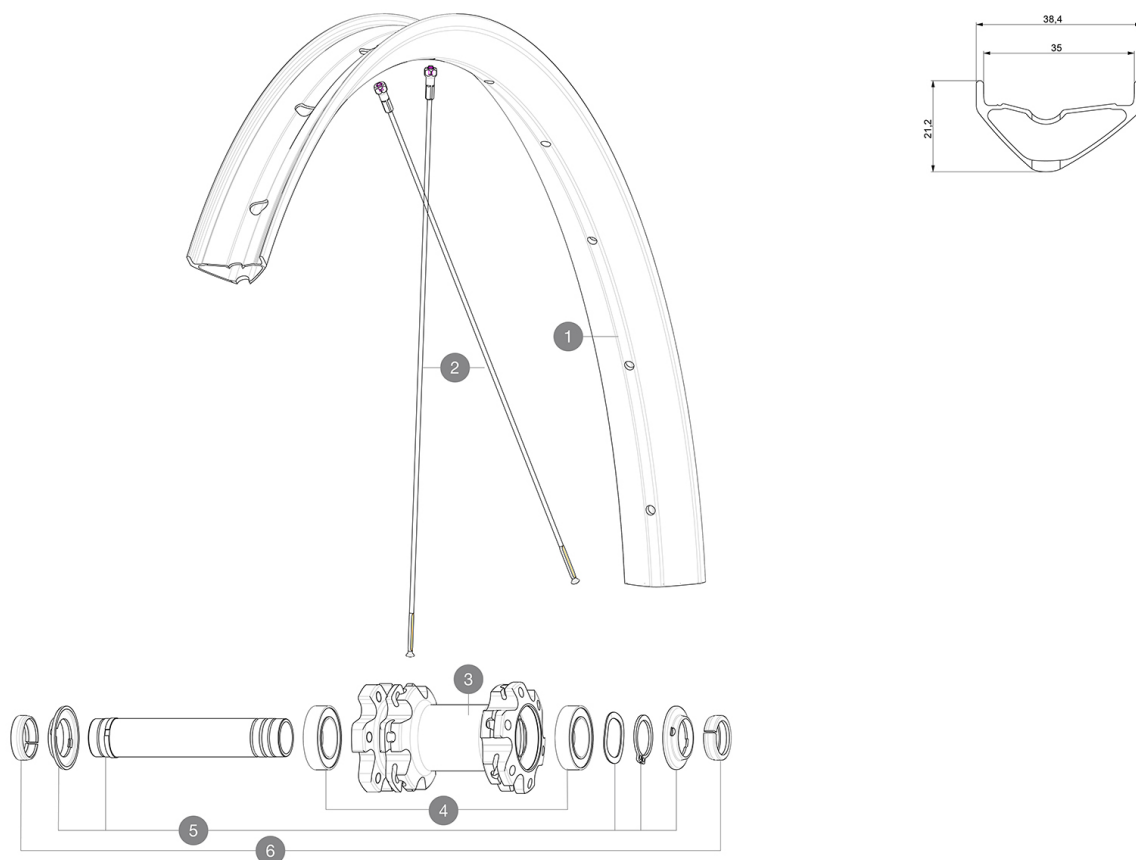
ASTM CATEGORY 3: PER CROSS COUNTRY E TRAIL RIDING

Per una maggiore durata della ruota, Mavic raccomanda di non superare il peso massimo di 120 kg supportato dalle ruote, bicicletta compresa

Dimensione di pneumatico consigliata: da 65mm a 81mm (da 2,5" a 3,2")

## REFERENZE RUOTE

F82611 XA 35 27,5 Ft.Boost



## RIMS



&NBSP;:

1	V3762215	KIT FRT/REAR RIM XA 35 27,5"
	V3710101	40mm UST Tape For 35mm Wide Rims

## SPOKES

2	36690101	"12 SPOKES FRONT/OPP DRIVE SIDE CROSSONE 650b/27,5"" 278mm"
---	----------	---

## HUB SHELLS

3	N/A	CORPO MOZZO
4	V2500901	KIT BEARINGS 18x30x7 + WAVED WASHER + CLIP
5	V2372401	KIT 110mm AXLE QRM AUTO MTB > 2019

## OPTIONS


V2374401	TORQUE CAPS 15*31 Adapter MTB QRM Auto > 2019 Frt HUB
----------	---

## ADAPTERS

6	V2372501	15mm MTB Axle Cap QRM Auto From 2019
	99694101	2 REDUCERS 15/9mm

# MAVIC XA35

## VENDUTO CON

Valvola e accessori UST (129 838 01)	
Valvola e accessori UST (129 838 01)	
Flap tubeless	
Flap tubeless	
Guida utente	
Guida utente	

## COMPATIBILITY

Ruota libera: Shimano/Sram o XD	
Ruota libera: Shimano/Sram o XD	
Ruota libera: Shimano Micro Spline	
Ruota libera: Shimano Micro Spline	

## Specifications

### CERCHIONI

- **Materiale** : alluminio S6000
- **Materiale** : alluminio S6000
- **Giunzione** : sovrapposta
- **Giunzione** : sovrapposta
- **Forature** : tradizionale
- **Forature** : tradizionale
- **Diametro foro valvola** : 6,5 mm
- **Diametro foro valvola** : 6,5 mm
- **Pneumatico** : UST tubeless e camera d'aria
- **Pneumatico** : UST tubeless e camera d'aria
- **Larghezza interna** : 35 mm
- **Larghezza interna** : 35 mm
- **Misura ETRTO 27,5"** : 584 x 35TSS
- **Misura ETRTO 27,5"** : 584 x 35TSS

Profilo senza ganci

Profilo senza ganci

Da utilizzare con flap tubeless Mavic

Da utilizzare con flap tubeless Mavic

### RAGGI

- **Materiale** : acciaio
- **Materiale** : acciaio
- **Forma** : a testa dritta, tondi
- **Forma** : a testa dritta, tondi
- **Numero raggi** : 24 anteriori e posteriori
- **Numero raggi** : 24 anteriori e posteriori
- **Raggiatura** : anteriore e posteriore incrocio in 2°
- **Raggiatura** : anteriore e posteriore incrocio in 2°

### MOZZO

- **Corpo anteriore e posteriore** : alluminio
- **Corpo anteriore e posteriore** : alluminio
- **Materiale perno** : alluminio
- **Materiale perno** : alluminio
- **Ruota libera** : Instant Drive 360 acciaio
- **Ruota libera** : Instant Drive 360 acciaio

### VERSIONS

- **Colore** : Solo nero
- **Standard disco** : solo 6 Bolts
- **Standard disco** : solo 6 Bolts
- **Larghezza del mozzo** : solo Boost (anteriore 110, posteriore 148)
- **Larghezza del mozzo** : solo Boost (anteriore 110, posteriore 148)
- **Ruota libera** : Shimano/Sram o XD
- **Ruota libera** : Shimano/Sram o XD

### PESI RUOTE

939