

ASTM CATEGORY 3: PER CROSS COUNTRY E TRAIL RIDING

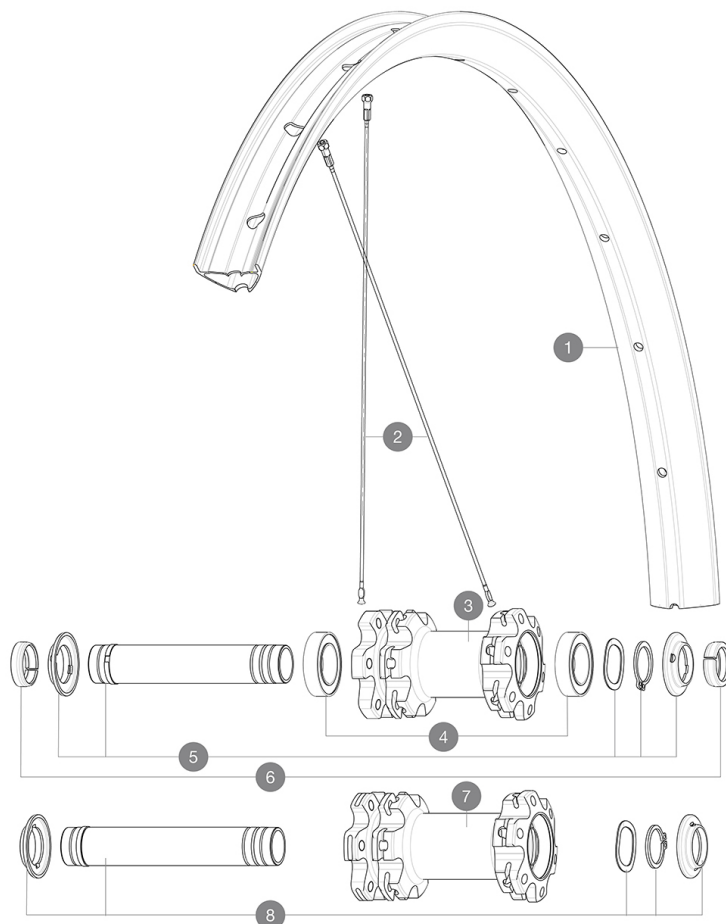
Per una maggiore durata della ruota, Mavic raccomanda di non superare il peso massimo di 120 kg supportato dalle ruote, bicicletta compresa

Dimensione di pneumatico consigliata: da 60 mm a 76 mm (da 2,35" a 3,0")

## REFERENZE RUOTE

F82191 XA 29 Ft

F82201 XA 29 Ft Boost



## RIMS



&NBSP;:

1	V3762115	KIT FRT/REAR RIM XA 19 29"
	V3750101	35mm UST Green Tape for 30mm wide rims

## SPOKES

2	36690301	"12 SPOKES FRONT/OPP DRIVE SIDE CROSSONE 29"" 296mm"
---	----------	--

## HUB SHELLS

3	N/A	CORPO MOZZO
4	V2500901	KIT BEARINGS 18x30x7 + WAVED WASHER + CLIP
5	V2372301	KIT 100mm AXLE QRM AUTO MTB > 2019
7	N/A	CORPO MOZZO
8	V2372401	KIT 110mm AXLE QRM AUTO MTB > 2019



## OPTIONS

V2374401 TORQUE CAPS 15\*31 Adapter MTB QRM Auto > 2019 Frt HUB

## ADAPTERS

6	V2372501	15mm MTB Axle Cap QRM Auto From 2019
	99694101	2 REDUCERS 15/9mm

**MAVIC** XA 29**VENDUTO CON**

Adattatori anteriori a sgancio rapido (ruota larghezza standard)	
Adattatori anteriori a sgancio rapido (ruota larghezza standard)	
Adattatori posteriori a bloccaggio rapido (ruota larghezza standard)	
Adattatori posteriori a bloccaggio rapido (ruota larghezza standard)	
Valvola e accessori UST (129 838 01)	
Valvola e accessori UST (129 838 01)	
Flap tubeless	
Flap tubeless	
Guida utente	
Guida utente	

**COMPATIBILITY**

Ruota libera: Shimano/Sram o XD	
Ruota libera: Shimano/Sram o XD	
Perno anteriore: convertibile da perno passante da 15 mm in sistema a sgancio rapido tramite gli adattatori (forniti con ruota di larghezza standard)	
Perno anteriore: convertibile da perno passante da 15 mm in sistema a sgancio rapido tramite gli adattatori (forniti con ruota di larghezza standard)	
Perno posteriore: perno passante da 12 mm, convertibile in sistema a bloccaggio rapido tramite gli adattatori, forniti con ruota di larghezza standard	
Perno posteriore: perno passante da 12 mm, convertibile in sistema a bloccaggio rapido tramite gli adattatori, forniti con ruota di larghezza standard	
Ruota libera: Shimano Micro Spline	
Ruota libera: Shimano Micro Spline	

**Specifications****CERCHIONI**

- **Materiale** : alluminio S6000
- **Materiale** : alluminio S6000
- **Giunzione** : sovrapposta
- **Giunzione** : sovrapposta
- **Forature** : tradizionale
- **Forature** : tradizionale
- **Diametro foro valvola** : 6,5 mm
- **Diametro foro valvola** : 6,5 mm
- **Pneumatico** : UST tubeless e camera d'aria
- **Pneumatico** : UST tubeless e camera d'aria
- **Larghezza interna** : 30 mm
- **Larghezza interna** : 30 mm

Profilo senza ganci

Profilo senza ganci

Da utilizzare con flap tubeless Mavic

Da utilizzare con flap tubeless Mavic

- **Misura ETRTO 27,5"** : 584 x 30TSS
- **Misura ETRTO 27,5"** : 584 x 30TSS
- **Misura ETRTO 29"** : 622 x 30TSS
- **Misura ETRTO 29"** : 622 x 30TSS

**RAGGI**

- **Materiale** : acciaio
- **Materiale** : acciaio
- **Forma** : a testa dritta, tondi
- **Forma** : a testa dritta, tondi
- **Numero raggi** : 24 anteriori e posteriori
- **Numero raggi** : 24 anteriori e posteriori
- **Raggiatura** : anteriore e posteriore incrocio in 2°
- **Raggiatura** : anteriore e posteriore incrocio in 2°

**MOZZO**

- **Corpo anteriore e posteriore** : alluminio
- **Corpo anteriore e posteriore** : alluminio
- **Materiale perno** : alluminio
- **Materiale perno** : alluminio
- Cuscinetti a cartuccia sigillati autoregolanti (QRM Auto), anteriore e posteriore
- Cuscinetti a cartuccia sigillati autoregolanti (QRM Auto), anteriore e posteriore
- **Ruota libera** : Instant Drive 360 acciaio
- **Ruota libera** : Instant Drive 360 acciaio

**VERSIONS**

- **Colore** : Solo nero
- **Standard disco** : solo 6 Bolts
- **Standard disco** : solo 6 Bolts
- **Larghezza mozzo** : Boost (anteriore 110, posteriore 148) o Non-Boost (anteriore 100, posteriore 135/142)
- **Larghezza mozzo** : Boost (anteriore 110, posteriore 148) o Non-Boost (anteriore 100, posteriore 135/142)
- **Ruota libera** : Shimano/Sram o XD
- **Ruota libera** : Shimano/Sram o XD

**PESI RUOTE**