

ASTM CATEGORY 3: PER CROSS COUNTRY E TRAIL RIDING

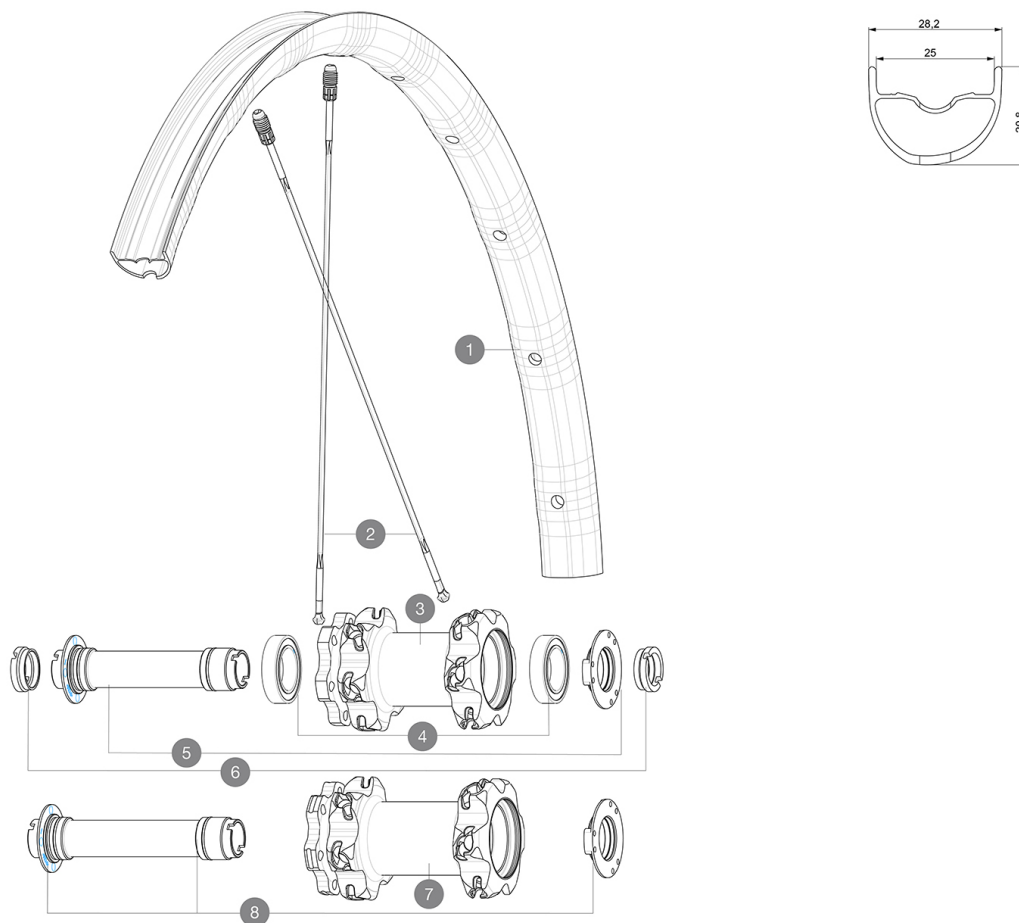
Per una maggiore durata della ruota, Mavic raccomanda di non superare il peso massimo di 120 kg supportato dalle ruote, bicicletta compresa

Dimensione di pneumatico consigliata: da 46mm a 64mm (da 1,8" a 2,5")

REFERENZE RUOTE

F83211 XA Pro 29 19 Ft

F83221 XA Pro 29 19 Ft Boost



RIMS



&NBSP;:

1	V2319910	KIT FRONT RIM XA PRO 19 29"
---	----------	-----------------------------

SPOKES

2	V2384801	KIT 12 FRONT + 1 REAR NON-DRIVE SIDE BUTTED ZICRAL SPOKES 29
2	V2385601	KIT 1 FT/RR XA PRO 29" BUTTED ALU SPOK 293mm - while stock

HUB SHELLS

3	N/A	CORPO MOZZO
4	99688501	BEARING KIT 9/15 D6T HUB
5	V2252301	MY16 FRONT AXLE ROAD DISC 9/12/15 INT
7	N/A	CORPO MOZZO
8	V2370701	KIT FRONT QRM+ AXLE BOOST INTL 110mm


OPTIONS

V2650201	ADAPTER Front Torque Cap 15x31 MTB QRM +
----------	--

ADAPTERS

6	B4104401	15mm FT Road Axle Adapters 16
	B4104301	9mm FT road Axle Adapters 16

MAVIC XA Pro 29 19**VENUTO CON**

Adattatori anteriori a sgancio rapido (ruota larghezza standard)	
Adattatori posteriori a bloccaggio rapido (ruota larghezza standard)	
Valvola e accessori UST (129 838 01)	
Viti specifiche per disco (308 719 01)	
Chiave di regolazione multifunzione (325 423 01)	
Guida utente	

COMPATIBILITY

Ruota libera: Shimano/Sram o XD	
Perno anteriore: convertibile da perno passante da 15 mm in sistema a sgancio rapido tramite gli adattatori (forniti con ruota di larghezza standard)	
Perno posteriore: perno passante da 12 mm, convertibile in sistema a bloccaggio rapido tramite gli adattatori, forniti con ruota di larghezza standard	
Ruota libera: Shimano Micro Spline	

Specifications**CERCHIONI**

- **Materiale** : Maxtal
- **Giunzione** : SUP
- **Foratura** : Fore
- **Riduzione peso** : ISM 4D
- **Diametro foro valvola** : 6,5 mm
- **Pneumatico** : UST tubeless e camera d'aria
- **Larghezza interna** : 25 mm
- **Misura ETRTO 27,5"** : 584x25TSS
- **Misura ETRTO 29"** : 622x25TSS

Profilo senza ganci

RAGGI

- **Materiale** : Zicral
- **Forma** : a testa dritta, profilati, a doppio spessore all'anteriore e al posteriore lato opposto trasmissione
- **Nipples** : integrati Fore in alluminio
- **Numero raggi** : 24 anteriori e posteriori
- **Raggiatura** : anteriore incrocio in 2Å°, posteriore Isopulse

MOZZO

- **Corpo anteriore e posteriore** : alluminio
- **Materiale perno** : alluminio
- **Anteriore** : cuscinetti a cartuccia sigillati regolabili (QRM+), posteriore cuscinetti a cartuccia sigillati autoregolanti (QRM Auto)
- **Ruota libera** : Instant Drive 360

VERSIONS

- **Standard disco** : solo 6 Bolts
- **Larghezza mozzo** : Boost (anteriore 110, posteriore 148) o Non-Boost (anteriore 100, posteriore 135/142)
- **Ruota libera** : Shimano/Sram o XD

PESI RUOTE