

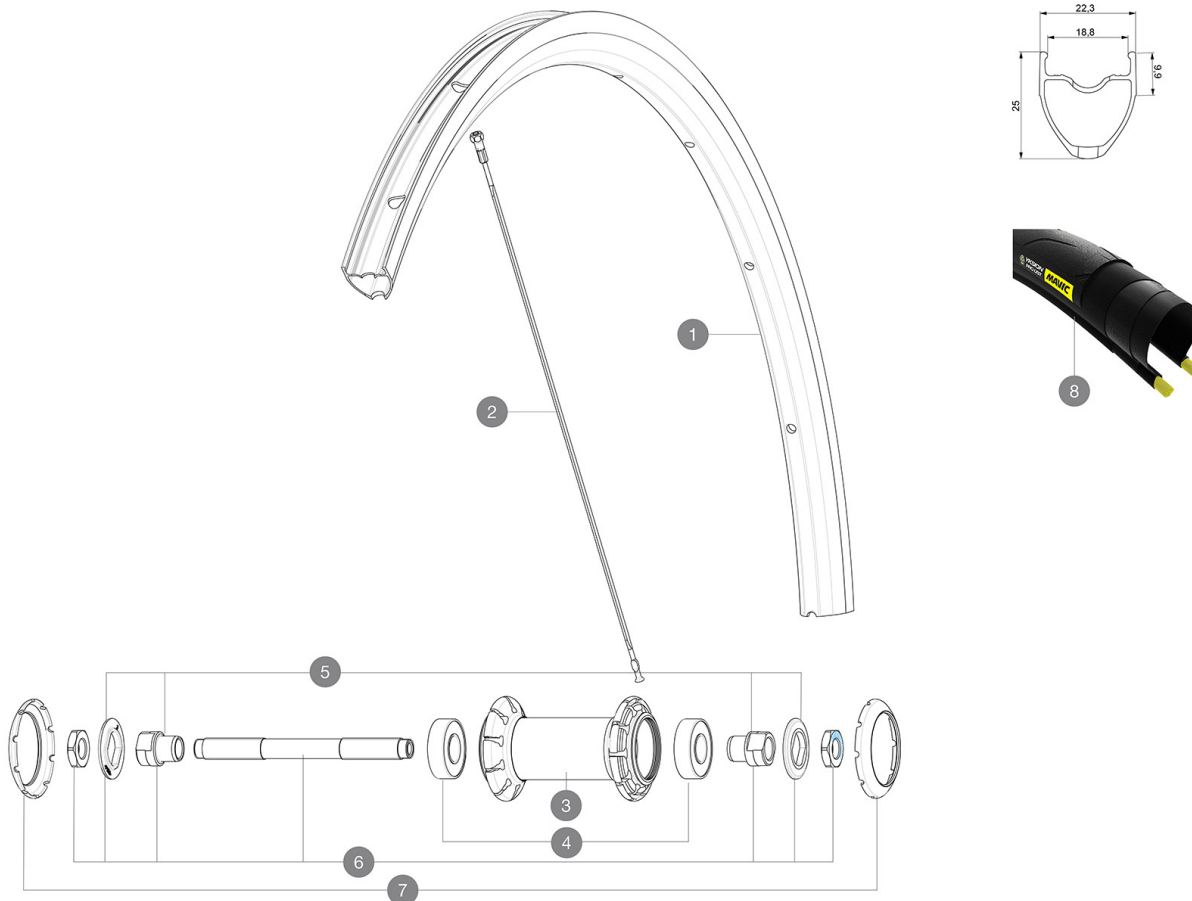
ASTM CATEGORY 1: solo strada

Per una maggiore durata della ruota, Mavic raccomanda di non superare il peso massimo di 120 kg supportato dalle ruote, bicicletta compresa

Dimensione di pneumatico consigliata: da 25 a 32 mm

Pressione max. tubeless: 25mm 6 bar - 87 PSI, 28mm 5 bar - 70 PSI. Pressione max. camera d'aria: 25mm 7 bar - 102 PSI, 28mm 6 bar - 87 PSI.

## REFERENZE RUOTE



### RIMS



&NBSP;:

1	V2735015	KIT FRONT/REAR RIM AKSIUM ELITE UST UB SUP
	V3720101	25mm UST Tape for 19 to 22mm Road Rims

### SPOKES

2	V3664701	KIT 10 FRIT/NDS AKSIUM ELITE UST FLAT SPOKE 282mm + nipple
---	----------	--

### HUB SHELLS


4	M40318	KIT CUSCINETTI MOZZO 6001
5	99603801	SHORT EXPENSIBLE BEARING SUPPORTS > 2008
6	99603701	FRONT AXLE QRM ROAD 2008
7	12034401	KIT 3 HUB CAPS AERO 10 SLOTS BLACK

### TYRES

8	39938825	Yksion Pro UST 700x25
8	39938828	Yksion Pro UST 700x28

# MAVIC Aksium Elite UST

## VENDUTO CON

Sigillante per pneumatici Mavic (ruota posteriore) (355 466 01)	
Siringa per sigillante pneumatici	
Bloccaggi rapidi BR101 (M40350 anteriore, M40351 posteriore strada, M40352 posteriore MTB)	
Valvola e accessori UST (129 838 01)	
Flap tubeless	
Guida utente	

## COMPATIBILITY

Ruota libera: Shimano/Sram, convertibile in Campagnolo con corpo trasmissione opzionale	
Perno anteriore: solo bloccaggio rapido	
Perno posteriore: solo bloccaggio rapido	

## Specifications

### CERCHIONI

- **Materiale** : alluminio S6000
  - **Altezza** : 25mm
  - **Giunzione** : SUP
  - **Forature** : tradizionale
  - **Superficie frenante** : UB Control
  - **Diametro foro valvola** : 6,5 mm
  - **Pneumatico** : UST tubeless e camera d'aria
  - **Larghezza interna** : 19 mm
  - **Misura ETRTO** : 622x19TC Road
- Da utilizzare con flap tubeless Mavic

### RAGGI

- **Materiale** : acciaio
- **Forma** : a testa dritta, piatti, a doppio spessore
- **Nipples** : acciaio, ABS
- **Numero raggi** : 20 anteriori e posteriori
- **Raggiatura** : anteriore e posteriore lato opposto trasmissione radiale, incrocio in 2Å° lato trasmissione posteriore

### MOZZO

- **Corpo anteriore e posteriore** : alluminio
- **Materiale perno** : acciaio
- **Cuscinetti** a cartuccia sigillati (QRM)
- **Ruota libera** : acciaio FTS-L

### PESI RUOTE

825