

MAVIC *Ellipse Pro Carbon UST*

1
2019
FRONT

ASTM CATEGORY 1: solo strada

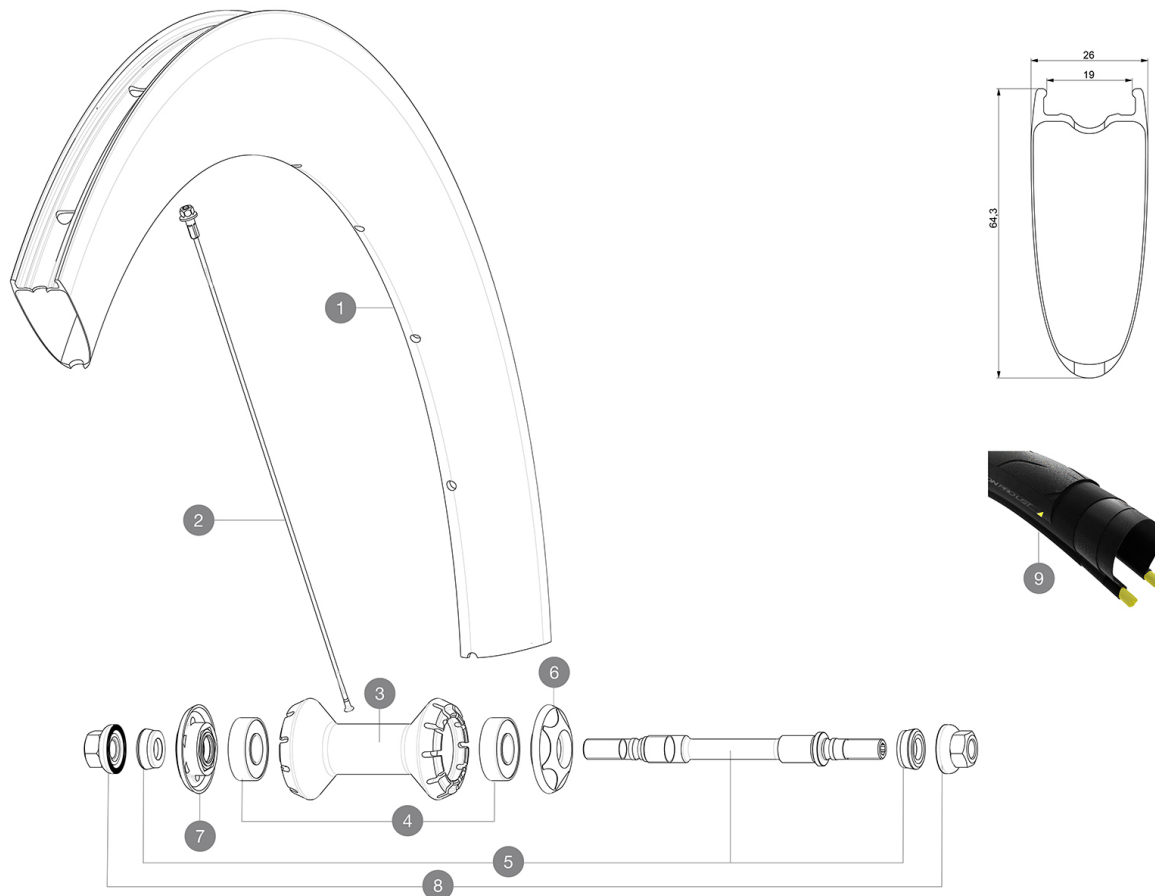
Per una maggiore durata della ruota, Mavic raccomanda di non superare il peso massimo di 120 kg supportato dalle ruote, bicicletta compresa

Dimensione di pneumatico consigliata: da 25 a 32 mm

Pressione max.: vedere l'indicazione su ruota e pneumatico. Se sono diverse, utilizzare la minore delle due.

REFERENZE RUOTE

F87791 ELLPC65UST25 RB 700



RIMS



&NBSP;:

1	V2739313	KIT REAR RIM COMETE PRO CARBON UST
1	V2737113	KIT REAR RIM COMETE PRO CARBON SL UST 19 - while stock last
	V3720101	25mm UST Tape for 19 to 22mm Road Rims

SPOKES


2	V3668401	Kit 1 front 247mm and 1 rear 264mm stamped butted aero spoke
2	V3663101	KIT 12 FRT BUTTED AERO STAINLESS SPOKE 247 + alu nipple + wa

HUB SHELLS

3	N/A	CORPO MOZZO
3	N/A	CORPO MOZZO
4	M40318	KIT CUSCINETTI MOZZO 6001
5	32386101	KIT ASSE ANT. ELLIPSE +KIT APPOGGIO FORCELLA
6	M40243	GHIERA ALLUMINIO PARAPOLVERE RUOTE STRADA
7	M40242	KIT DADO DI BLOCCAGGIO ANT. RUOTE STRADA
8	32388601	2 DADI SERRAGGIO ELLIPSE ANT. / POST. M9

MAVIC *Ellipse Pro Carbon UST*

VENDUTO CON

Sigillante per pneumatici Mavic (ruota posteriore) (355 466 01)	
Siringa per sigillante pneumatici	
Valvola e accessori UST (129 838 01)	
Flap tubeless	
Chiave di regolazione multifunzione (325 423 01)	
Guida utente	

COMPATIBILITY

Ruota libera: solo pignone fisso, mozzo flip-flop. Filettatura pignone: 1,37 x 24TPI. Filettatura anello di blocco: filettatura sinistra M33x1	
Perno anteriore: solo per i dadi di fissaggio (inclusi), filettatura M10x1	
Perno posteriore: solo per i dadi di fissaggio (inclusi), filettatura M10x1	

Specifications

CERCHIONI

- **Materiale** : fibre di carbonio 3K
 - **Altezza** : 64mm
 - **Forature** : tradizionale
 - **Superficie frenante** : carbonio con tecnologia iTgMAX
 - **Diametro foro valvola** : 6,5 mm
 - **Pneumatico** : UST tubeless e camera d'aria
 - **Larghezza interna** : 19 mm
 - **Misura ETRTO** : 622x19TC Road
- Da utilizzare con flap tubeless Mavic

RAGGI

- **Materiale** : acciaio
- **Forma** : a testa dritta, aerodinamici, a doppio spessore
- **Nipples** : acciaio, ABS
- **Numero raggi** : 20 anteriori e posteriori
- **Raggiatura** : anteriore radiale, posteriore incrocio in 2Â°

MOZZO

- **Corpo anteriore e posteriore** : alluminio
 - **Materiale perno** : acciaio
- Cuscinetti a cartuccia sigillati regolabili (QRM+)
Pignone fisso

VERSIONS

- **Colore** : Solo nero

PESI RUOTE

865