

MAVIC Ksyrium Elite UST

1
2020
FRONT

ASTM CATEGORY 2: strada e fuoristrada con salti fino a 15 cm

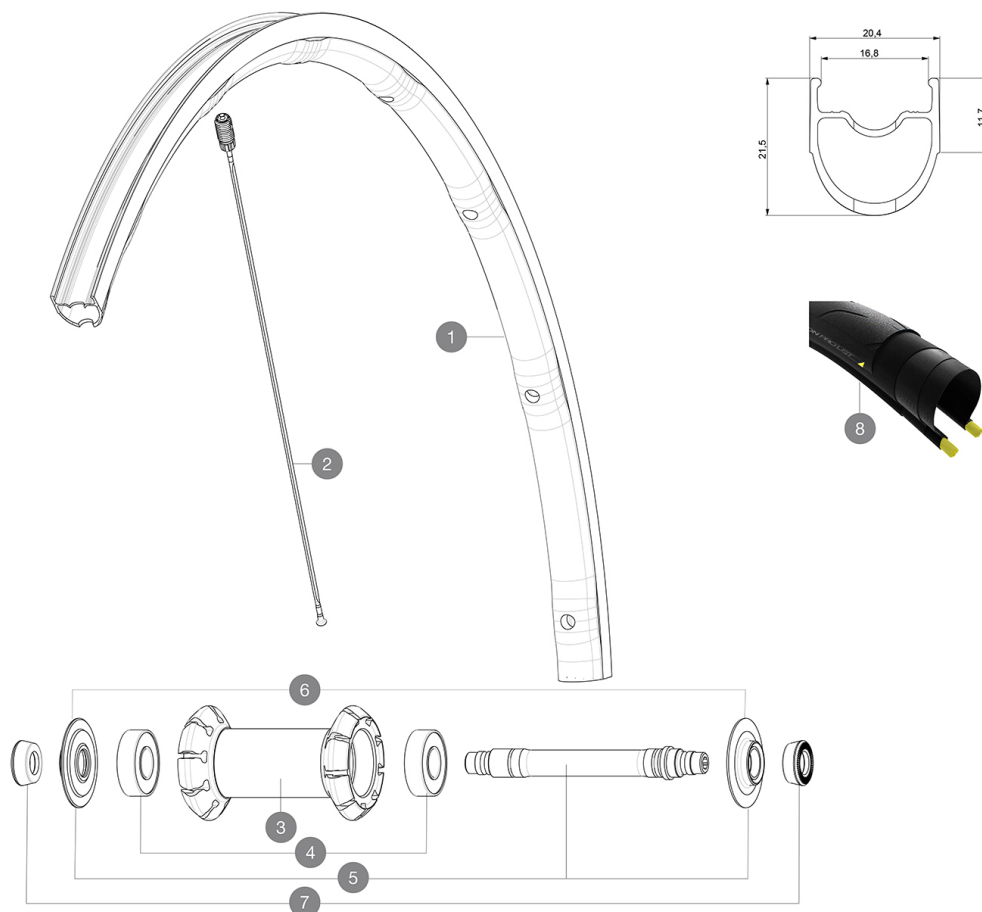
Per una maggiore durata della ruota, Mavic raccomanda di non superare il peso massimo di 120 kg supportato dalle ruote, bicicletta compresa

Dimensione di pneumatico consigliata: da 25 a 32 mm

Pressione max.: vedere l'indicazione su ruota e pneumatico. Se sono diverse, utilizzare la minore delle due.

REFERENZE RUOTE

F87831 Ksyrium Elite UST 20 Ft



RIMS



&NBSP;:

1 V2739410 KIT FRONT RIM KSYRIUM ELITE UST 20

SPOKES

2 V2277801 KIT 9 FT KSYRIUM ELITE UST SPOKE 286mm

HUB SHELLS

3 N/A CORPO MOZZO
4 M40318 KIT CUSCINETTI MOZZO 6001
5 30870001 FRONT AXLE ROAD RIM BRAKING QRM +
6 V2252501 FRONT SETTING NUT & DUST PROTECTOR MY16


TYRES

8 39938825 Yksion Pro UST 700x25

ADAPTERS

7 35117301 FRONT OR REAR FORK REST KIT R-SYS 2013

MAVIC *Ksyrium Elite UST***VENDUTO CON**

Sigillante per pneumatici Mavic (ruota posteriore) (355 466 01)	
Bloccaggi rapidi BR301 (V24 501 01 anteriore, V24 502 01 posteriore)	
Siringa per sigillante pneumatici	
Valvola e accessori UST (129 838 01)	
Chiave di regolazione multifunzione (325 423 01)	
Guida utente	

COMPATIBILITY

Ruota libera: Shimano/Sram, convertibile in Campagnolo con corpo trasmissione opzionale	
Perno anteriore: solo bloccaggio rapido	
Perno posteriore: solo bloccaggio rapido	

Specifications**CERCHIONI**

- **Materiale** : Maxtal
- **Altezza** : anteriore 22 mm, posteriore 25 mm asimmetrico
- **Giunzione** : SUP
- **Foratura** : Fore
- **Superficie frenante** : UB Control
- **Riduzione peso** : ISM 4D
- **Diametro foro valvola** : 6,5 mm
- **Pneumatico** : UST tubeless e camera d'aria
- **Larghezza interna** : 17 mm
- **Misura ETRTO** : 622x17TC ROAD

RAGGI

- **Materiale** : acciaio
- **Forma** : a testa dritta, piatti, a doppio spessore
- **Nipples** : integrati Fore in alluminio
- **Numero raggi** : 18 anteriori e 20 posteriori
- **Raggiatura** : anteriore radiale, posteriore Isopulse

MOZZO

- **Corpo anteriore e posteriore** : alluminio
- **Materiale perno** : alluminio
- Cuscinetti a cartuccia sigillati regolabili (QRM+)
- **Ruota libera** : acciaio FTS-L

VERSIONS

- **Colore** : Solo nero

PESI RUOTE

665