

ASTM CATEGORY 5: PER GRAVITY E DISCESE ESTREME

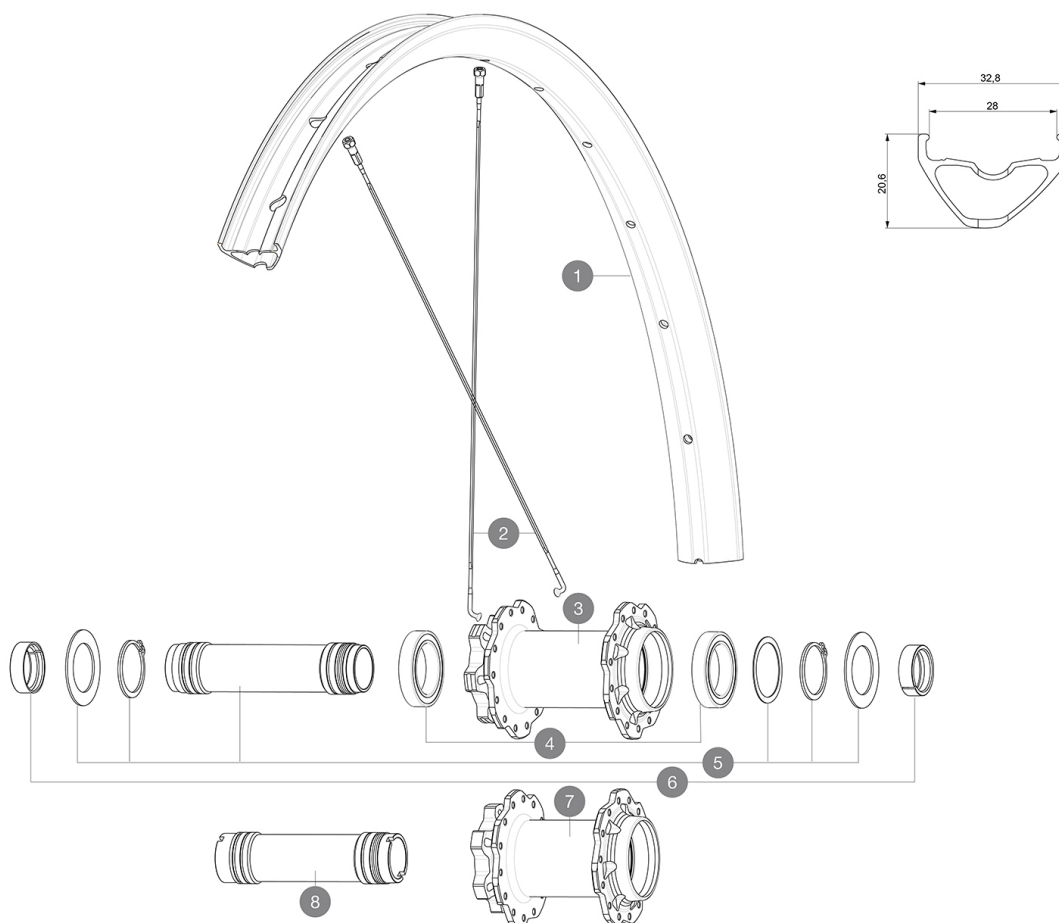
Per una maggiore durata della ruota, Mavic raccomanda di non superare il peso massimo di 120 kg supportato dalle ruote, bicicletta compresa

Dimensione di pneumatico consigliata: da 60 mm a 76 mm (da 2,35" a 3,0")

## REFERENZE RUOTE

F87651 Deemax DH 27,5 Ft

F87661 Deemax DH 27,5 Ft Boost



## RIMS



&NBSP;:

1	V3764315	KIT FRONT/REAR RIM DEEMAX DH 20 27,5"
	V2640101	UST RIM TAPE 32mm for 28 to 29mm wide rims

## SPOKES

2	V2388001	KIT 14 J BENT STEEL SPOKES 281mm DEEMAX DH 27,5" + black st
---	----------	---

## HUB SHELLS

3	N/A	CORPO MOZZO
4	M40179	FRONT BEARING 25x37x7 20mm AXLE
5	V2373701	KIT 20x110mm BOOST AXLE QRM AUTO MTB > 2019
7	N/A	CORPO MOZZO
8	V2373801	KIT 20x110mm AXLE QRM AUTO MTB > 2019

## OPTIONS


V2650401	TORQUECAP20*31 FT QRM AUTO MTB
----------	--------------------------------

## ADAPTERS

6	12982801	15mm ADAPTER KIT - 2012 WHEELS
9	V2680401	20x110 BOOST Front Adapter MTB wheels

# MAVIC Deemax DH

## VENDUTO CON

Valvola e accessori UST (129 838 01)	
Flap tubeless	

## COMPATIBILITY

Ruota libera: Shimano/Sram o XD	
Perno anteriore: 15 mm, convertibile in perno passante da 20 mm tramite gli adattatori inclusi	
Perno posteriore: perno passante da 12 mm, convertibile in un sistema a bloccaggio rapido tramite gli adattatori opzionali	
Ruota libera: Shimano Micro Spline	

## Specifications

### CERCHIONI

- **Materiale** : Maxtal
- **Giunzione** : SUP
- **Forature** : tradizionale
- **Diametro foro valvola** : 6,5 mm
- **Pneumatico** : UST tubeless e camera d'aria
- **Larghezza interna** : 28 mm
- **Misura ETRTO 27,5"** : 584x28TC
- **Misura ETRTO 29"** : 622x28TC

Da utilizzare con flap tubeless Mavic

### RAGGI

- **Materiale** : acciaio
- **Forma** : a testa dritta, piatti, a doppio spessore
- **Numero raggi** : 28 anteriori e posteriori
- **Raggiatura** : anteriore e posteriore incrocio in 3Å°

### MOZZO

- **Corpo anteriore e posteriore** : alluminio
  - **Materiale perno** : alluminio
- Cuscinetti a cartuccia sigillati autoregolanti (QRM Auto), anteriore e posteriore

- **Ruota libera** : Instant Drive 360

### VERSIONS

- **Colore** : Solo nero
  - **Standard disco** : solo 6 Bolts
- Ruota libera; SRAM XD, Shimano HG, Shimano Micro-Spline
- **Larghezza del mozzo** : Boost (ant. 15/20 x 110, post. 148) o Non-Boost (ant. 15/20 x 100, post. 135/142) o DH post. (150/157) o DH7S post. (150/157-7S)

### PESI RUOTE