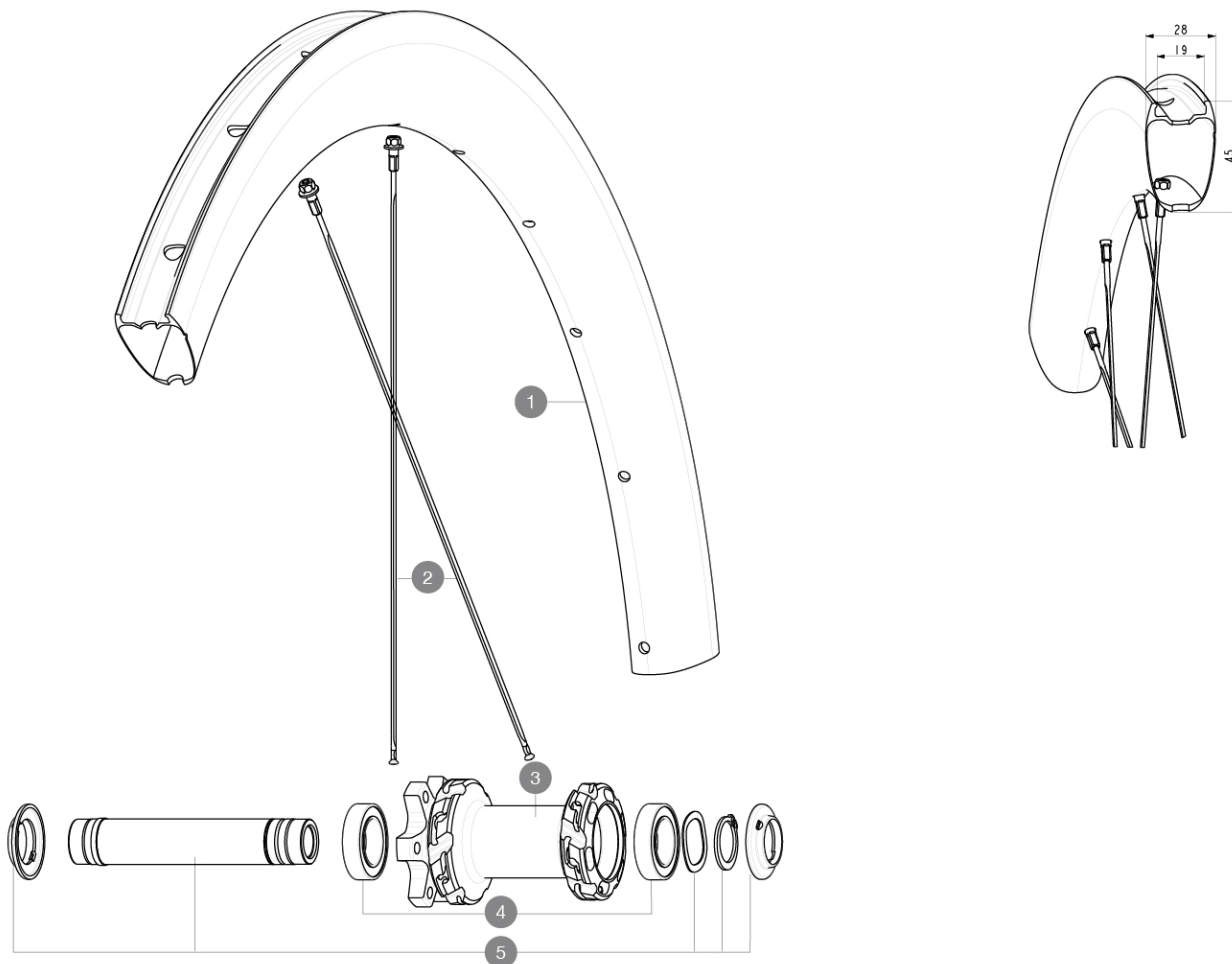


Misura minima del pneumatico: larghezza 23 mm - pressione massima 6,75 Bar/97 PSI
 CATEGORIA ASTM 2: strada e fuoristrada con salti fino a 15 cm
 Per una maggiore durata della ruota, Mavic raccomanda che il peso totale sostenuto dalle ruote della bici non superi i 120 kg, bici inclusa
 Misura massima del pneumatico: larghezza 62 mm - pressione massima 3,8 Bar/55 PSI

REFERENZE RUOTE

F91021 Cosmic SL 45 EBM Ft



RIMS



&NBSP::

| | | |
|---|----------|--|
| 1 | V4092815 | Kit Front/Rear rim Cosmic SL 45 Disc |
| | V2620101 | UST RIM TAPE 25mm (for 21-24mm wide rim) |

SPOKES

| | | |
|---|----------|--|
| 2 | V4162901 | Kit 12 Front/Rear Cosmic SL 45 Disc butted stainless spoke 2 |
|---|----------|--|

HUB SHELLS

| | | |
|---|----------|--|
| 3 | N/A | CORPO MOZZO |
| 4 | V2500901 | KIT BEARINGS 18x30x7 + WAVED WASHER + CLIP |
| 5 | V2375501 | Kit QRM auto front axle 100x12/15mm D6T |

VENDUTO CON

| | |
|--|--|
| Sigillante per pneumatici Mavic (ruota posteriore) (355 466 01) | |
| Guida utente | |
| Adattatori anteriori per bloccaggio rapido | |
| Accessori e valvola UST (129 838 01) | |
| Flap tubeless preinstallato | |
| Guida utente | |
| Flap tubeless preinstallato | |
| Accessori e valvola UST (129 838 01) | |
| Adattatori anteriori per bloccaggio rapido | |
| 12 to 9mm rear adapter for quick release (V2510801] - Delivered with the wheel) | |

COMPATIBILITY

| | |
|--|--|
| Tecnologia ruota libera Instant Drive 360 Il nuovo sistema a ruota libera Instant Drive 360, superleggero e rapido, si innesta con un'angolazione di soli 9°. Una larga tenuta in gomma senza contatto assicura un attrito ridotto, mentre un'ampia serie di terminali lo rende estremamente versatile. | |
| Corpo ruota libera FTS-L Shimano/Sram (30871101) | |

Specifications

CERCHIONI

- **Materiale** : 100% fibra di carbonio
- **Materiale** : 100% fibra di carbonio
- **Altezza** : 45 mm
- **Altezza** : 45 mm
- **Foratura** : tradizionale (anteriore 24 fori e posteriore 32 fori)
- **Foratura** : tradizionale (anteriore 24 fori e posteriore 32 fori)
- **Frenatura** : disco
- **Frenatura** : disco
- **Dimensione ETRTO** : 622x19TC
- **Dimensione ETRTO** : 622x19TC
- **Pneumatico** : UST Tubeless Ready - Utilizzare con il nastro per cerchi tubeless Mavic
- **Pneumatico** : UST Tubeless Ready - Utilizzare con il nastro per cerchi tubeless Mavic

RAGGI

- **Materiale** : acciaio
 - **Materiale** : acciaio
 - **Forma** : a testa dritta, tondi
 - **Forma** : a testa dritta, tondi
 - **Numero** : 28 anteriori e posteriori
 - **Numero** : 28 anteriori e posteriori
- Tecnologia ruota libera Instant Drive 360

MOZZO

- **Materiale del corpo** : alluminio
- **Materiale del corpo** : alluminio
- **Disco standard** : solo 6 fori
- **Disco standard** : solo 6 fori
- **Materiale dell'asse** : alluminio
- **Materiale dell'asse** : alluminio
- **Dimensioni dell'asse** : anteriore 15x100 - Trasformabile in sgancio rapido con gli adattatori in dotazione
- **Dimensioni dell'asse** : anteriore 15x100 - Trasformabile in sgancio rapido con gli adattatori in dotazione

PESI RUOTE