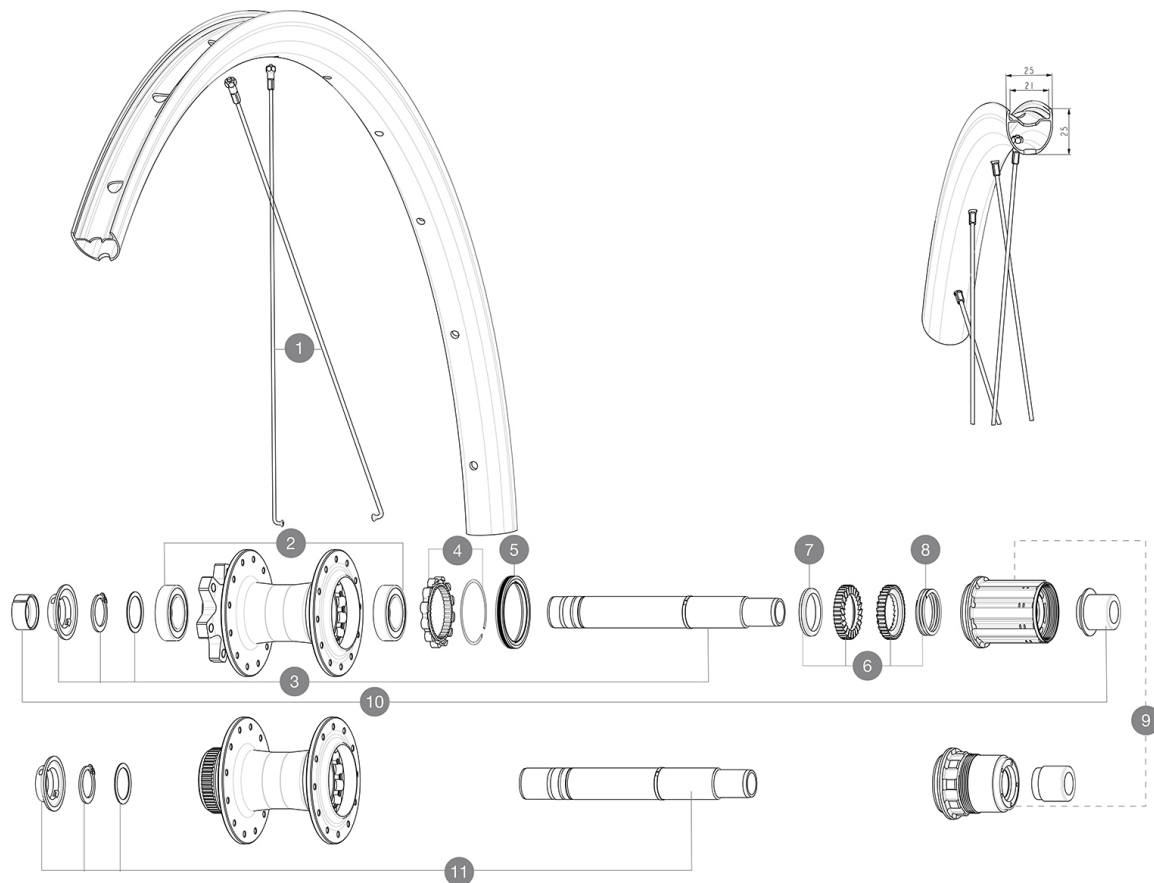


CATÉGORIE ASTM A 24 : route et chemins, sauts d'obstacles d'une hauteur inférieure à 15 cm  
Corps de roue libre acier ID360 Shimano (V3790101)  
Pour optimiser la longévité des roues, Mavic recommande que le poids maximal supporté par les roues ne dépasse pas 120 kg, poids du vélo inclus  
Corps de roue libre ID360 N3W (V4270101)

## RÉFÉRENCES ROUES



### RAYONS

1 V00078331 Kit 12 front/rear Jbent black round spokes 286 + steel nipple

### MOYEURS

2 M40076 HUB BEARINGS 17x30x7 6903 x 2  
3 V2372101 KIT ID360 135/142 D6T AXLE WITH CLIP  
4 V2252701 KIT ID360 INSERT SHAPED EAR LOBE > 2017  
5 V00063631 Kit ID360 seal version 2 (larger)  
6 V2375201 KIT ID360 24 TEETH 2 RATCHET + MTB SPRING + PAD (specific)  
7 V2375401 KIT ID360 MTB 24T 3 NOISE REDUCING PADS  
8 V2372901 KIT 3 ID360 MTB SPRINGS  
9 V3430101 HG11 Freewheel Body ID360  
9 V2580101 FREEHUB BODY XD Road ID360  
11 V2373401 KIT ID360 135/142 DCL L1 AXLE WITH CLIP

### OPTIONS

V2373001 KIT ADJUST. SYSTEM QRM AUTO ID360 for 17x30x7 bearing

### ADAPTATEURS

10 V2510701 ID360 EVO REAR AXLE ADAPTERS 12x142mm DCL & D6T  
V2510901 ID360 EVO REAR AXLE ADAPTERS 12x135mm DCL & D6T  
V2510801 ID360 EVO REAR AXLE ADAPTERS 9x135mm DCL & D6T

**MAVIC AKSIUM 1 DISC****LIVRE AVEC**

Guide utilisateur	
Fond de jante tubeless prêt à installer	
Guide utilisateur	
Fond de jante tubeless prêt à installer	

**COMPATIBILITE**

Corps de roue libre: convertible SHIMANO HG light route (kit V3850101 vendu séparément)	
Corps de roue libre: convertible SHIMANO HG light route (kit V3850101 vendu séparément)	
Corps de roue libre: convertible SHIMANO MS (kit V3990101 vendu séparément)	
Corps de roue libre: convertible SHIMANO MS (kit V3990101 vendu séparément)	
Corps de roue libre: convertible CAMPAGNOLO ED (kit V3440101 vendu séparément)	
Corps de roue libre: convertible CAMPAGNOLO ED (kit V3440101 vendu séparément)	
Corps de roue libre: convertible CAMPAGNOLO N3W (kit V4270101 vendu séparément)	
Corps de roue libre: convertible CAMPAGNOLO N3W (kit V4270101 vendu séparément)	
Axe arrière: axe traversant de 12 mm convertible en blocage rapide au moyen d'adaptateurs	
Corps de roue libre FTS-L Shimano / Sram (30871101)	
Corps de roue libre acier ID360 Shimano (V3790101)	
Corps de roue libre ID360 N3W (V4270101)	

**Spécifications****JANTES**

- **Matériau** : Aluminium S6000
- **Matériau** : Aluminium S6000
- **Hauteur** : 21 mm
- **Hauteur** : 21 mm
- **Joint** : manchonné
- **Joint** : manchonné
- **Largeur interne** : 21 mm
- **Largeur interne** : 21 mm
- **Perçage** : traditionnel (avant/arrière 24 trous)
- **Perçage** : traditionnel (avant/arrière 24 trous)
- **Freinage** : disque
- **Freinage** : disque
- **Taille ETRTO** : 622x21TC
- **Taille ETRTO** : 622x21TC
- **Pneu** : UST Tubeless Ready - Utiliser avec le fond de jante tubeless Mavic
- **Pneu** : UST Tubeless Ready - Utiliser avec le fond de jante tubeless Mavic

**RAYONS**

- **Matériau** : acier
- **Matériau** : acier
- **Nombre** : 20 à l'avant et à l'arrière
- **Nombre** : 20 à l'avant et à l'arrière

**MOYEUX**

- **Matériau du corps** : aluminium
- **Matériau du corps** : aluminium
- **Conception du corps** : CLASSIC
- **Conception du corps** : CLASSIC
- **Standard de disque** : Center Lock uniquement
- **Standard de disque** : Center Lock uniquement
- **Matériau de l'axe** : aluminium
- **Matériau de l'axe** : aluminium
- **Taille de l'axe** : avant 12x100 / arrière 12x142 - Convertible en blocage rapide avec les adaptateurs fournis
- **Taille de l'axe** : avant 12x100 / arrière 12x142 - Convertible en blocage rapide avec les adaptateurs fournis
- **Technologie de la roue libre** : Instant Drive 360
- **Technologie de la roue libre** : Instant Drive 360
- **Roue libre** : Shimano HG route / Sram XD route
- **Roue libre** : Shimano HG route / Sram XD route
- **Technologie des roulements** : QRM à glage automatique - cartouche à tanche
- **Technologie des roulements** : QRM à glage automatique - cartouche à tanche

**POIDS ROUES**