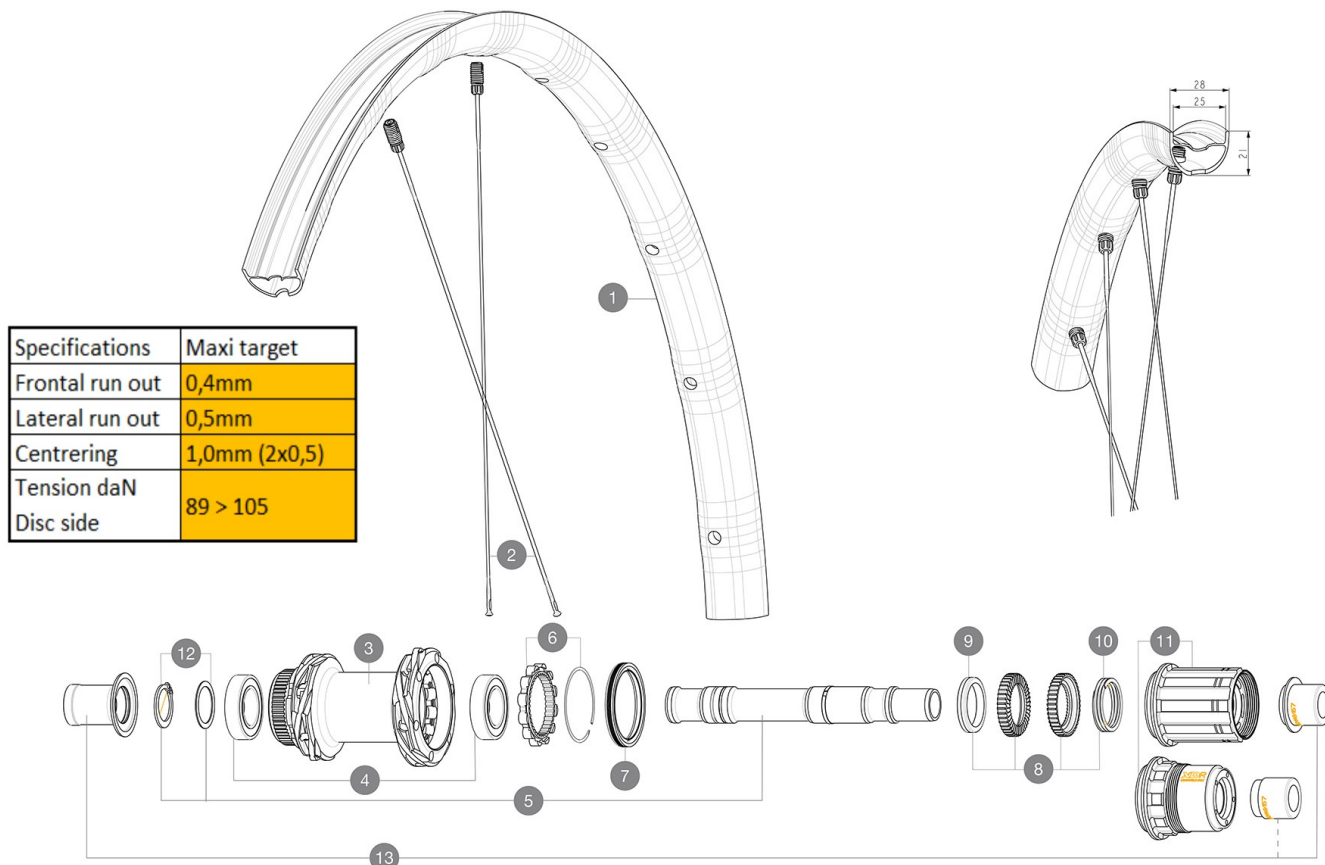


CATÉGORIE ASTM 2A : route et chemins, sauts d'obstacles  
 Non-Boost : Adaptateurs axe arrière 12x135 (V2510901)  
 Boost : Adaptateurs Torque Cap (V2374401)  
 Roue libre : SRAM XD, Shimano HG9, Shimano Micro Spline

## RÉFÉRENCES ROUES



### JANTES



&nbsp;:&nbsp;

1 V00097431 Kit Front/Rear rim Allroad SL 23

### RAYONS

2 V4162501 Kit 12 Front/Rear Allroad SL aero spoke 298 M7/7

### MOYEURS

|    |           |   |
|----|-----------|---|
| 3  | N/A       | CORPS DE MOYEU  |
| 4  | M40076    | HUB BEARINGS 17x30x7 6903 x 2                         |
| 5  | V00046431 | KIT AXE ID360 142LIGHT CL+CIR                         |
| 6  | V2252701  | KIT ID360 INSERT SHAPED EAR LOBE > 2017               |
| 7  | V2251601  | ID360 SEAL + GREASE                                   |
| 8  | V2251701  | ID360 2 RATCHETS + SPRING + GREASE                    |
| 9  | V2500501  | Kit 3 ID360 pad for noise reduction                   |
| 10 | V2251801  | KIT 3 ID360 ROAD SPRINGS                              |
| 11 | V2580101  | FREEHUB BODY XD Road ID360                            |
| 11 | V3430101  | HG11 Freewheel Body ID360                             |
| 12 | V2373001  | KIT ADJUST. SYSTEM QRM AUTO ID360 for 17x30x7 bearing |

### OPTIONS

|          |   |
|----------|---|
| V2510801 | ID360 EVO REAR AXLE ADAPTERS 9x135mm DCL & D6T  |
| V2510901 | ID360 EVO REAR AXLE ADAPTERS 12x135mm DCL & D6T |
| V2373401 | KIT ID360 135/142 DCL L1 AXLE WITH CLIP         |

### ADAPTATEURS

13 V3811001 KIT ROAD ID360 RR CL ENDCAP (12MM)

**MAVIC** ALLROAD SL**LIVRE AVEC**

|   |  |
|---|--|
| Guide utilisateur   |  |
| Valve et accessoires UST<br>(129 838 01)                        |  |
| Clé multifonction (livrée avec la roue arrière)<br>(325 423 01) |  |
| Guide utilisateur   |  |
| Valve et accessoires UST<br>(129 838 01)                        |  |
| Clé multifonction (livrée avec la roue arrière)<br>(325 423 01) |  |

**COMPATIBILITE**

|  |  |
|--|--|
| Corps de roue libre: convertible SRAM XD route (kit V2580101 vendu séparément)   |  |
| Corps de roue libre: convertible SRAM XD route (kit V2580101 vendu séparément)   |  |
| Corps de roue libre: convertible SHIMANO HG light route (kit V3850101 vendu séparément)  |  |
| Corps de roue libre: convertible SHIMANO HG light route (kit V3850101 vendu séparément)  |  |
| Corps de roue libre: convertible SHIMANO MS (kit V3990101 vendu séparément)  |  |
| Corps de roue libre: convertible SHIMANO MS (kit V3990101 vendu séparément)  |  |
| Corps de roue libre: convertible CAMPAGNOLO ED (kit V3440101 vendu séparément)   |  |
| Corps de roue libre: convertible CAMPAGNOLO ED (kit V3440101 vendu séparément)   |  |
| Corps de roue libre: convertible CAMPAGNOLO N3W (kit V4270101 vendu séparément)  |  |
| Corps de roue libre: convertible CAMPAGNOLO N3W (kit V4270101 vendu séparément)  |  |
| Corps de roue libre alliage ID360 Shimano Micro Spline (V3990101)  |  |
| Axe arrière: fixation par écrou uniquement (fournis), filetage M9x1  |  |
| Adaptateurs axe arrière: 12x142 convertible en 9x135 (kit V2510801 vendu séparément) et en changeant l'axe (V2373401 également vendu séparément) |  |
| Axe arrière: fixation par écrou uniquement (fournis), filetage M9x1  |  |
| Corps de roue libre alliage ID360 Shimano Micro Spline (V3990101)  |  |
| Axe avant: axe traversant de 15 mm convertible en blocage rapide au moyen d'adaptateurs  |  |
| Corps de roue libre FTS-L Shimano / Sram (30871101)  |  |
| Corps de roue libre ID360 Sram XD (V3740101)   |  |