

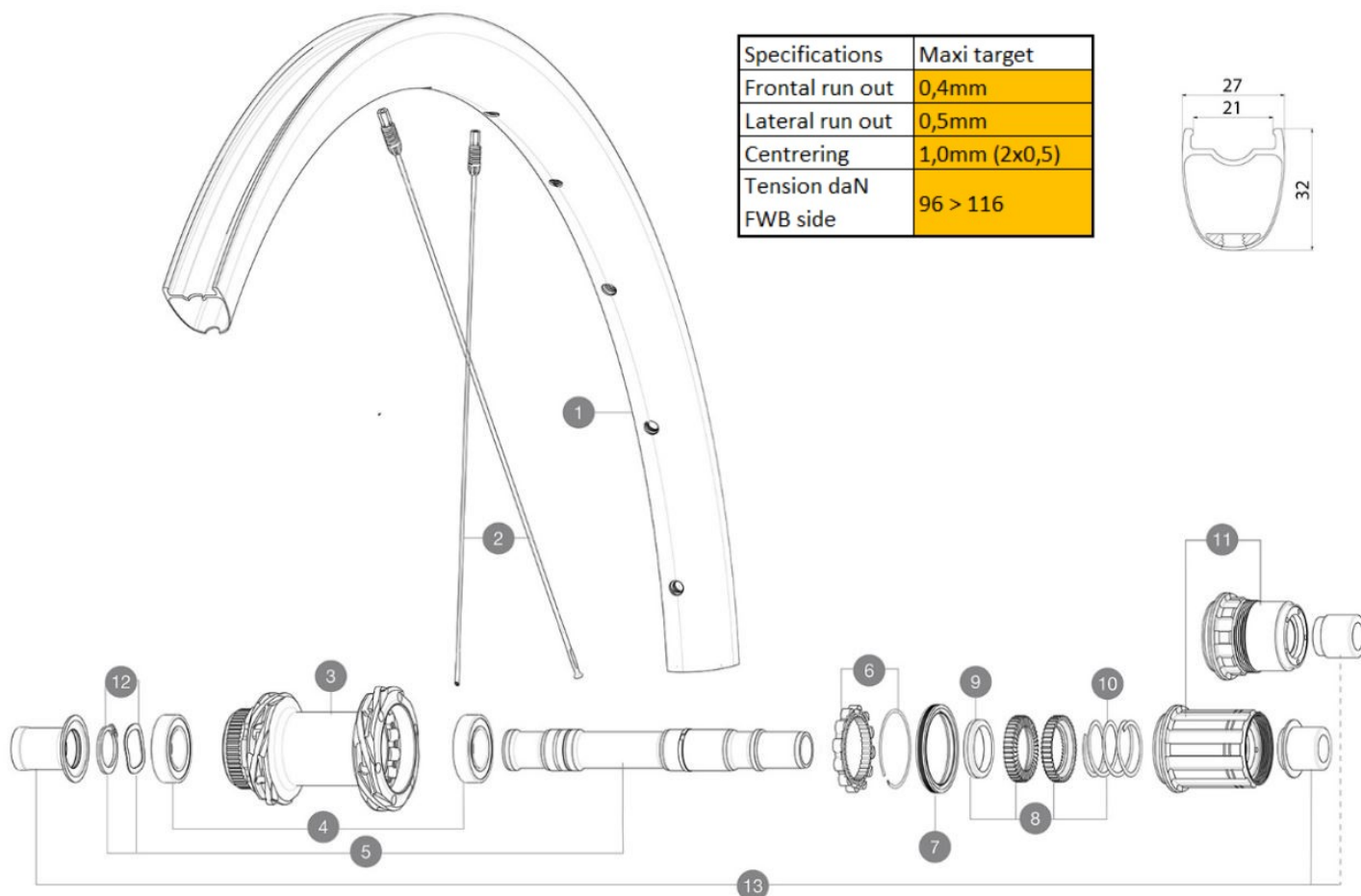
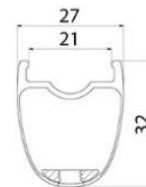
# MAVIC COSMIC SLR 32 BG

1  
2024  
REAR

CATÉGORIE ASTM 2A : route et chemins, sauts d'une hauteur inférieure à 15 cm  
Pour optimiser la longévité des roues, Mavic recommande que le poids maximal supporté par les roues ne dépasse pas 120 kg, poids du vélo inclus

## RÉFÉRENCES ROUES

Specifications	Maxi target
Frontal run out	0,4mm
Lateral run out	0,5mm
Centring	1,0mm (2x0,5)
Tension daN FWB side	96 > 116



## JANTES



&NBSP;:

1 V4094615 Kit Front/Rear rim Cosmic SLR 32 Disc

## RAYONS

2 V4164801 Kit 12 CosmicSLR32 Disc aero sspk M6 291

## MOYEURS

3	N/A	CORPS DE MOYEU
3	N/A	CORPS DE MOYEU
4	M40076	HUB BEARINGS 17x30x7 6903 x 2
5	V00046431	KIT AXE ID360 142LIGHT CL+CIR
6	V2252701	KIT ID360 INSERT SHAPED EAR LOBE > 2017
8	V2251701	ID360 2 RATCHETS + SPRING + GREASE
9	V2500501	Kit 3 ID360 pad for noise reduction
10	V2251801	KIT 3 ID360 ROAD SPRINGS
11	V2580101	FREEHUB BODY XD Road ID360
11	V3430101	HG11 Freewheel Body ID360
12	V2373001	KIT ADJUST. SYSTEM QRM AUTO ID360 for 17x30x7 bearing

## OPTIONS

V2373401 KIT ID360 135/142 DCL L1 AXLE WITH CLIP

## ADAPTATEURS

13 V3811001 KIT ROAD ID360 RR CL ENDCAP (12MM)  
V2510901 ID360 EVO REAR AXLE ADAPTERS 12x135mm DCL & D6T  
V2510801 ID360 EVO REAR AXLE ADAPTERS 9x135mm DCL & D6T

**MAVIC COSMIC SLR 32 BG****LIVRE AVEC**

Valve et accessoires UST (129 838 01)	
Guide utilisateur	

**COMPATIBILITE**

Corps de roue libre: convertible SRAM XD route (kit V2580101 vendu s�parement)	
Corps de roue libre: convertible SHIMANO HG light route (kit V3850101 vendu s�parement)	
Corps de roue libre: convertible SHIMANO MS (kit V3990101 vendu s�parement)	
Corps de roue libre: convertible CAMPAGNOLO ED (kit V3440101 vendu s�parement)	
Corps de roue libre: convertible CAMPAGNOLO N3W (kit V4270101 vendu s�parement)	
Corps de roue libre acier ID360� Shimano (V3790101)	
Corps de roue libre ID360 Sram XD (V3740101)	
Axe arri�re� : fixation par �crous uniquement (fournis), filetage� M9x1	
Corps de roue libre alliage ID360� Shimano Micro Spline (V3990101)	
Corps de roue libre ID360� N3W (V4270101)	
Axe avant� : axe traversant de 15� mm convertible en blocage rapide au moyen d'adaptateurs	
Corps de roue libre Campagnolo ID360 (V3440101)	
Corps de roue libre FTS-L Shimano / Sram (30871101 )	

**Sp cifications****JANTES**

- **Mat riau** : 100% fibre de carbone avec couche externe UD 
- **Hauteur** : 32 mm
- **Largeur interne** : 21 mm
- **Per age** : Technologie tubeless sans fond de jante Fore Carbon (avant/arri re 24 trous)
- **Freinage** :   disque
- **Taille ETRTO** : 622x21TC
- **Pneu** : UST Tubeless Ready

**RAYONS**

- **Mat riau** : acier
  - **Forme** : droits, elliptiques a rodynamiques, r treints (brevet )
  - **Vis** : M6
- Technologie de rayons carbone R2R

**MOYEUX**

- **Mat riau du corps** : aluminium
- **Conception du corps** : INFINITY
- **Standard de disque** : Center Lock  uniquement
- **Mat riau de l'axe** : aluminium
- **Taille de l'axe** : avant 12x100 / arri re 12x142 - Convertible en blocage rapide avec les adaptateurs fournis
- **Technologie de la roue libre** : Instant Drive 360
- **Roue libre** : Shimano HG route
- **Technologie des roulements** : QRM r glage automatique - cartouche  tanche

**POIDS ROUES**