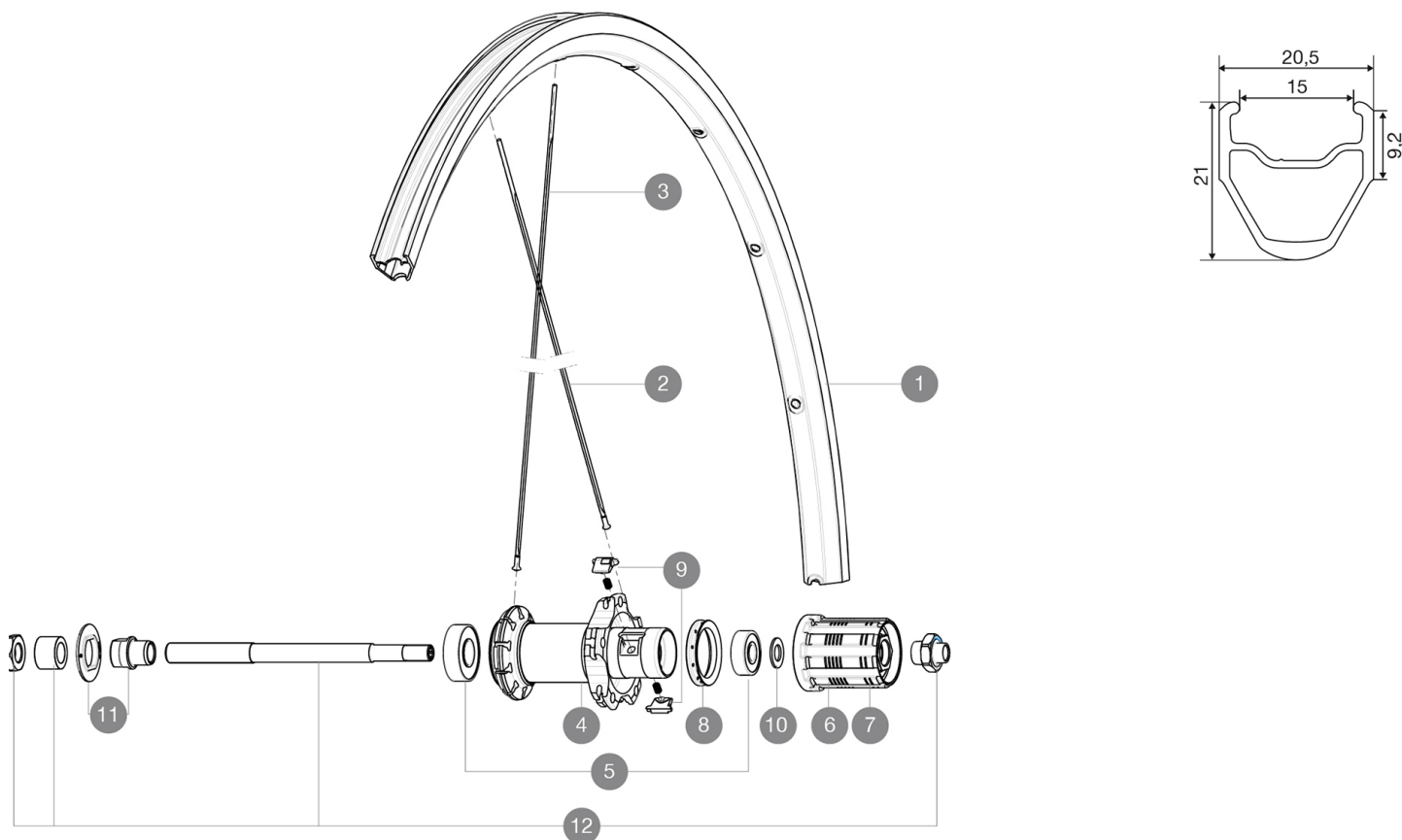


RÉFÉRENCES ROUES

R25001 Aksium Elite Rr



JANTES



? TROU DE VALVE EN MM : 6,5

1	V2290715	JANTE AVT/ARR RIM AKSIUM ELITE
---	----------	--------------------------------

RAYONS

2	10845001	10 RAYONS AKSIUM 010 CRL NOIRS 298mm
3	10844901	10 RAYONS AKSIUM 010 AVT/ORL NOIRS 285mm - jusqu'à épuisem
3	V4160101	Kit 10 stainless spokes 285 Ft Ksyrium Equipe S/Ft & NDS Aks

MOYEURS

4	N/A	CORPS DE MOYEU
5	M40660	ROULEMENTS MOYEU ARR 608+6001
6	30871101	FTS-L FREEWHEEL BODY HG11 2013 (8 or 9mm axle compatible)
7	30871201	FTS-L FREEWHEEL BODY ED11 2013 (8 or 9mm axle compatible)
8	99500001	JOINT A LEVRE FTSX
9	M40578	KIT CLIQUETS FTS "L" (ROUES ROUTE)
10	M40067	KIT ENTRETOISES CORPS DE RL/RLT NEZ DE MOYEU FTS
11	99603801	SHORT EXPENSIBLE BEARING SUPPORTS > 2008
12	99603901	AXE ARR KSYRIUM EQUIPE 08

MAVIC *Aksium Elite***LIVRE AVEC**

Blocages rapides BR101	
Fond de jante	
Guide utilisateur	

Spécifications**JANTES**

- **Matériau** : aluminium S6000
- **Hauteur** : 21 mm
- **Raccord** : manchonné
- **Perçage** : traditionnel avec renfort H2
- **Surface de freinage** : UB Control
- **Diamètre du trou de valve** : 6,5 mm
- **Pneumatique** : pneu
- **Dimension ETRTO** : 622 x 15C
- **Dimensions de pneus recommandés** : 19
à 32 mm

RAYONS

- **Matériau** : acier
- **Forme** : droits, profilés
- **Recrous** : laiton, ABS
- **Nombre** : 20 à l'avant et à l'arrière
- **Laçage** : radial avant et arrière côté opposé roue-libre, croisés à l'arrière CLR

MOYEUX

- **Corps avant et arrière** : aluminium
- **Matériau de l'axe** : acier
- Roulements à cartouche à lances
- **Roue-libre** : acier FTS-L

POIDS ROUES

Poids roue 935