

ASTM CATEGORY 1 : road only

Taille minimale du pneu: largeur 23mm - pression max. 8Bar/115PSI

Pour optimiser la longévité des roues, Mavic recommande un poids maximal supporté par les roues de 120kg. Ce poids comprend les roues également

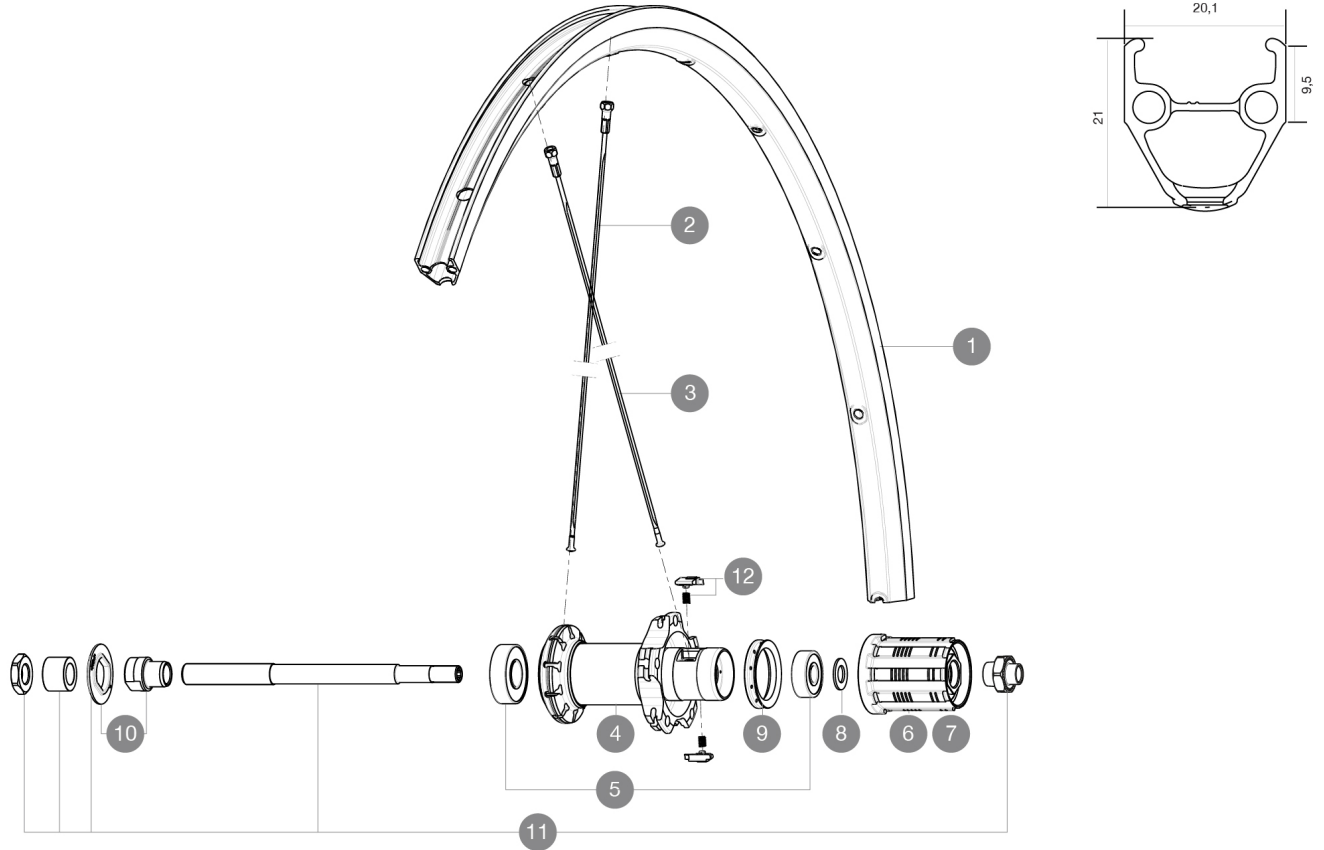
Dimensions de pneus recommandés : 25 Å 32 mm

Pression max. : 23 mm 8,7 bars - 125 PSI, 25/28 mm 7,7 bars - 110 PSI

Taille maximale du pneu: largeur 52mm - pression max. 5Bar/72PSI

RÉFÉRENCES ROUES

R72801 AKSIUM RB 700 QR ED11



JANTES



Å TROU DE VALVE EN MM : 6,5

1 V2403015 KIT FRONT/REAR RIM AKSIUM

RAYONS

2 10844901 10 RAYONS AKSIUM 010 AVT/ORL NOIRS 285mm - jusqu'à épauement
2 V4160101 Kit 10 stainless spokes 285 Ft Ksyrium Equipe S/Ft & NDS Aks
3 10845001 10 RAYONS AKSIUM 010 CRL NOIRS 298mm

MOYEURS

5 M40660 ROULEMENTS MOYEU ARR 608+6001
6 30871101 FTS-L FREEWHEEL BODY HG11 2013 (8 or 9mm axle compatible)
7 30871201 FTS-L FREEWHEEL BODY ED11 2013 (8 or 9mm axle compatible)
8 M40067 KIT ENTRETOISES CORPS DE RL/RLT NEZ DE MOYEU FTS
9 99500001 JOINT A LEVRE FTSX
10 99603801 SHORT EXPENSIBLE BEARING SUPPORTS > 2008
11 99603901 AXE ARR KSYRIUM EQUIPE 08
12 M40578 KIT CLIQUETS FTS "L" (ROUES ROUTE)

LIVRE AVEC

Guide utilisateur	
Blocages rapides BR101	
Fond de jante	
Blocages rapides BR101	
Blocages rapides BR101	
Blocages rapides BR101	
Blocages rapides BR101	
Blocages rapides BR101	
Blocages rapides BR101	
Blocages rapides BR101	
Blocages rapides BR101	
Blocages rapides BR101	
Guide utilisateur	
Rondelle de cassette M9 non mont�e sur la roue arri�re	
Rondelle de cassette M9 non mont�e sur la roue arri�re	
Fond de jante	
Fond de jante	
Fond de jante	
Fond de jante	

COMPATIBILITE

Roue libre : Shimano/Campagnolo avec un corps de roue libre optionnel	
Roue libre : Shimano/Sram, convertible en Campagnolo avec un corps de roue libre optionnel	
Roue libre : Shimano/Sram, convertible en Campagnolo avec un corps de roue libre optionnel	
Roue libre : Shimano/Sram, convertible en Campagnolo avec un corps de roue libre optionnel	
Roue libre : Shimano/Sram, convertible en Campagnolo avec un corps de roue libre optionnel	
Roue libre : Shimano/Sram, convertible en Campagnolo avec un corps de roue libre optionnel	
Axe avant : Blocage rapide uniquement	
Axe avant : Blocage rapide uniquement	
Axe avant : Blocage rapide uniquement	
Axe avant : Blocage rapide uniquement	
Axe avant : Blocage rapide uniquement	
Axe avant : Blocage rapide uniquement	
Corps de roue libre: convertible CAMPAGNOLO ED (kit 30871201 vendu s�parement)	
Axe avant : Blocage rapide uniquement	
Corps de roue libre: convertible CAMPAGNOLO ED (kit 30871201 vendu s�parement)	
Axe arri�re : Blocage rapide uniquement	
Axe arri�re : Blocage rapide uniquement	
Axe arri�re : Blocage rapide uniquement	
Axe arri�re : Blocage rapide uniquement	