

# MAVIC Ksyrium Pro Exalith

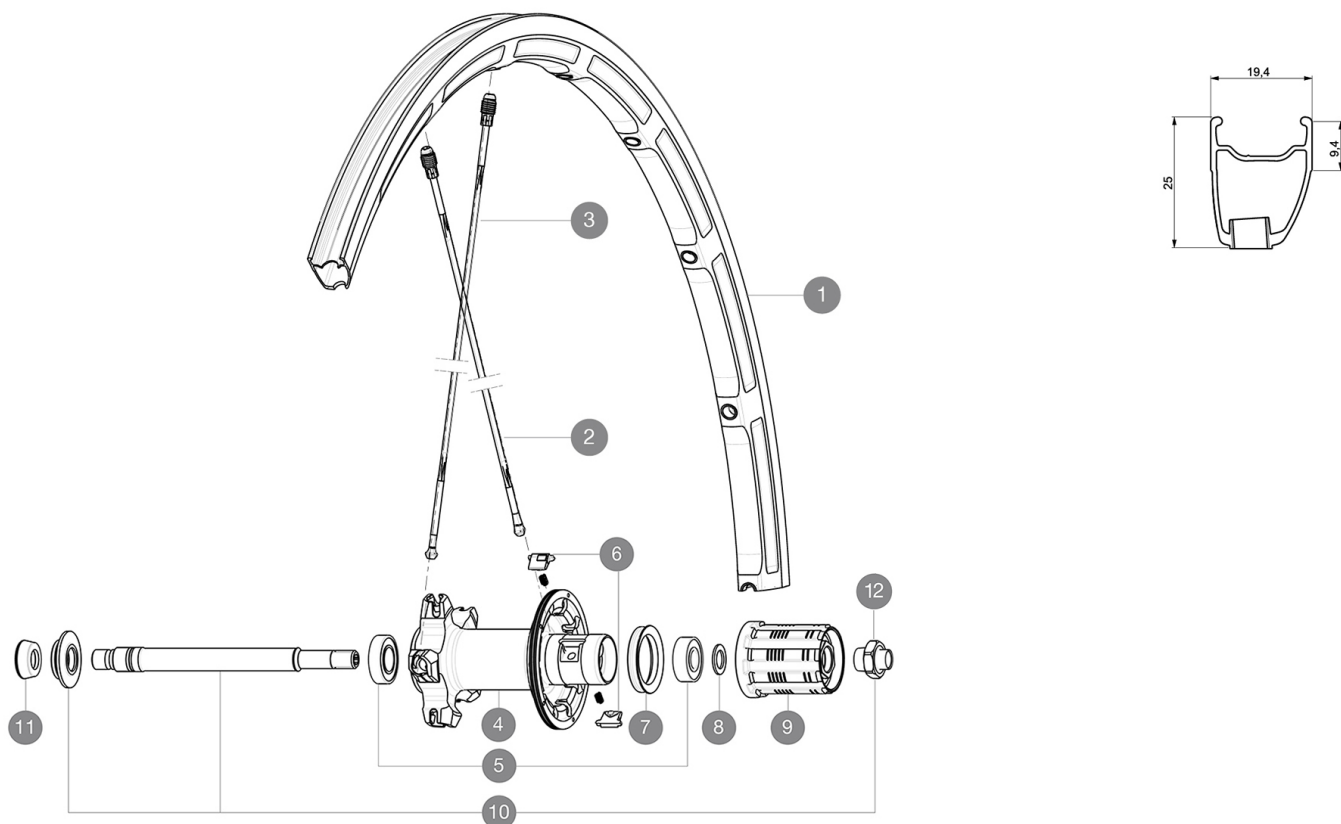
1  
2016  
REAR

ASTM CATEGORY 1 : road only

Pour optimiser la longévité des roues, Mavic recommande un poids maximal supporté par les roues de 120kg. Ce poids comprend les roues à galement

## RÉFÉRENCES ROUES

R58501 KsyProExalithRr



## JANTES



Ø TROU DE VALVE EN MM : 6,5

1 V2290413 JANTE ARRIERE KSYRIUM SLE

## RAYONS

2 12030301 10 RAYONS CRL NOIRS KSYRIUM SL11 275mm  
3 12030401 10 RAYONS ORL NOIRS KSYRIUM SL11 298mm

## MOYEUX

4 N/A CORPS DE MOYEU  
5 33000001 REAR HUB B9+6901 BEARINGS 2013  
6 M40578 KIT CLIQUETS FTS "L" (ROUES ROUTE)  
7 99500001 JOINT A LEVRE FTSX  
8 30872801 SET OF 3 INTERNAL SILVER SPACERS 9mm FTS-L 2013  
9 30871201 FTS-L FREEWHEEL BODY ED11 2013 (8 or 9mm axle compatible)  
9 30871101 FTS-L FREEWHEEL BODY HG11 2013 (8 or 9mm axle compatible)  
10 V2250501 Kit Axe Ksyrium Elite / SLS  
12 V2373101 KIT NUT FOR ROAD ALLOY THROUGH AXLE 9mm

## ADAPTATEURS

11 35117301 FRONT OR REAR FORK REST KIT R-SYS 2013

**MAVIC** *Ksyrium Pro Exalith***LIVRE AVEC**

Blocages rapides BR601	
Patins de frein Exalith	
Clé de réglage multifonction	
Guide utilisateur	

**Spécifications****JANTES**

- **Matériau** : Maxtal
- **Hauteur** : avant 22 mm, arrière 25 mm asymétrique
- **Raccord** : SUP
- **Perçage** : Fore
- **Surface de freinage** : Exalith 2
- **Réduction du poids** : ISM 3D
- **Diamètre du trou de valve** : 6,5 mm
- **Pneumatique** : pneu
- **Dimension ETRTO** : 622 x 15C
- **Dimensions de pneus recommandés** : 23 à 32 mm

**RAYONS**

- **Matériau** : Zicral
- **Forme** : droits, profilés, treints à l'avant
- **Écrous** : aluminium intégré Fore
- **Nombre** : 18 à l'avant, 20 à l'arrière
- **Rayonnage** : avant radial, arrière Isopulse

**MOYEUX**

- **Corps avant** : carbone avec flasques en aluminium
- **Corps arrière** : aluminium
- **Matériau de l'axe** : aluminium
- Roulements à cartouche à lances réglables
- **Roue-libre** : acier FTS-L

**POIDS ROUES**

Poids roue 790