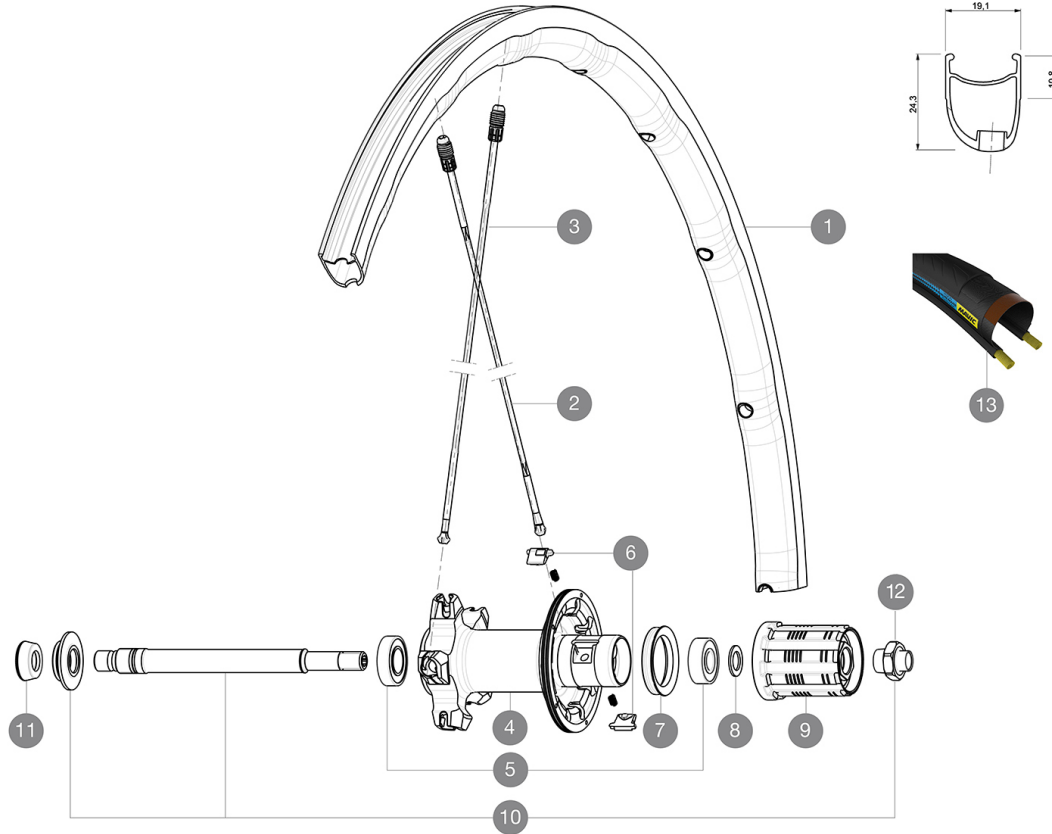


# MAVIC Ksyrium Pro Exalith HR

CATÉGORIE ASTM 2A : route et tout-terrain avec des sauts de moins de 15 Å cm  
 Pour optimiser la longévité des roues, Mavic recommande un poids maximal supporté par les roues de 120kg poids du vélo inclus  
 Dimensions de pneu recommandés : 25 Å 32 Å mm  
 Pression max. : 25 Å mm 7,7 Å bars - 110 Å PSI

## RÉFÉRENCES ROUES

R98381 KsyriumProExalith HR Rr



## JANTES



Å TROU DE VALVE EN MM : 6,5

1 V2409713 KIT REAR RIM KSYRIUM PRO EXALITH HAUTE ROUTE

## RAYONS

2 V2270501 RAYONS CRL KSYRIUM PRO DISC  
 2 V2274801 KIT 1 FT 282.5/1 DS 273.5 SPK KSY PRO EXAL HR - while stock  
 3 10844701 10 RAY.ZICRAL RET.ARR.R-SYS SL BOYAU ARGENT 298mm

## MOYEURS

4 N/A CORPS DE MOYEU  
 5 33000001 REAR HUB B9+6901 BEARINGS 2013  
 6 M40578 KIT CLIQUETS FTS "L" (ROUES ROUTE)  
 7 99500001 JOINT A LEVRE FTSX  
 8 30872801 SET OF 3 INTERNAL SILVER SPACERS 9mm FTS-L 2013  
 9 30871101 FTS-L FREEWHEEL BODY HG11 2013 (8 or 9mm axle compatible)  
 9 30871201 FTS-L FREEWHEEL BODY ED11 2013 (8 or 9mm axle compatible)  
 10 V2250501 Kit Axe Ksyrium Elite / SLS  
 12 V2373101 KIT NUT FOR ROAD ALLOY THROUGH AXLE 9mm

## PNEUMATIQUES



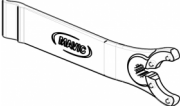

13 39436025 Yksion Pro PowerLink HR

## ADAPTATEURS

11 35117301 FRONT OR REAR FORK REST KIT R-SYS 2013

# MAVIC Ksyrium Pro Exalith HR

## LIVRE AVEC

Blocages rapides BR601 (V24 501 01 avant, V24 502 01 arri�re) 1	
Patins de frein exalith (V24 703 01 Shimano/Sram, V24 704 01 Campagnolo) 1	
Cl� de r�glage multifonction (325 423 01) 1	
Housse de roue (V24 801 01) 1	
Guide utilisateur	

## COMPATIBILITE

Roue libre� : Shimano/Sram, convertible en Campagnolo avec un corps de roue libre optionnel	
Axe avant� : Blocage rapide uniquement	
Axe arri�re� : Blocage rapide uniquement	

## Sp cifications

### JANTES

- Mat riau  : Maxtal
- Hauteur : avant 24  mm, arri re 26  mm asym trique
- Raccord  : SUP
- Per age  : Fore
- Surface de freinage  : Exalith 2
- R duction du poids  : ISM 4D
- Diam tre du trou de valve  : 6,5 mm
- Pneumatique  : pneu
- Largeur interne  : 17  mm
- Dimension ETRTO  : 622x17C

### RAYONS

- Mat riau  : Zicral
- Forme  : droits,  lyptiques, r treints   l avant
-  crous  : aluminium int gr  Fore
- Nombre  : 18   l avant, 20   l arri re
- Rayonnage  : avant radial, arri re Isopulse

### MOYEUX

- Corps arri re  : aluminium
  - Corps avant  : carbone avec flasques en aluminium
  - Mat riau de l axe  : aluminium
- Roulements   cartouche  tanches r glables
- Roue-libre : acier FTS-L

### VERSIONS

- Coloris  : Noir uniquement

### POIDS ROUES

Poids roue