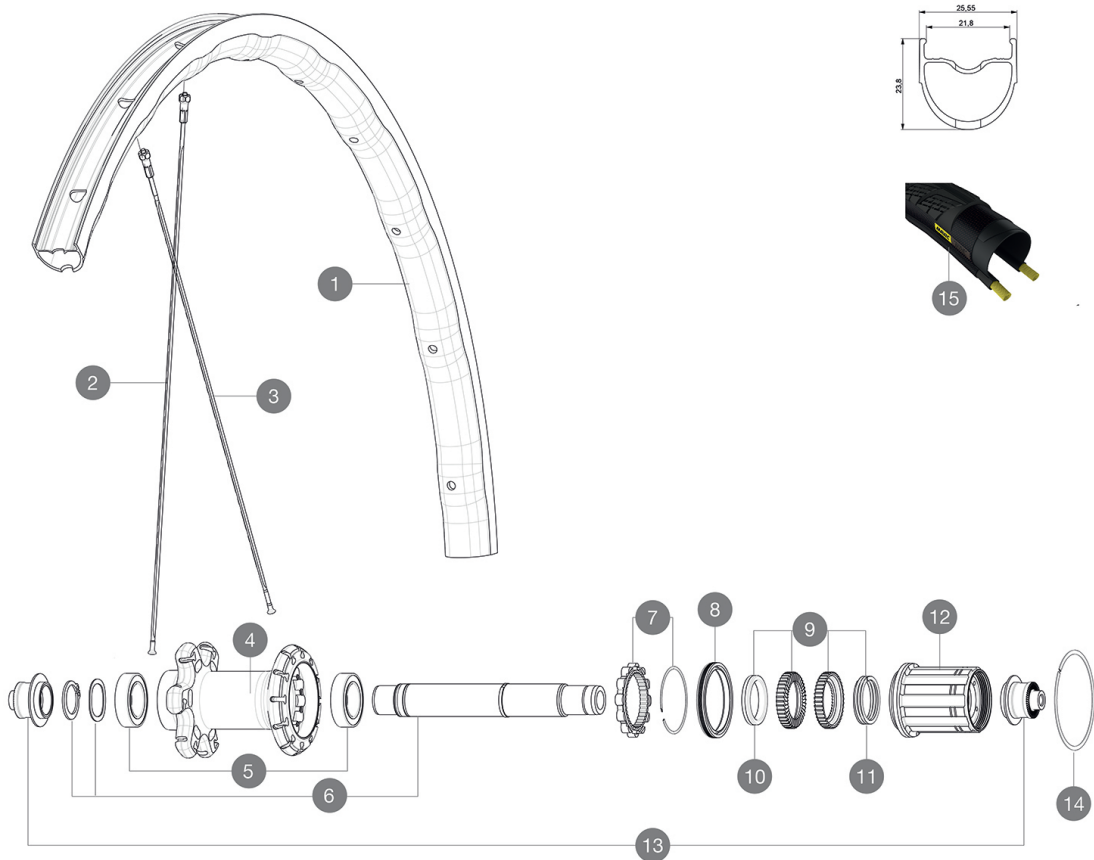


# MAVIC Allroad Elite UST UB

## RÉFÉRENCES ROUES

R19631 Allroad Elite UB Pr

CATÉGORIE ASTM A 2.2 : route et tout-terrain avec des sauts de moins de 15 cm  
 Pour optimiser la longévité des roues, Mavic recommande un poids maximal supporté par les roues de 120kg poids du vélo inclus  
 Dimensions de pneus recommandés : 28 mm à 62 mm (1,1 à 2,5 pouces)  
 Max. Pressure: 30 mm 5,8 bars  
 Pression max. : 30 mm 5,8 bars - 85 PSI / 40 mm 4,5 bars - 65 PSI



## JANTES



&nbsp;:

1	V2733913 V3720101	KIT REAR RIM ALLROAD ELITE UST 25mm UST Tape for 19 to 22mm Road Rims
---	----------------------	--

## RAYONS

2	V3660901	KIT 12 NON DRIVE SIDE BUTTED SPOKES 292mm
3	V3661001	KIT 12 DRIVE SIDE BUTTED SPOKES 274mm

## MOYEURS

4	N/A	CORPS DE MOYEU
5	V2560401	KIT ID360 2 BEARINGS 17x28x7 + CIRCLIP + WAVED WASHER (GRM A)
6	V2252801	KIT ID360 UB REAR WHEEL AXLE WITH CIRCLIP/WAVE WASHER
7	V2252701	KIT ID360 INSERT SHAPED EAR LOBE > 2017
8	V2251601	ID360 SEAL + GREASE
9	V2251701	ID360 2 RATCHETS + SPRING + GREASE
10	V2500501	Kit 3 ID360 pad for noise reduction
11	V2251801	KIT 3 ID360 ROAD SPRINGS
12	V3430101	HG11 Freewheel Body ID360
14	V2252201	KIT 2 REAR HUB RETENTION RINGS 48mm

## PNEUMATIQUES

15	38012230	Yksion Elite Allroad 30
----	----------	-------------------------

## ADAPTATEURS

13	V2253101	KIT REAR AXLE ADAPTOR QUICK RELEASE ID360
----	----------	---

# MAVIC Allroad Elite UST UB

## LIVRE AVEC

1 bouteille de liquide pré-ventif Mavic (roue arrière) (355 466 01)	
1 bouteille de liquide pré-ventif Mavic (roue arrière) (355 466 01)	
Blocages rapides BR301 (V24 501 01 avant, V24 502 01 arrière)	
Blocages rapides BR301 (V24 501 01 avant, V24 502 01 arrière)	
Seringue pour liquide pré-ventif	
Seringue pour liquide pré-ventif	
Valve UST et accessoires (129 838 01)	
Valve UST et accessoires (129 838 01)	
Clé de réglage multifonction (325 423 01)	
Clé de réglage multifonction (325 423 01)	
Guide utilisateur	
Guide utilisateur	

## COMPATIBILITE

Roue libre : Shimano/Sram, convertible en Campagnolo et XD-R avec des corps de roue libre optionnels	
Roue libre : Shimano/Sram, convertible en Campagnolo et XD-R avec des corps de roue libre optionnels	
Axe avant : Blocage rapide uniquement	
Axe avant : Blocage rapide uniquement	
Axe arrière : Blocage rapide uniquement	
Axe arrière : Blocage rapide uniquement	

## Spécifications

### JANTES

- Matériau : Maxtal
  - Matériau : Maxtal
  - Hauteur : 24 mm
  - Hauteur : 24 mm
  - Raccord : SUP
  - Raccord : SUP
  - Perçage : traditionnel
  - Perçage : traditionnel
  - Surface de freinage : UB Control
  - Surface de freinage : UB Control
  - Réduction du poids : ISM 4D
  - Réduction du poids : ISM 4D
  - Diamètre du trou de valve : 6,5 mm
  - Diamètre du trou de valve : 6,5 mm
  - Pneumatique : UST Tubeless et tubetype
  - Pneumatique : UST Tubeless et tubetype
  - Largeur interne : 22 mm
  - Largeur interne : 22 mm
  - ETRTO size : 622x22TC Road
  - ETRTO size : 622x22TC Road
- Utiliser avec le fond de jante tubeless Mavic

### RAYONS

- Matériau : acier
- Matériau : acier

### MOYEURS

- Corps avant et arrière : aluminium
- Corps avant et arrière : aluminium
- Matériau de l'axe : aluminium
- Matériau de l'axe : aluminium
- Avant : roulements à cartouche à tanche réglables (QRM+), Arrière : roulements à cartouche à tanche à réglage automatique (QRM Auto)
- Avant : roulements à cartouche à tanche réglables (QRM+), Arrière : roulements à cartouche à tanche à réglage automatique (QRM Auto)
- Roue-libre : Instant Drive 360
- Roue-libre : Instant Drive 360

### VERSIONS

- Coloris : Noir uniquement

### POIDS ROUES

905