

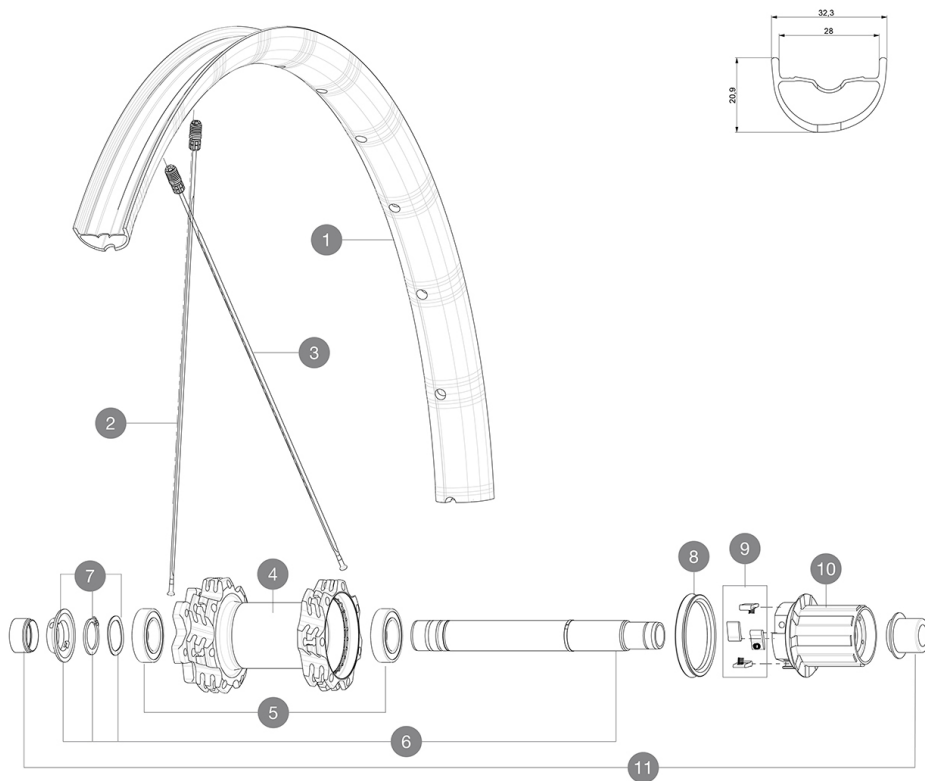
CATÉGORIE ASTM 5A : GRAVITY SURTOUT EN DESCENTE
Dimensions de pneu recommandées : 50 Å 76 mm (2,0 Å 3,0 pouces)

RÉFÉRENCES ROUES

P84751 DmxDH27,518Pr

R17431 DmxDH1827,5Rr

R22731 Dmx DH 18 27,5 Rr XD



JANTES



1	V2318913	KIT REAR RIM DEEMAX DH 27,5"
---	----------	------------------------------

RAYONS

2	V2386001	KIT 14 REAR NON DRIVE SIDE FLAT SPOKES 288mm
3	V2385901	KIT 14 REAR DRIVE SIDE FLAT SPOKES 286mm

MOYEURS

4	N/A	CORPS DE MOYEU
5	M40076	HUB BEARINGS 17x30x7 6903 x 2
6	V2371501	KIT AXLE 150/157mm ITS4 QRM AUTO
7	V2373001	KIT ADJUST. SYSTEM QRM AUTO ID360 for 17x30x7 bearing
8	99610701	JOINT A LEVRE ITS4
9	99610601	KIT CLIQUETS ITS4
10	V3610101	HG MTB FREEWHEEL BODY ITS4 QRM AUTO

ADAPTATEURS

11	V2510701	ID360 EVO REAR AXLE ADAPTERS 12x142mm DCL & D6T
	V2510801	ID360 EVO REAR AXLE ADAPTERS 9x135mm DCL & D6T

MAVIC Deemax DH**LIVRE AVEC**

Valve UST et accessoires (129 838 01)	
Valve UST et accessoires (129 838 01)	
ClÃ© de rÃ©glage multifonction (325 423 01)	
ClÃ© de rÃ©glage multifonction (325 423 01)	
Guide utilisateur	
Guide utilisateur	

COMPATIBILITE

Roue libre : Shimano/Sram ou XD	
Roue libre : Shimano/Sram ou XD	
Axe avant : Axe traversant de 20 mm ou de 15 mm avec adaptateurs optionnels	
Axe avant : Axe traversant de 20 mm ou de 15 mm avec adaptateurs optionnels	
Axe arriÃ©re : 12x157, convertible en 12x150 avec adaptateurs optionnels	
Axe arriÃ©re : 12x157, convertible en 12x150 avec adaptateurs optionnels	
Roue libre : Shimano Micro Spline	

SpÃ©cifications**JANTES**

- MatÃ©riau : Mxstal
- MatÃ©riau : Mxstal
- Raccord : SUP
- Raccord : SUP
- PerÃ§age : Fore
- PerÃ§age : Fore
- RÃ©duction du poids : ISM 4D
- RÃ©duction du poids : ISM 4D
- DiamÃ©tre du trou de valve : 6,5 mm
- DiamÃ©tre du trou de valve : 6,5 mm
- Pneumatique : UST Tubeless et tubetype
- Pneumatique : UST Tubeless et tubetype
- Largeur interne : 28 mm
- Largeur interne : 28 mm

Profil sans crochets

Profil sans crochets

- Dimension ETRTO 27,5" : 584x28TSS
- Dimension ETRTO 27,5" : 584x28TSS

RAYONS

- MatÃ©riau : acier
- MatÃ©riau : acier
- Forme : droits, plats Ã l'arriÃ©re et rÃ©treints, plats Ã l'avant
- Forme : droits, plats Ã l'arriÃ©re et rÃ©treints, plats Ã l'avant
- Arc : aluminium intÃ©gral Fore
- Arc : aluminium intÃ©gral Fore
- Nombre : 28 Ã l'avant et Ã l'arriÃ©re
- Nombre : 28 Ã l'avant et Ã l'arriÃ©re
- Rayonnage : avant et arriÃ©re croisÃ©s par 3
- Rayonnage : avant et arriÃ©re croisÃ©s par 3

MOYEUX

- Corps avant et arriÃ©re : aluminium
- Corps avant et arriÃ©re : aluminium
- MatÃ©riau de l'axe : aluminium
- MatÃ©riau de l'axe : aluminium
- Avant : roulements Ã cartouche Ã tanche rÃ©glables (QRM+), ArriÃ©re : roulements Ã cartouche Ã tanche Ã rÃ©glage automatique (QRM Auto)
- Avant : roulements Ã cartouche Ã tanche rÃ©glables (QRM+), ArriÃ©re : roulements Ã cartouche Ã tanche Ã rÃ©glage automatique (QRM Auto)
- Roue-libre : ITS-4 QRM Auto en alliage
- Roue-libre : ITS-4 QRM Auto en alliage

VERSIONS

- Coloris : Noir uniquement
- Standard de disque : 6 trous uniquement
- Standard de disque : 6 trous uniquement
- Roue libre : Shimano/Sram ou XD

POIDS ROUES

1160