

CATÉGORIE ASTM 3A : CROSS-COUNTRY ET TRAIL

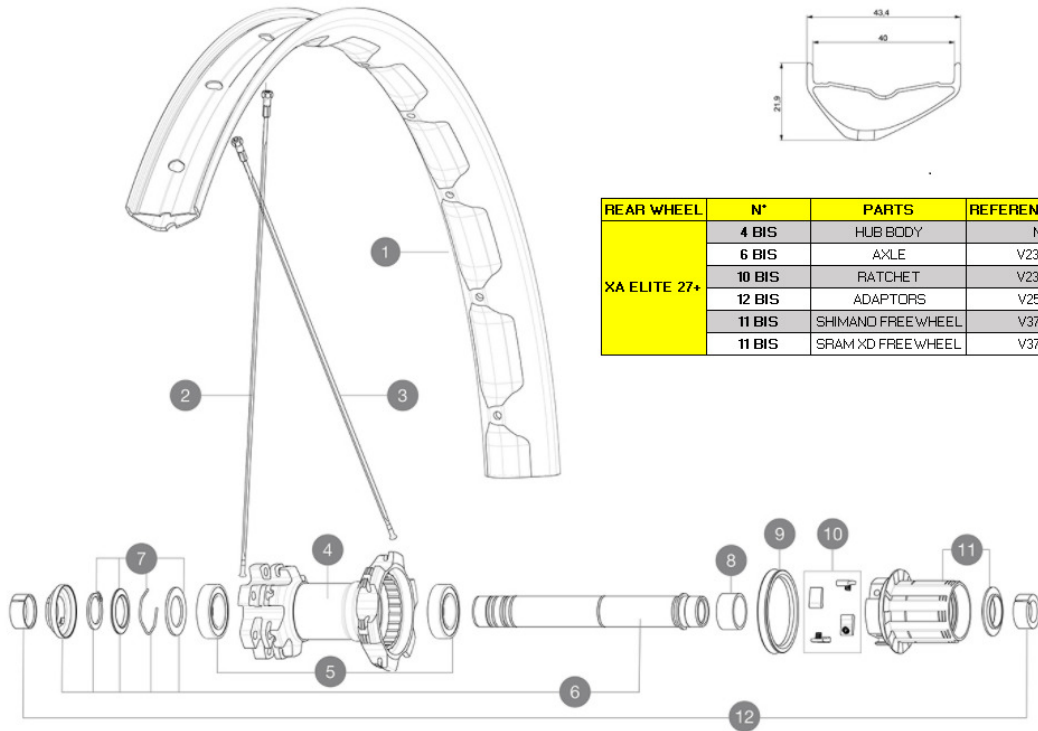
Pour optimiser la longévité des roues, Mavic recommande un poids maximal supporté par les roues de 120kg poids du vélo inclus

Dimensions de pneus recommandés : 65mm à 81mm (2,5 à 3,2 pouces)

RÉFÉRENCES ROUES

R22611 XA Elite 27+ Rr Bst XD NT

R20861 XA Elite 27+ Rr Bst NT



REAR WHEEL	N°	PARTS	REFERENCE BOOST
XA ELITE 27+	4 BIS	HUB BODY	N/A
	6 BIS	AXLE	V2372201
	10 BIS	RATCHET	V2375201
	12 BIS	ADAPTORS	V2510701
	11 BIS	SHIMANO FREEWHEEL	V3780101
	11 BIS	SRAM XD FREEWHEEL	V3740101

JANTES



 :

1	V2319115 V3700101	KIT FRONT/REAR RIM E-XA/XA ELITE 27,5" + 40 TSS 43mm UST Tape For 40mm Wide Rims
---	----------------------	---

RAYONS

2	V3666501	KIT 12 FRT/ND S AKSIUM ELITE UST Disc 650B FLAT SPOKE 277mm +
2	V2386201	KIT 12 FRT/REAR E-XA/XA ELITE 27,5" BLACK NIPPLES - white s

MOYEURS

4	N/A	CORPS DE MOYEU
	N/A	CORPS DE MOYEU
5	M40076	HUB BEARINGS 17x30x7 6903 x 2
6	V2371201	KIT REAR QRM AXLE 135-142 / BOOST 148mm
	V2372201	KIT ID360 148 D6T AXLE WITH CLIP
7	V2370401	REAR AUTO ADJUST.PLAY KIT 12MM AXLE
8	35124501	SET OF 3 REAR AXLE/FREEWHEEL BODY SPACERS
9	99610701	JOINT A LEVRE ITS4
10	99610601	KIT CLIQUETS ITS4
	V2375201	KIT ID360 24 TEETH 2 RATCHET + MTB SPRING + PAD (specific)
11	35126001	ITS-4 FREEWHEEL BODY + SEAL 2013 (WITHOUT PAWLS)
	V3740101	XD MTB Freewheel Body ID360
	V3780101	HG9 Alloy MTB Freewheel Body ID360

ADAPTATEURS

12	V2371401 V2510701	YELLOW AXLE SUPPORT REAR BOOST 148mm FOR SELF ADJUSTING AXLE ID360 EVO REAR AXLE ADAPTORS 12x142mm DCL & D6T
----	----------------------	---

MAVIC XA Elite 27+**LIVRE AVEC**

Valve UST et accessoires (129 838 01)	
Fond de jante tubeless	
Guide utilisateur	

COMPATIBILITE

Roue libre : Shimano/Sram ou XD	
---------------------------------	--

Spécifications**JANTES**

- **Matériau** : Aluminium S6000
- **Raccord** : SUP
- **Perçage** : traditionnel
- **Réduction du poids** : ISM
- **Diamètre du trou de valve** : 6,5 mm
- **Pneumatique** : UST Tubeless et tubetype
- **Largeur interne** : 40 mm
- **ETRTO size 27.5"** : 584x40TSS

Profil sans crochets

Utiliser avec le fond de jante tubeless Mavic

RAYONS

- **Matériau** : acier
- **Forme** : droits, aléatoires
- **Nombre** : 24 à l'avant et à l'arrière
- **Rayonnage** : avant et arrière croisés par 2

MOYEURS

- **Corps avant et arrière** : aluminium
- **Matériau de l'axe** : aluminium
- **Avant** : roulements à cartouche à tanche à glage automatique (QRM Auto), Arrière : roulements à cartouche à tanche (QRM)
- **Roue libre** : ITS-4 en alliage

VERSIONS

- **Coloris** : Noir uniquement
- **Standard de disque** : 6 trous uniquement
- **Hub width** : Boost only (front 110, rear 148)

POIDS ROUES

1055