

MAVIC Comete Pro Carbon Disc

CATÉGORIE ASTM 1 : route uniquement

Pour optimiser la longévité des roues, Mavic recommande un poids maximal supporté par les roues de 120kg poids du vélo inclus

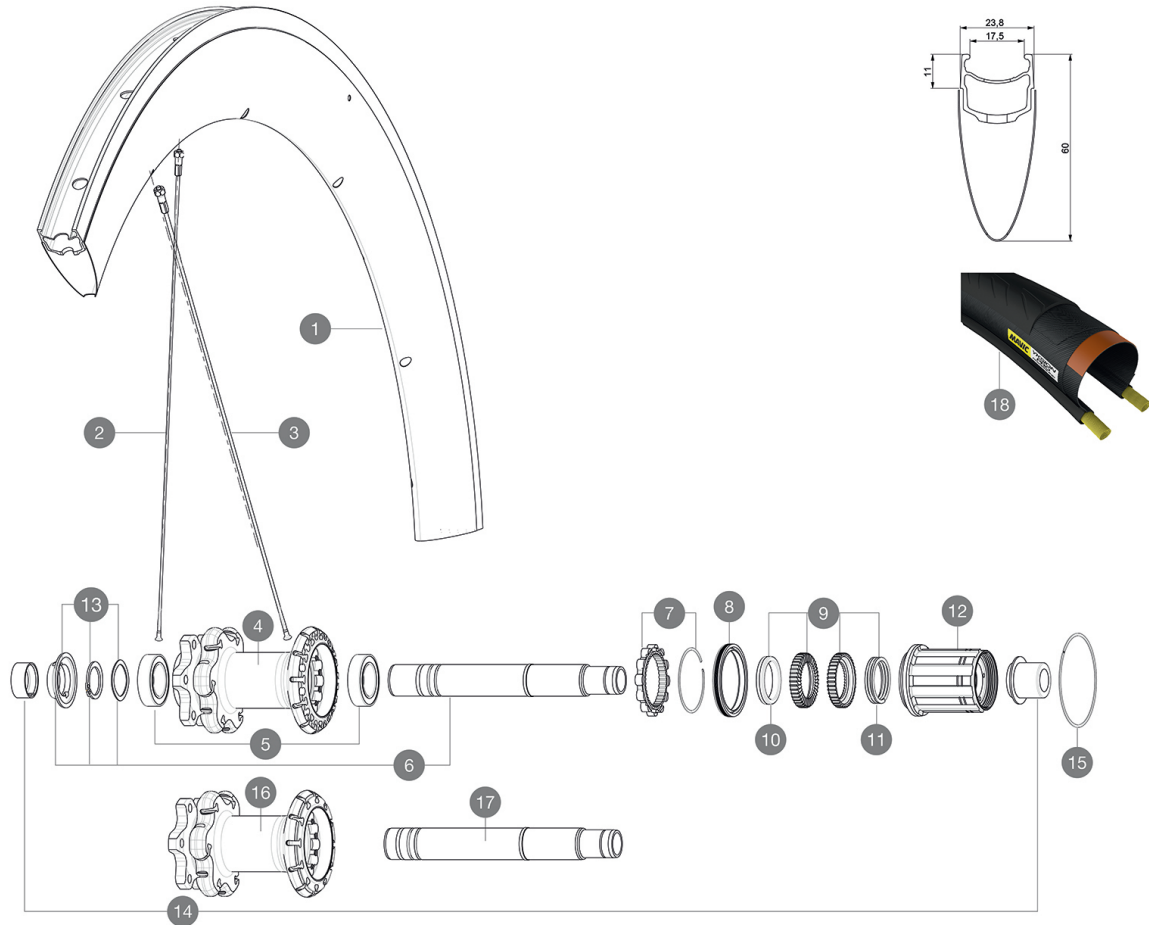
Dimensions de pneu recommandées : 25 Å 32Å mm

Pression max. : 23 mm 8,7 bars - 125 PSI, 25/28 mm 7,7 bars - 110 PSI

RÉFÉRENCES ROUES

R20931 ComProCD6B12x142RrSV

R20981 ComProCDCL12x142RrSV



JANTES



&NBSP;:

1 V2732313 KIT REAR RIM COMETE PRO CARBON DISC

RAYONS

2 V3662101 KIT 12 FRT/NDS COMETE PRO CARBON Disc BUTTED AERO STAINLESS
 2 V2279701 KIT 12 FT/NDS COMETE PRO CARB DISC SPK 294mm - while stock I
 3 V2279801 KIT 12 DS COMETE PRO CARBON UB/DISC SPK 277mm - while stock
 3 V3662001 KIT 12 DS COMETE PRO CARBON UB/D BUTTED AERO STAINLESS SPOKE

MOYEURS

4 N/A CORPS DE MOYEU
 5 V2560401 KIT ID360 2 BEARINGS 17x28x7 + CIRCLIP + WAVED WASHER (QRM A)
 6 V2252901 KIT ID360 CENTER LOCK 135/142mm AXLE WITH CIRCLIP
 7 V2252701 KIT ID360 INSERT SHAPED EAR LOBE > 2017
 8 V2251601 ID360 SEAL + GREASE
 9 V2251701 ID360 2 RATCHETS + SPRING + GREASE
 10 V2500501 Kit 3 ID360 pad for noise reduction
 11 V2251801 KIT 3 ID360 ROAD SPRINGS
 12 V3430101 HG11 Freewheel Body ID360
 13 V2560501 KIT ADJUST. SYSTEM QRM AUTO ID360 for 17x28x7 bearing
 15 V2252201 KIT 2 REAR HUB RETENTION RINGS 48mm
 16 N/A CORPS DE MOYEU
 17 V2253001 KIT ID360 6 BOLTS 135/142mm AXLE WITH CIRCLIP

PNEUMATIQUES

18 37805525 Yksion Pro PowerLink White 25

ADAPTATEURS

14 V2510701 ID360 EVO REAR AXLE ADAPTERS 12x142mm DCL & D6T
 V2510901 ID360 EVO REAR AXLE ADAPTERS 12x135mm DCL & D6T
 V2510801 ID360 EVO REAR AXLE ADAPTERS 9x135mm DCL & D6T

MAVIC Comete Pro Carbon Disc

LIVRE AVEC

Adaptateurs pour blocage rapide avant (996 941 01 pour VTT ou B41 043 01 pour route)	
Adaptateurs arrière QR pour Instant Drive 360 (B49 894 01)	
Fond de jante	
Fond de jante	
Clé de réglage multifonction (325 423 01)	
Clé de réglage multifonction (325 423 01)	
Guide utilisateur	
Guide utilisateur	

COMPATIBILITE

Roue libre : Shimano/Sram, convertible en Campagnolo et XD-R avec des corps de roue libre optionnels	
Roue libre : Shimano/Sram, convertible en Campagnolo et XD-R avec des corps de roue libre optionnels	
Axe avant : axe traversant de 12 mm, convertible en blocage rapide avec les adaptateurs inclus. Convertible en 15 mm en remplaçant l'axe traversant.	
Axe AV : traversant 12mm. Optionnel : convertible en serrage rapide avec les adaptateurs adaptés, ou en 15mm avec le remplacement de l'axe complet.	
Axe arrière : axe traversant de 12 mm, convertible en blocage rapide avec des adaptateurs optionnels (non disponibles en Allemagne)	
Axe arrière : axe traversant de 12 mm, convertible en blocage rapide avec les adaptateurs inclus	

Spécifications

JANTES

- Matériau : Mxal et carbone 12K
- Matériau : Mxal et carbone 12K
- Hauteur : 60 mm
- Hauteur : 60 mm
- Raccord : SUP
- Raccord : SUP
- Perçage : traditionnel
- Perçage : traditionnel

Profil spécifique pour frein à disque
Profil spécifique pour frein à disque

- Réduction du poids : ISM
- Réduction du poids : ISM
- Diamètre du trou de valve : 6,5 mm
- Diamètre du trou de valve : 6,5 mm
- Pneumatique : pneu
- Pneumatique : pneu
- Largeur interne : 17 mm
- Largeur interne : 17 mm
- Dimension ETRTO : 622x17C
- Dimension ETRTO : 622x17C

RAYONS

- Matériau : acier
- Matériau : acier
- Forme : droits, aérodynamiques, rétreints
- Forme : droits, aérodynamiques, rétreints
- Ancrage : aluminium, ABS
- Ancrage : aluminium, ABS
- Nombre : 24 à l'avant et à l'arrière
- Nombre : 24 à l'avant et à l'arrière
- Rayonnage : avant croisés par 2, arrière Isopulse
- Rayonnage : avant croisés par 2, arrière Isopulse

MOYEURS

- Corps avant et arrière : aluminium
- Corps avant et arrière : aluminium
- Matériau de l'axe : aluminium
- Matériau de l'axe : aluminium
- Avant : roulements à cartouche à tanche réglables (QRM+), Arrière : roulements à cartouche à tanche à réglage automatique (QRM Auto)
- Avant : roulements à cartouche à tanche réglables (QRM+), Arrière : roulements à cartouche à tanche à réglage automatique (QRM Auto)
- Roue-libre : Instant Drive 360
- Roue-libre : Instant Drive 360
- Avant : blocage rapide, compatible 12x100 et 15x100
- Arrière : Attache rapide, compatible 12x142 et 12x135

VERSIONS

- Coloris : Noir uniquement
- Standard de disque : 6 trous ou Center Lock
- Standard de disque : Center Lock(R) uniquement

POIDS ROUES

985