

MAVIC Comete Pro Carbon SL UST Disc

CATÉGORIE ASTM 1 : route uniquement

Pour optimiser la longévité des roues, Mavic recommande un poids maximal supporté par les roues de 120kg poids du vélo inclus

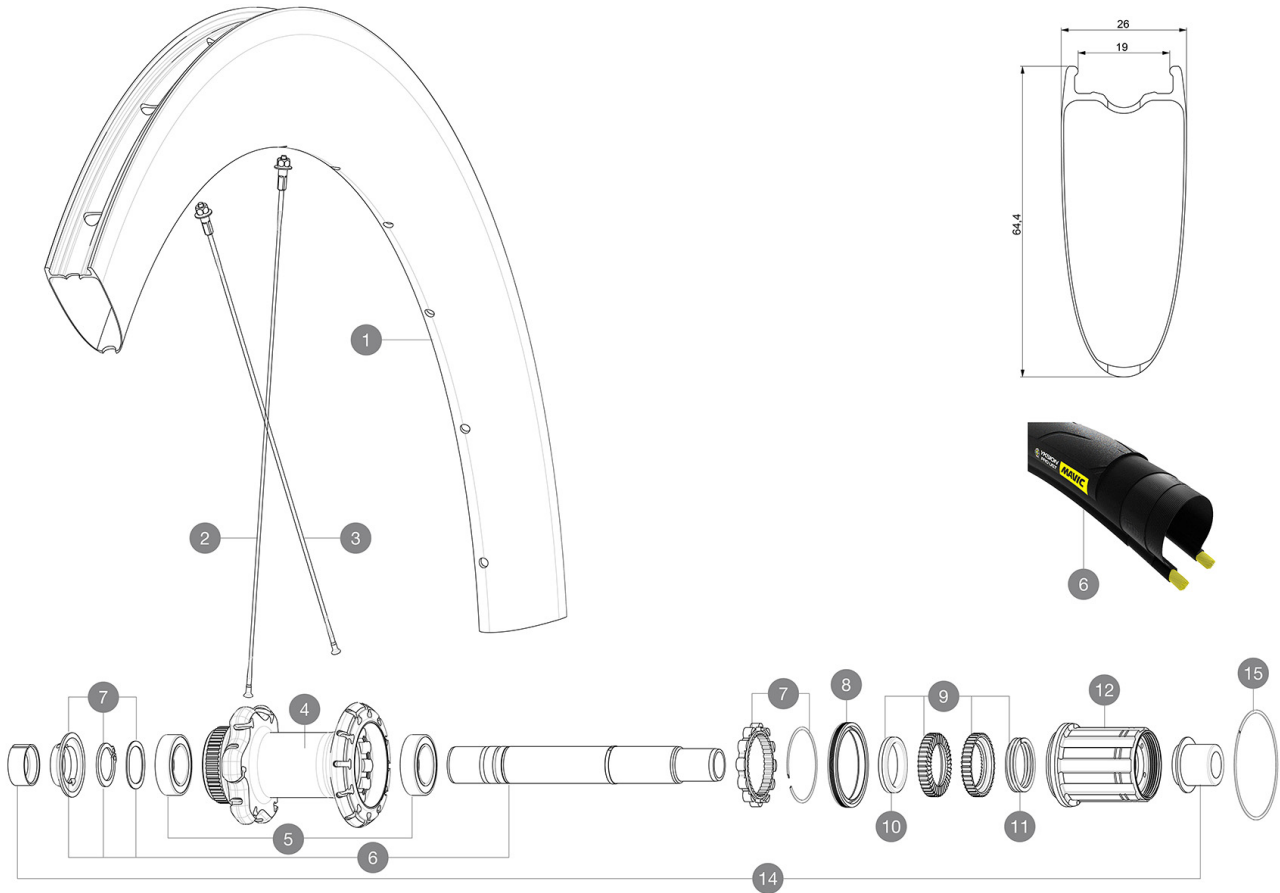
Dimensions de pneus recommandés : 25 Å 32 mm

Pression max. : se référer aux indications sur la roue et le pneu. Si elles sont différentes, choisir la plus faible.

Pression max. tubeless : 25mm 6 bars - 87Å PSI, 28mm 5Å bars - 70Å PSI Pression max. tubetype : 25Å mm 7Å bars - 102Å PSI, 28Å mm 6Å bars - 87Å PSI

RÉFÉRENCES ROUES

R30031 ComProCarb SL UST DCL Rr



JANTES



&NBSP::

1	V2738213	KIT REAR RIM COMETE PRO CARBON SL UST Disc 19 - while stock
1	V4093115	Kit Front/Rear rim Cosmic SL 65 Disc while stock lasts
	V2620101	UST RIM TAPE 25mm (for 21-24mm wide rim)

RAYONS

2	V3667101	KIT 12 FRT/NDS BUTTED AERO STAINLESS SPOKE 254 + alu nipple
2	V3667001	KIT 2 FRT/NDS 254 BUTTED AERO STAMPED STAINLESS SPOKE + alu
3	V3662401	KIT 12 DS BUTTED AERO STAINLESS SPOKE 236 + alu nipp.+ wash.

MOYEUX

4	N/A	CORPS DE MOYEU
5	V2560401	KIT ID360 2 BEARINGS 17x28x7 + CIRCLIP + WAVED WASHER (QRM A
6	V2252901	KIT ID360 CENTER LOCK 135/142mm AXLE WITH CIRCLIP
7	V2252701	KIT ID360 INSERT SHAPED EAR LOBE > 2017
8	V2251601	ID360 SEAL + GREASE
9	V2251701	ID360 2 RATCHETS + SPRING + GREASE
10	V2500501	Kit 3 ID360 pad for noise reduction
11	V2251801	KIT 3 ID360 ROAD SPRINGS
12	V3430101	HG11 Freewheel Body ID360
13	V2560501	KIT ADJUST. SYSTEM QRM AUTO ID360 for 17x28x7 bearing

15 V2252201 KIT 2 REAR HUB RETENTION RINGS 48mm

PNEUMATIQUES




16 39938825 Yksion Pro UST 700x25

ADAPTATEURS

14 V2510701 ID360 EVO REAR AXLE ADAPTERS 12x142mm DCL & D6T
 V2510801 ID360 EVO REAR AXLE ADAPTERS 9x135mm DCL & D6T
 V2510901 ID360 EVO REAR AXLE ADAPTERS 12x135mm DCL & D6T

MAVIC Comete Pro Carbon SL UST Disc

LIVRE AVEC

Liquide pr��ventif Mavic (roue arri��re) (355 466 01)	
Liquide pr��ventif Mavic (roue arri��re) (355 466 01)	
Liquide pr��ventif Mavic (roue arri��re) (355 466 01)	
Seringue pour liquide pr��ventif	
Seringue pour liquide pr��ventif	
Seringue pour liquide pr��ventif	
Adaptateurs pour blocage rapide avant (996 941 01 pour VTT ou B41 043 01 pour route)	
Adaptateurs pour blocage rapide avant (996 941 01 pour VTT ou B41 043 01 pour route)	
Adaptateurs pour blocage rapide avant (996 941 01 pour VTT ou B41 043 01 pour route)	
Adaptateurs arri��re QR pour Instant Drive 360 (B49 894 01)	
Adaptateurs arri��re QR pour Instant Drive 360 (B49 894 01)	
Adaptateurs arri��re QR pour Instant Drive 360 (B49 894 01)	
Valve UST et accessoires (129 838 01)	
Valve UST et accessoires (129 838 01)	
Valve UST et accessoires (129 838 01)	
Fond de jante tubeless	
Fond de jante tubeless	
Fond de jante tubeless	

COMPATIBILITE

Roue libre : Shimano/Sram, convertible en Campagnolo et XD-R avec des corps de roue libre optionnels	
Roue libre : Shimano/Sram, convertible en Campagnolo et XD-R avec des corps de roue libre optionnels	
Roue libre : Shimano/Sram, convertible en Campagnolo et XD-R avec des corps de roue libre optionnels	
Axe avant : axe traversant de 12 mm, convertible en blocage rapide avec les adaptateurs inclus. Convertible en 15 mm en rempla��tant l'axe traversant.	
Axe avant : axe traversant de 12 mm, convertible en blocage rapide avec les adaptateurs inclus. Convertible en 15 mm en rempla��tant l'axe traversant.	
Axe avant : axe traversant de 12 mm, convertible en blocage rapide avec les adaptateurs inclus. Convertible en 15 mm en rempla��tant l'axe traversant.	
Axe arri��re : axe traversant de 12 mm, convertible en blocage rapide avec les adaptateurs inclus	
Axe arri��re : axe traversant de 12 mm, convertible en blocage rapide avec les adaptateurs inclus	
Axe arri��re : axe traversant de 12 mm, convertible en blocage rapide avec les adaptateurs inclus	