

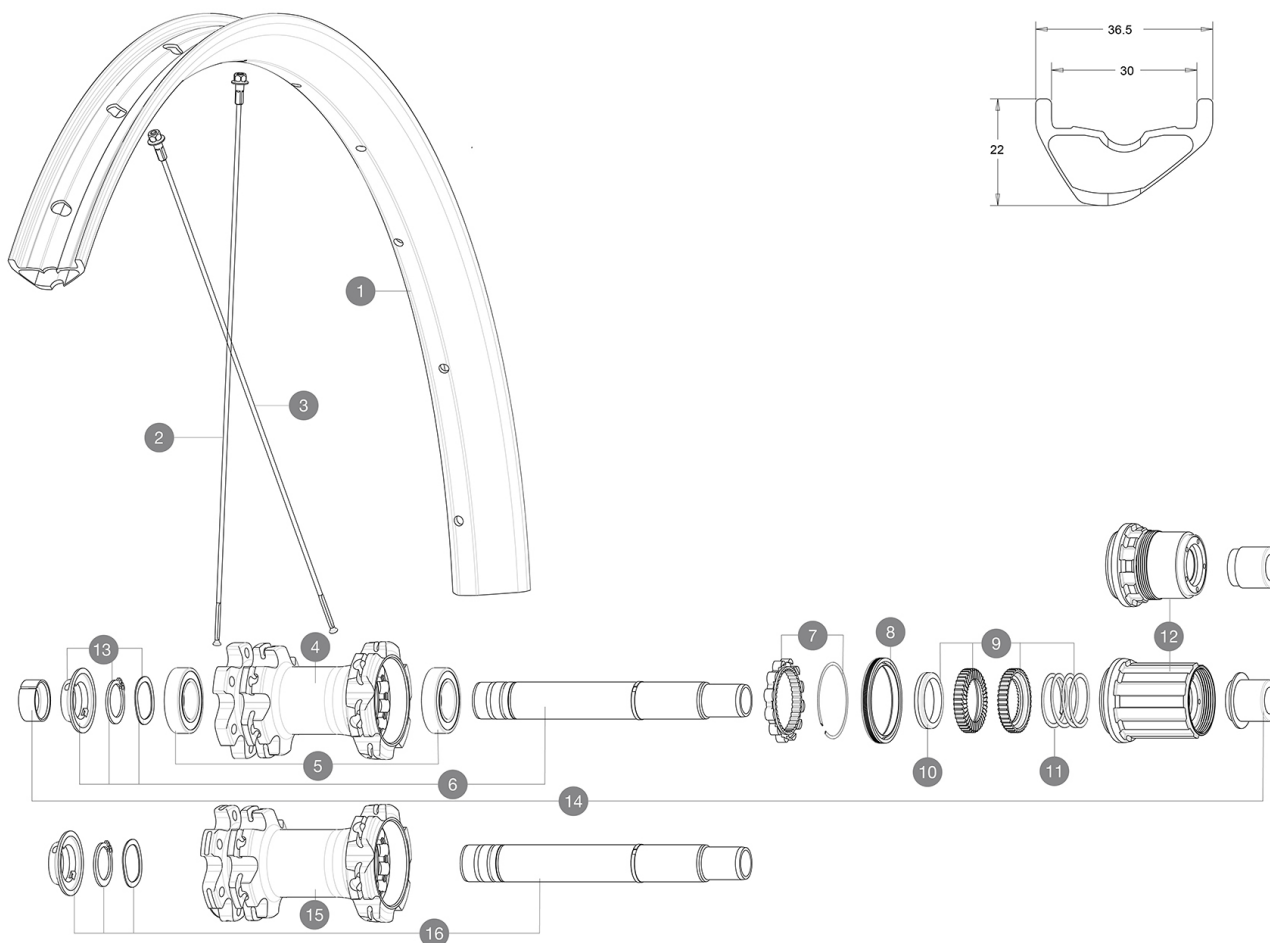
CATÉGORIE ASTM 3A : CROSS-COUNTRY ET TRAIL

Pour optimiser la longévité des roues, Mavic recommande un poids maximal supporté par les roues de 120kg poids du vélo inclus

Dimensions de pneus recommandés : 60 Å 76Å mm (2,35" Å 3,0")

RÉFÉRENCES ROUES

| | | | |
|--------|--------------------------|--------|--------------------------------|
| R24191 | XA Elite Carbon 29 Rr | R24221 | XA Elite Carbon 29 Rr Boost |
| R24211 | XA Elite Carbon 29 Rr XD | R24231 | XA Elite Carbon 29 Rr Boost XD |



JANTES



&NBSP;:

| | | |
|---|----------|--|
| 1 | V3761015 | KIT FRT/REAR RIM XA ELITE Carbon 29" |
| | V3750101 | 35mm UST Green Tape for 30mm wide rims |

RAYONS

| | | |
|---|----------|--|
| 2 | V2276401 | KIT 12 REAR DRIVE SIDE AKSIUM DISC 12mm ROUND SPOKES 295mm + |
| 3 | V2279201 | KIT 12 DS AKSIUM DISC 12mm RND SPK 292mm |

MOYEURS



| | | |
|----|----------|--|
| 4 | N/A | CORPS DE MOYEU |
| 5 | M40076 | HUB BEARINGS 17x30x7 6903 x 2 |
| 6 | V2372101 | KIT ID360 135/142 D6T AXLE WITH CLIP |
| 7 | V2252701 | KIT ID360 INSERT SHAPED EAR LOBE > 2017 |
| 8 | V2251601 | ID360 SEAL + GREASE |
| 9 | V2375201 | KIT ID360 24 TEETH 2 RATCHET + MTB SPRING + PAD (specific) |
| 10 | V2375401 | KIT ID360 MTB 24T 3 NOISE REDUCING PADS |
| 11 | V2372901 | KIT 3 ID360 MTB SPRINGS |
| 12 | V3780101 | HG9 Alloy MTB Freewheel Body ID360 |
| 12 | V3740101 | XD MTB Freewheel Body ID360 |
| 13 | V2373001 | KIT ADJUST. SYSTEM QRM AUTO ID360 for 17x30x7 bearing |
| 15 | N/A | CORPS DE MOYEU |
| 16 | V2372201 | KIT ID360 148 D6T AXLE WITH CLIP |

ADAPTATEURS

| | | |
|----|----------|---|
| 14 | V2510701 | ID360 EVO REAR AXLE ADAPTERS 12x142mm DCL & D6T |
| | V2510801 | ID360 EVO REAR AXLE ADAPTERS 9x135mm DCL & D6T |

MAVIC XA Elite Carb 29

LIVRE AVEC

| | |
|--|---|
| Valve UST et accessoires (129 838 01) |  |
| Valve UST et accessoires (129 838 01) |  |
| Fond de jante tubeless | |
| Fond de jante tubeless | |
| Clé de réglage multifonction (325 423 01) | |
| Clé de réglage multifonction (325 423 01) | |
| Guide utilisateur | |
| Guide utilisateur | |

COMPATIBILITE

| | |
|---|--|
| Roue libre : Shimano/Sram ou XD | |
| Roue libre : Shimano/Sram ou XD | |
| Axe avant : axe traversant de 15 mm convertible en blocage rapide avec des adaptateurs (fournis avec les roues non Boost) | |
| Axe avant : axe traversant de 15 mm convertible en blocage rapide avec des adaptateurs (fournis avec les roues non Boost) | |
| Axe arrière : axe traversant de 12 mm convertible en blocage rapide avec des adaptateurs (fournis avec les roues non Boost) | |
| Axe arrière : axe traversant de 12 mm convertible en blocage rapide avec des adaptateurs (fournis avec les roues non Boost) | |
| Roue libre : Shimano Micro Spline | |
| Roue libre : Shimano Micro Spline | |

Spécifications

JANTES

- **Matériau** : 100 % fibre de carbone unidirectionnelle
- **Matériau** : 100 % fibre de carbone
- **Perçage** : traditionnel
- **Perçage** : traditionnel
- **Diamètre du trou de valve** : 6,5 mm
- **Diamètre du trou de valve** : 6,5 mm
- **Pneumatique** : UST Tubeless et tubetype
- **Pneumatique** : UST Tubeless et tubetype
- **Largeur interne** : 30 mm
- **Largeur interne** : 30 mm

Profil sans crochets

Profil sans crochets

Utiliser avec le fond de jante tubeless Mavic

Utiliser avec le fond de jante tubeless Mavic

- **Dimension ETRTO 27,5"** : 584x30TSS
- **Dimension ETRTO 27,5"** : 584x30TSS
- **Dimension ETRTO 29"** : 622x30TSS
- **Dimension ETRTO 29"** : 622x30TSS

RAYONS

- **Matériau** : acier
- **Matériau** : acier
- **Forme** : droits, ronds
- **Forme** : droits, ronds
- **Nombre** : 24 à l'avant et à l'arrière
- **Nombre** : 24 à l'avant et à l'arrière
- **Rayonnage** : avant et arrière croisés par 2
- **Rayonnage** : avant et arrière croisés par 2

MOYEUX

- **Corps avant et arrière** : aluminium
- **Corps avant et arrière** : aluminium
- **Matériau de l'axe** : aluminium
- **Matériau de l'axe** : aluminium
- Roulements à cartouche à tanche à réglage automatique (QRM Auto), à l'avant et à l'arrière
- Roulements à cartouche à tanche à réglage automatique (QRM Auto), à l'avant et à l'arrière
- **Roue libre** : Instant Drive 360
- **Roue libre** : Instant Drive 360

VERSIONS

- **Coloris** : Noir uniquement
- **Standard de disque** : 6 trous uniquement
- **Standard de disque** : 6 trous uniquement
- **Largeur du moyeu** : Boost (avant 110, arrière 148) ou Non-Boost (avant 100, arrière 135/142)
- **Largeur du moyeu** : Boost (avant 110, arrière 148) ou Non-Boost (avant 100, arrière 135/142)
- **Roue libre** : Shimano/Sram ou XD
- **Roue libre** : Shimano/Sram ou XD

POIDS ROUES