

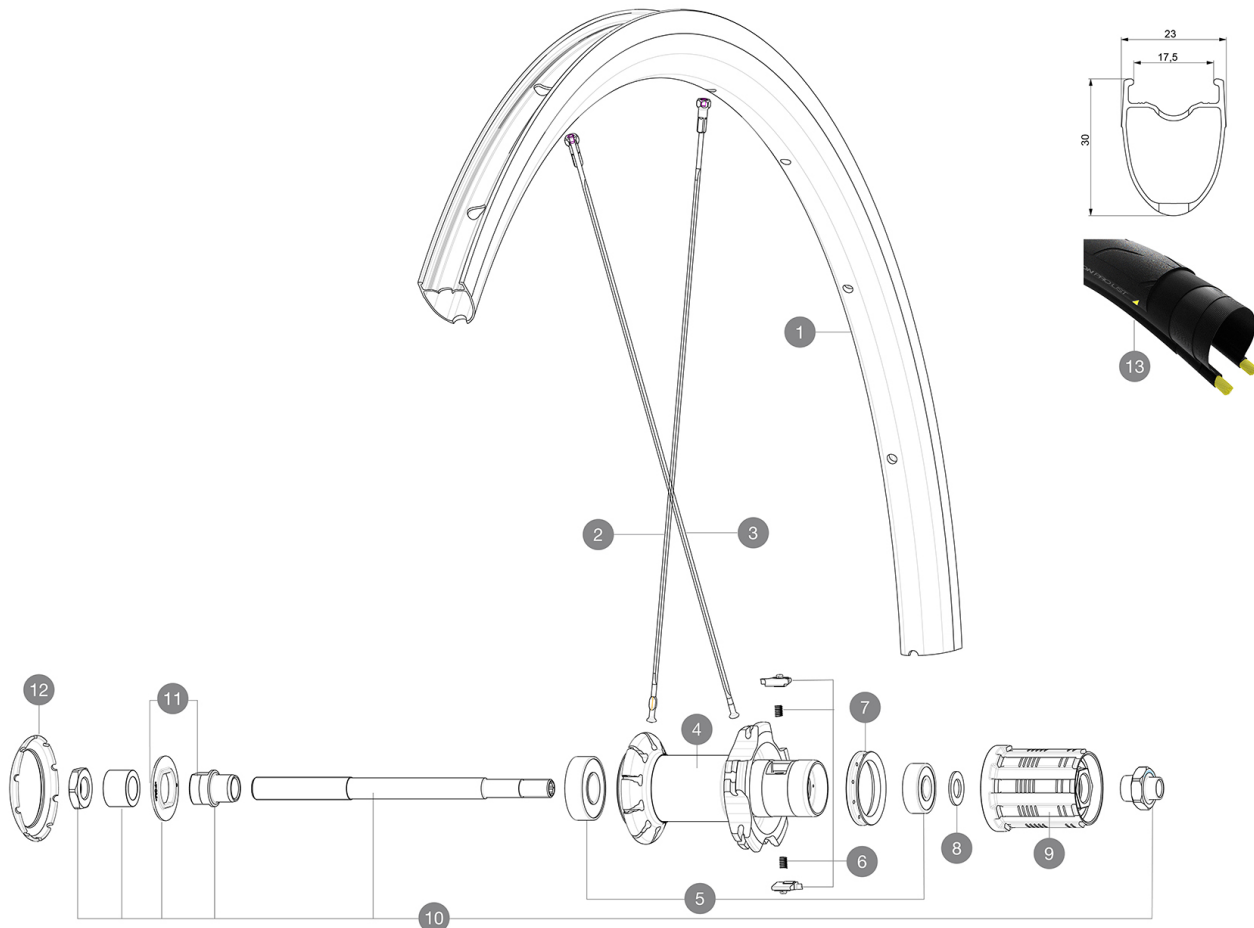
# MAVIC Cosmic Elite UST

1  
2020  
REAR

CATÉGORIE ASTM 2A : route et tout-terrain avec des sauts de moins de 15 Å cm  
Pour optimiser la longévité des roues, Mavic recommande un poids maximal supporté par les roues de 120kg poids du vélo inclus  
Dimensions de pneus recommandés : 25 Å 32 mm  
Pression max. : se référer aux indications sur la roue et le pneu. Si elles sont différentes, choisir la plus faible.

## RÉFÉRENCES ROUES

R33611 Cosmic Elite UST 20 Rr



### JANTES



&NBSP;:

|   |                      |  |
|---|----------------------|--|
| 1 | V2732615<br>V2900101 | KIT FRONT/REAR RIM COSMIC ELITE UST<br>23mm UST Tape For 17 to 18 Wide Road Rims |
|---|----------------------|--|

### RAYONS

|   |          |  |
|---|----------|--|
| 2 | V2739215 | Kit 10 Frt/Rear non drive side Cosmic Elite UST 20 butted sp |
| 3 | V3660101 | KIT 10 DS COSMIC ELITE UST BUTTED SPOKE 292mm                |


### MOYEURS

|    |          |   |
|----|----------|---|
| 4  | N/A      | CORPS DE MOYEU  |
| 5  | M40660   | ROULEMENTS MOYEU ARR 608+6001                             |
| 6  | M40578   | KIT CLIQUETS FTS "L" (ROUES ROUTE)                        |
| 7  | 99500001 | JOINT A LEVRE FTSX  |
| 8  | 30872801 | SET OF 3 INTERNAL SILVER SPACERS 9mm FTS-L 2013           |
| 9  | 30871101 | FTS-L FREEWHEEL BODY HG11 2013 (8 or 9mm axle compatible) |
| 10 | 99603901 | AXE ARR KSYRIUM EQUIPE 08                                 |
| 11 | 99603801 | SHORT EXPENSIBLE BEARING SUPPORTS > 2008                  |
| 12 | 12034401 | KIT 3 CAPOTS NOIRS MOYEU AERO 10 ENCOCHES                 |

# MAVIC Cosmic Elite UST

2020  
REAR

## LIVRE AVEC

|   |   |
|---|---|
| Liquide pr ventif Mavic (roue arri re)<br>(355 466 01)                          |   |
| Seringue pour liquide pr ventif   |   |
| Blocages rapides BR101<br>(M40350 avant, M40351 arri re, M40352<br>arri re VTT) |   |
| Valve UST et accessoires<br>(129 838 01)  |  |
| Fond de jante tubeless  |   |
| Guide utilisateur   |   |

## COMPATIBILITE

|   |  |
|---|--|
| Roue libre : Shimano/Sram, convertible en<br>Campagnolo avec un corps de roue libre optionnel |  |
| Axe avant : Blocage rapide uniquement   |  |
| Axe arri re : Blocage rapide uniquement   |  |

## Sp cifications

### JANTES

- Mat riau : Aluminium S6000
  - Hauteur : 30 mm
  - Raccord : SUP
  - Perforage : traditionnel
  - Surface de freinage : UB Control
  - Diam tre du trou de valve : 6,5 mm
  - Pneumatique : UST Tubeless et tubetype
  - Largeur interne : 17 mm
  - Dimension ETRTO : 622x17TC ROUTE
- Utiliser avec le fond de jante tubeless Mavic

### RAYONS

- Mat riau : acier
- Forme : droits, plats
- M crous : acier, ABS
- Nombre : 20   1  avant et   1  arri re
- Rayonnage : radial avant et arri re c t  oppos s   roue libre, crois s par 2 arri re c t  roue libre

### MOYEURS

- Corps avant et arri re : aluminium
  - Mat riau de l'axe : acier
- Roulements   cartouche  tanches (QRM)
- Roue libre : Roue-libre   acier FTS-L

### VERSIONS

- Coloris : Noir uniquement

### POIDS ROUES

955