

# MAVIC Comete Pro Carbon SL Disc TDF

1  
2020  
REAR

CATÉGORIE ASTM 1 : route uniquement

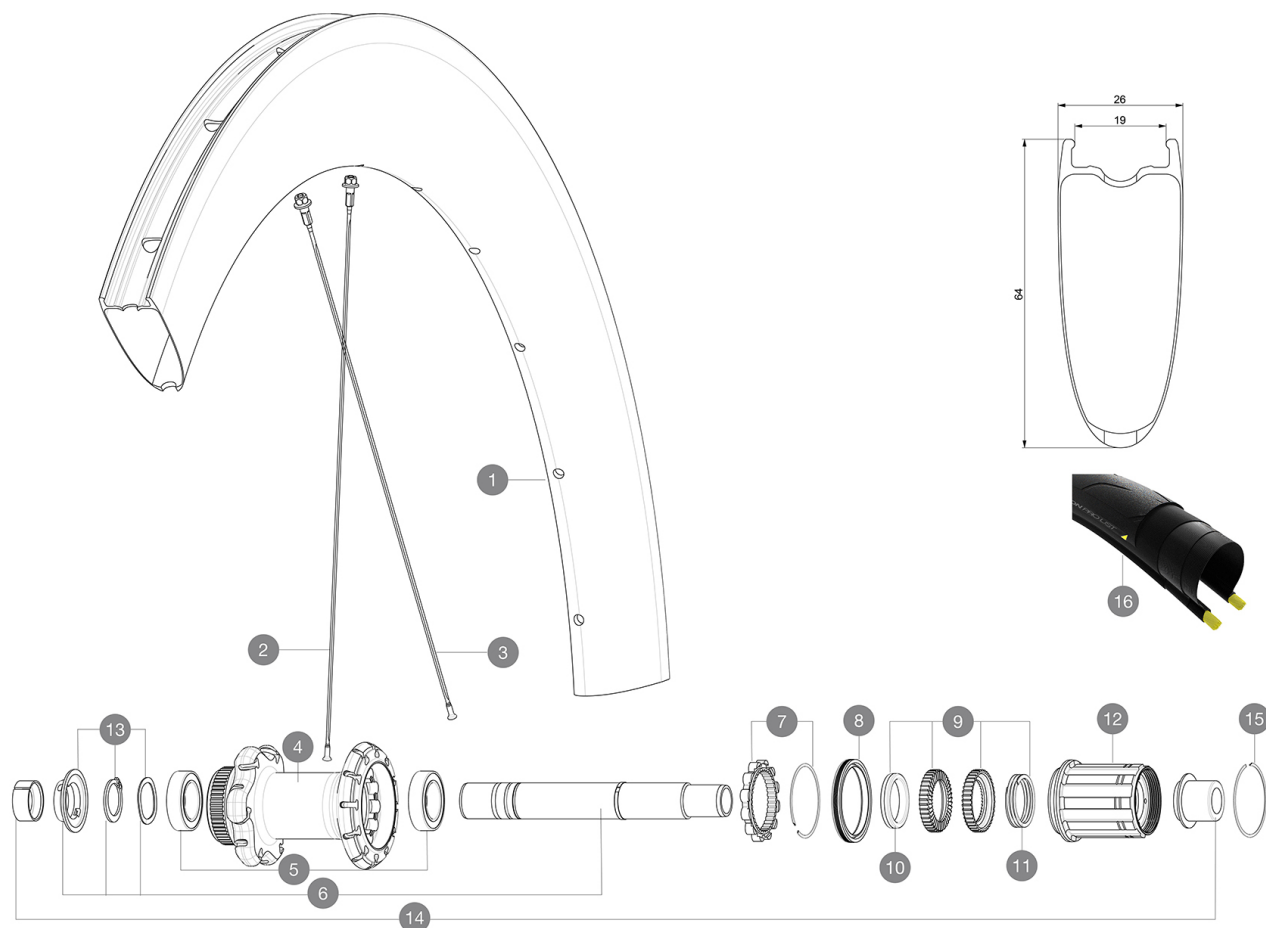
Pour optimiser la longévité des roues, Mavic recommande un poids maximal supporté par les roues de 120kg poids du vélo inclus

Dimensions de pneus recommandés : 25 Å 32 mm

Pression max. : se référer aux indications sur la roue et le pneu. Si elles sont différentes, choisir la plus faible.

## RÉFÉRENCES ROUES

R35131 ComProCarbSLUSTDCL TDF2 Rr



### JANTES



&nbsp;NBSP;:

1	V4091513 V2620101	KIT REAR RIM COMETE PRO CARBON SL UST DISC Tdf 20 UST RIM TAPE 25mm (for 21-24mm wide rim)
---	----------------------	---

### RAYONS

2	V3667101	KIT 12 FRT/NDSD BUTTED AERO STAINLESS SPOKE 254 + alu nipple
3	V3662401	KIT 12 DS BUTTED AERO STAINLESS SPOKE 236 + alu nipp.+ wash.


### MOYEUR

4	N/A	CORPS DE MOYEU
5	V2560401	KIT ID360 2 BEARINGS 17x28x7 + CIRCLIP + WAVED WASHER (QRM A
6	V2252901	KIT ID360 CENTER LOCK 135/142mm AXLE WITH CIRCLIP
7	V2252701	KIT ID360 INSERT SHAPED EAR LOBE > 2017
8	V2251601	ID360 SEAL + GREASE
9	V2251701	ID360 2 RATCHETS + SPRING + GREASE
10	V2500501	Kit 3 ID360 pad for noise reduction
11	V2251801	KIT 3 ID360 ROAD SPRINGS
12	V3430101	HG11 Freewheel Body ID360
13	V2560501	KIT ADJUST. SYSTEM QRM AUTO ID360 for 17x28x7 bearing
15	V2252201	KIT 2 REAR HUB RETENTION RINGS 48mm

### ADAPTATEURS

14	V2510701	ID360 EVO REAR AXLE ADAPTERS 12x142mm DCL & D6T
	V2510901	ID360 EVO REAR AXLE ADAPTERS 12x135mm DCL & D6T
	V2510801	ID360 EVO REAR AXLE ADAPTERS 9x135mm DCL & D6T

## LIVRE AVEC

Liquide pr�ventif Mavic (roue arri�re) (355 466 01)	
Seringue pour liquide pr�ventif	
Adaptateurs pour blocage rapide avant (996 941 01 pour VTT ou B41 043 01 pour route)	
Adaptateurs arri�re QR pour Instant Drive 360 (B49 894 01)	
Valve UST et accessoires (129 838 01)	
Fond de jante tubeless	
Guide utilisateur	

## COMPATIBILITE

Roue libre : Shimano/Sram, convertible en Campagnolo et XD-R avec des corps de roue libre optionnels	
Axe avant : axe traversant de 12 mm, convertible en blocage rapide avec les adaptateurs inclus. Convertible en 15 mm en rempla�ant l'axe traversant.	
Axe arri�re : axe traversant de 12 mm, convertible en blocage rapide avec les adaptateurs inclus	

## Sp cifications

## JANTES

- Mat riau : Mat riau carbone tress  3K
  - Hauteur : 64mm
  - P rsage : traditionnel
- Profil sp cifique pour frein   disque
- Diam tre du trou de valve : 6,5 mm
  - Pneumatique : UST Tubeless et tubetype
  - Largeur interne : 19 mm
  - Dimension ETRTO : 622x19TC ROUTE
- Utiliser avec le fond de jante tubeless Mavic

## RAYONS

- Mat riau : acier
- Forme : droits, a rodynamiques, r treints
-  crous : aluminium, ABS
- Nombre : 24   l'avant et   l'arri re
- Rayonnage : avant crois s par 2, arri re Isopulse

## MOYEURS

- Corps avant et arri re : aluminium
  - Mat riau de l'axe : aluminium
- Roulements   cartouche  tanche   r glage automatique (QRM Auto),   l'avant et   l'arri re
- Roue libre : Instant Drive 360
  - Arri re : Attache rapide, compatible 12x142 et 12x135

## VERSIONS

- Coloris : Noir uniquement
- Standard de disque : Center Lock(R) uniquement

## POIDS ROUES

910