

# MAVIC CROSSMAX SL S 29

## CATÉGORIE ASTM 3A : CROSS COUNTRY

Pour optimiser la longévité des roues, Mavic recommande que le poids maximal supporté par les roues ne dépasse pas 150 kg, poids du vélo inclus

Tailles de pneus recommandées : 50 Å 76 Å mm (2,0" Å 3,0")

Maximum tyre pressure: 4.1bar/59PSI with a 28mm tyre - 2.45bar/36PSI with a 64mm tyre

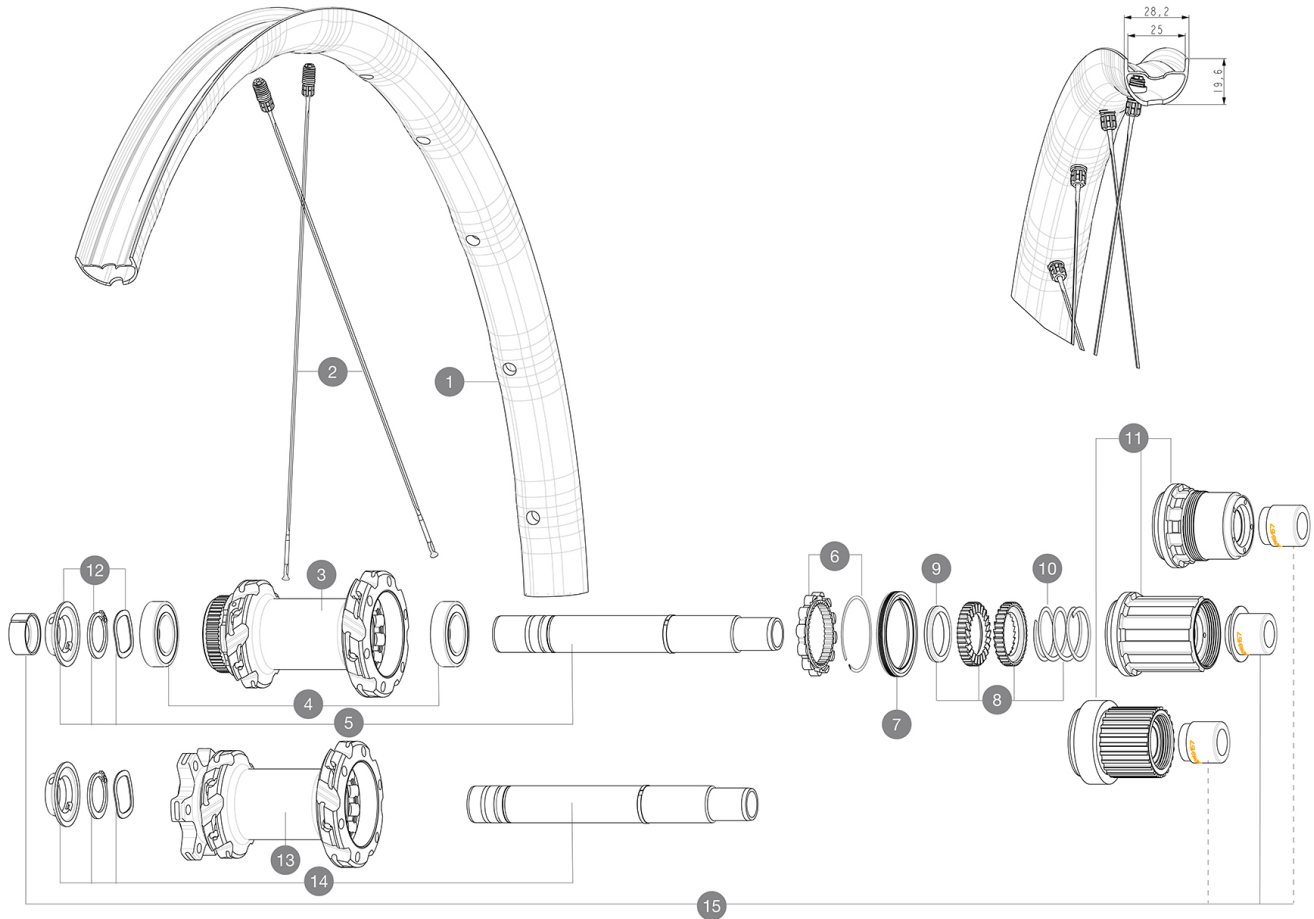
Non-Boost : Adaptateurs axe arrière 12 Å 135 (V2510901)

Recommended tire sizes: 28 to 64 mm (1.1" to 2.5")

Boost : Adaptateurs Torque Cap (LV2374400)

## RÉFÉRENCES ROUES

|        |                        |        |                       |
|--------|------------------------|--------|-----------------------|
| R37032 | XMAX SLS INT 29 BST HG | R39153 | XMAX SLS CL 29 BST MS |
| R37733 | XMAX SLS INT 29 BST XD |        |                       |



## JANTES



&NBSP::

|   |          |                                     |
|---|----------|-------------------------------------|
| 1 | V3765815 | Kit Front/Rear rim Crossmax SLS 29" |
|---|----------|-------------------------------------|

## RAYONS

|   |          |   |
|---|----------|---|
| 2 | V2388301 | Kit 12 Front/Rear Crossmax SL/SLS/XL/XLS 29" butted spoke 2 |
|---|----------|---|

## MOYEURS

|    |           |  |
|----|-----------|--|
| 3  | N/A       | CORPS DE MOYEU   |
| 4  | M40076    | HUB BEARINGS 17x30x7 6903 x 2                              |
| 5  | V2375701  | Kit ID360 148 DCL axle with circlip                        |
| 6  | V2252701  | KIT ID360 INSERT SHAPED EAR LOBE > 2017                    |
| 7  | V00063631 | Kit ID360 seal version 2 (larger)                          |
| 8  | V2375201  | KIT ID360 24 TEETH 2 RATCHET + MTB SPRING + PAD (specific) |
| 9  | V2375401  | KIT ID360 MTB 24T 3 NOISE REDUCING PADS                    |
| 10 | V2372901  | KIT 3 ID360 MTB SPRINGS                                    |
| 11 | V3740101  | XD MTB Freewheel Body ID360                                |
| 11 | V3990101  | MicroSpline MTB Freewheel Body ID360                       |
| 11 | V3780101  | HG9 Alloy MTB Freewheel Body ID360                         |
| 12 | V2373001  | KIT ADJUST. SYSTEM QRM AUTO ID360 for 17x30x7 bearing      |
| 13 | N/A       | CORPS DE MOYEU   |
| 14 | V2372201  | KIT ID360 148 D6T AXLE WITH CLIP                           |

## OPTIONS

|   |          |   |
|---|----------|---|
| 8 | V2372801 | KIT ID360 2x40 TEETH RATCHETS + MTB SPRING + GREASE + PAD |
|---|----------|---|

## ADAPTATEURS

|    |          |   |
|----|----------|---|
| 15 | V2510701 | ID360 EVO REAR AXLE ADAPTERS 12x142mm DCL & D6T |
|    | V2510801 | ID360 EVO REAR AXLE ADAPTERS 9x135mm DCL & D6T  |

**LIVRE AVEC**

|   |  |
|---|--|
| Guide utilisateur   |  |
| 2Â rayons de rechange par roue                                      |  |
| Valve et accessoires UST<br>(129Â 838 01)                           |  |
| Valve et accessoires UST<br>(129Â 838 01)                           |  |
| Valve et accessoires UST<br>(129Â 838 01)                           |  |
| Valve et accessoires UST<br>(129Â 838 01)                           |  |
| ClÃ© multifonction (livrÃ©e avec la roue arriÃ©re)<br>(325Â 423 01) |  |
| ClÃ© multifonction (livrÃ©e avec la roue arriÃ©re)<br>(325Â 423 01) |  |
| ClÃ© multifonction (livrÃ©e avec la roue arriÃ©re)<br>(325Â 423 01) |  |
| ClÃ© multifonction (livrÃ©e avec la roue arriÃ©re)<br>(325Â 423 01) |  |
| Guide utilisateur   |  |
| Valve et accessoires UST<br>(129Â 838 01)                           |  |
| 2Â rayons de rechange par roue                                      |  |
| ClÃ© multifonction (livrÃ©e avec la roue arriÃ©re)<br>(325Â 423 01) |  |
| 2Â rayons de rechange par roue                                      |  |
| ClÃ© Ã  rayons Fore   |  |
| ClÃ© Ã  rayons Fore   |  |
| 2Â rayons de rechange par roue                                      |  |

**COMPATIBILITE**

|  |  |
|--|--|
| Roue libreÂ : Shimano HG9, XD ou Micro Spline  |  |
| Axe avantÂ : Axe traversant 15Â xÂ 110Â boost  |  |
| Axe arriÃ©reÂ : Axe traversant 12Â xÂ 148Â boost   |  |
| Corps de roue libre: convertible SHIMANO HG MTB acier (kit V3790101 vendu sÃ©parement)     |  |
| Corps de roue libre: convertible SHIMANO HG MTB acier (kit V3790101 vendu sÃ©parement)     |  |
| BoostÂ : adaptateur avantÂ 20 Â 15Â mm<br>([12982801])                                     |  |
| Axe avantÂ : fixation par Â©crous uniquement (fournis, filetageÂ M9x1)                     |  |
| Adaptateurs axe arriÃ©re: 12x148 convertible en 9x141 (kit V2510801 vendu sÃ©parement)     |  |
| Adaptateurs axe arriÃ©re: 12x148 convertible en 9x141 (kit V2510801 vendu sÃ©parement)     |  |
| Roue libreÂ : Shimano HG9, XD ou Micro Spline  |  |
| Roue libreÂ : Shimano HG9, XD ou Micro Spline  |  |
| Axe arriÃ©reÂ : Axe traversant 12Â xÂ 148Â boost   |  |
| Axe arriÃ©reÂ : Axe traversant 12Â xÂ 148Â boost   |  |
| Axe avantÂ : Axe traversant 15Â xÂ 110Â boost  |  |
| Axe avantÂ : Axe traversant 15Â xÂ 110Â boost  |  |
| Axe avantÂ : fixation par Â©crous uniquement (fournis), filetageÂ M9x1                     |  |
| Axe avantÂ : axe traversant de 15Â mm convertible en blocage rapide au moyen d'adaptateurs |  |