

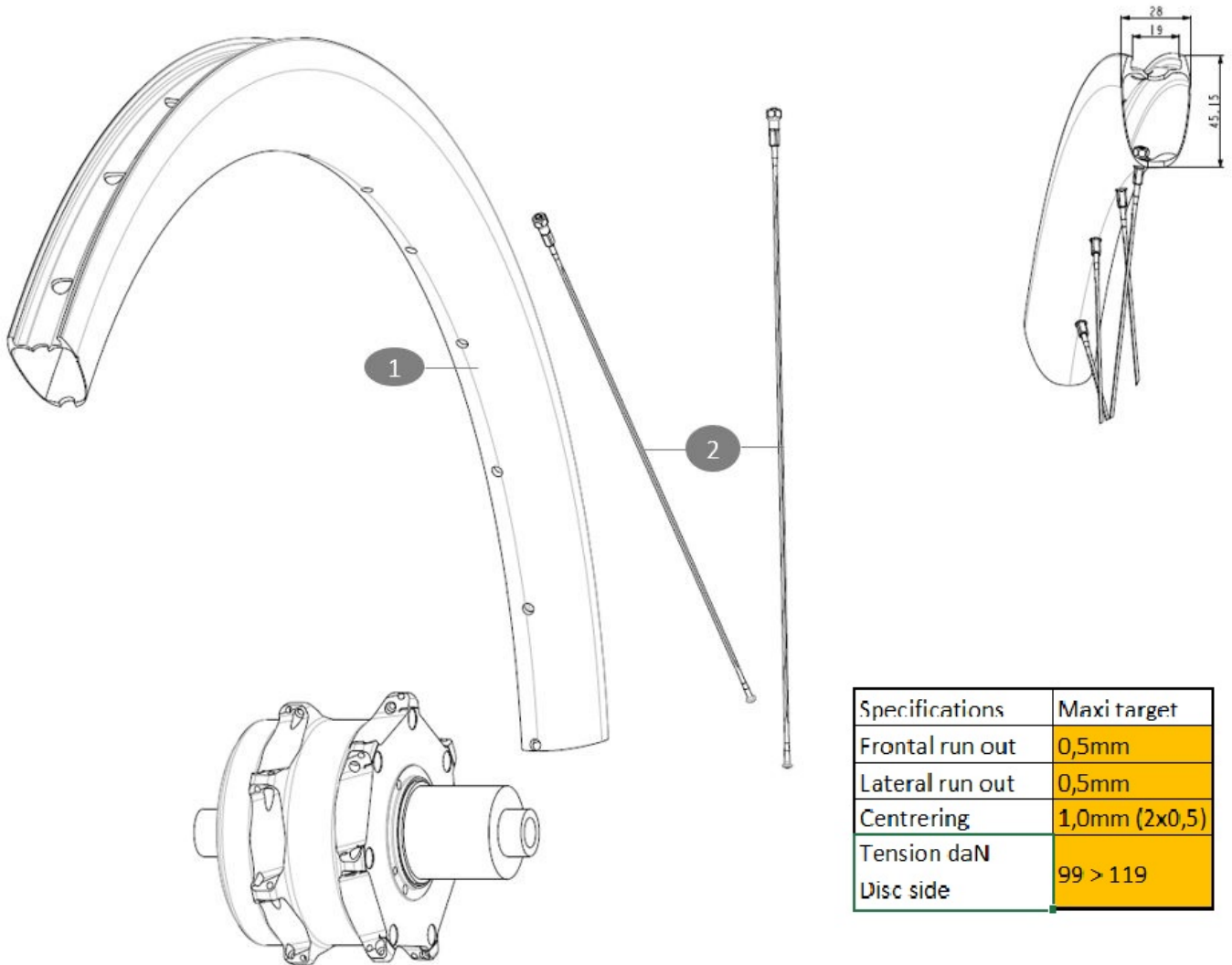
**MAVIC COSMIC SL 45 DISC MAHLEX20****REFERENZEN RÄDER**

ASTM-KATEGORIE 2: fÄ¼r den Einsatz auf Strassen und im GelÄ¼nde mit SprÄ¼ngen bis zu einer HÄ¼he von 15 cm

MindestgrÄ¼Ùe des Reifens: Breite 23mm - max. Druck 6.75Bar/97PSI

fÄ¼r eine lÄ¼ngere Lebensdauer der LaufrÄ¼der empfiehlt Mavic als Obergrenze fÄ¼r das Gesamtgewicht von Fahrer, AusrÄ¼stung und Fahrrad: 120 kg

Maximale ReifengrÄ¼Ùe: Breite 62mm - max. Druck 3.8Bar/55PSI



Specifications	Maxi target
Frontal run out	0,5mm
Lateral run out	0,5mm
Centring	1,0mm (2x0,5)
Tension daN	99 > 119
Disc side	

**RIMS**

&NBSP;:

- 1** V00055109 Kit Rear rim Cosmic SL45 EBM X20  
V3720101 25mm UST Tape for 19 to 22mm Road Rims

**SPOKES**

- 2** V00054731 Kit 14CosmicSL45 spk263 EBMX20+blk npl+w

**MAVIC**

# COSMIC SL 45 DISC MAHLEX20

## GELIEFERT MIT

Bedienungsanleitung	
1 Flasche Mavic Sealant (beim Hinterrad) (355 466 01)	
UST-Ventil und Zubehör (129 838 01)	
Tubeless-Felgenband	
Bedienungsanleitung	
Tubeless-Felgenband	
UST-Ventil und Zubehör (129 838 01)	
12 to 9mm rear adapter for quick release (V2510801) - Delivered with the wheel)	

## COMPATIBILITY

Instant Drive 360 Freilauf-Technologie Das neue Instant Drive 360-Freilauf-System ist superleicht und sorgt mit nur 9° Eingriffswinkel für schnellen Kraftschluss. Eine grosse kontaktfreie Gummidichtung senkt die Reibung. Und eine breite Auswahl an Achsstummeln sorgt für Kompatibilität mit vielen Einbaustandards.	
FTS-L-Freilaufkörper für Shimano/Sram HG-Ritzelkassetten (L30871101)	

## Specifications

### FELGEN

- **Material** : 100% Kohlefaser
- **Material** : 100% Kohlefaser
- **Höhe** : 45 mm
- **Höhe** : 45 mm
- **Bohren** : herkömmlich (vorne/hinten 28 Löcher)
- **Bohren** : herkömmlich (vorne/hinten 28 Löcher)
- **Bremsen** : Scheibenbremsen
- **Bremsen** : Scheibenbremsen
- **ETRTO-Größe** : 622x19TC
- **ETRTO-Größe** : 622x19TC
- **Reifen** : UST Tubeless Ready - Verwendung mit Mavic Tubeless-Felgenband
- **Reifen** : UST Tubeless Ready - Verwendung mit Mavic Tubeless-Felgenband

### SPEICHEN

- **Einspeichung** : radial (VR), 2fach gekreuzt (HR)
  - **Einspeichung** : radial (VR), 2fach gekreuzt (HR)
- Instant Drive 360 Freilauf-Technologie

### RADNABE

- **Körpermaterial** : aluminium
- **Körpermaterial** : aluminium
- **Körperdesign** : INFINITY
- **Körperdesign** : INFINITY
- **Standard Disc** : nur 6 Löcher
- **Standard Disc** : nur 6 Löcher

### RADGEWICHTE