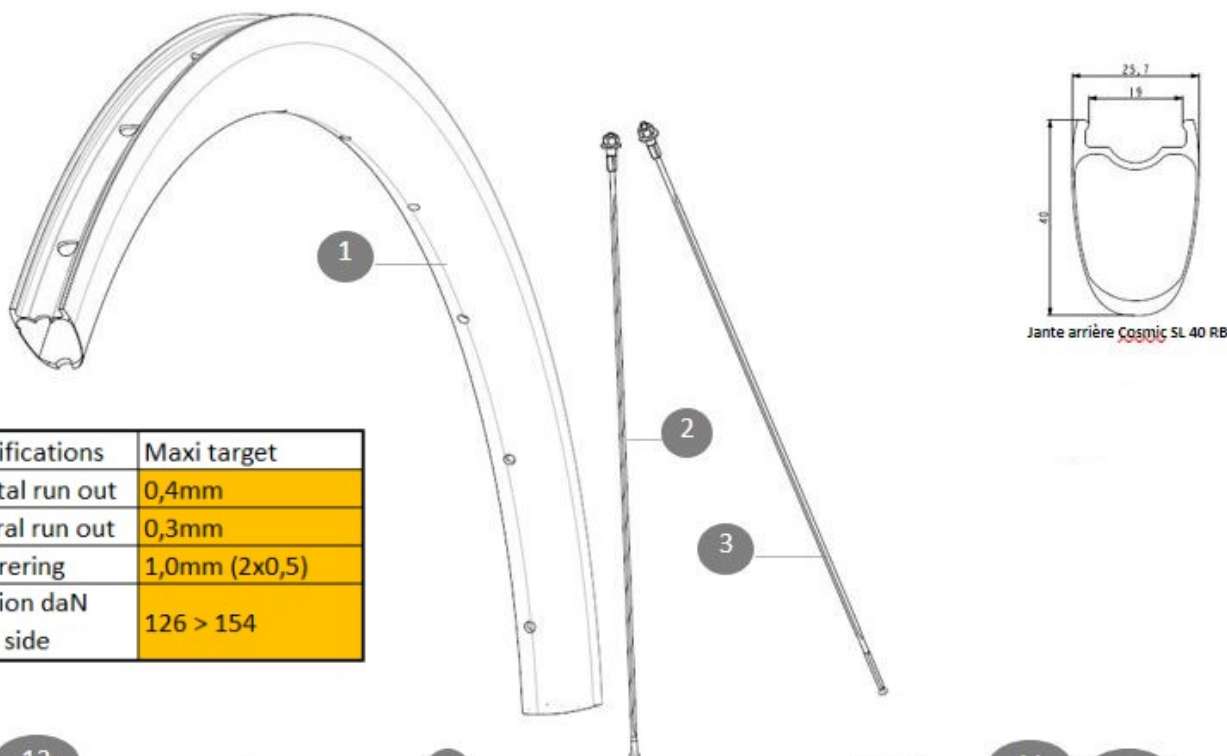
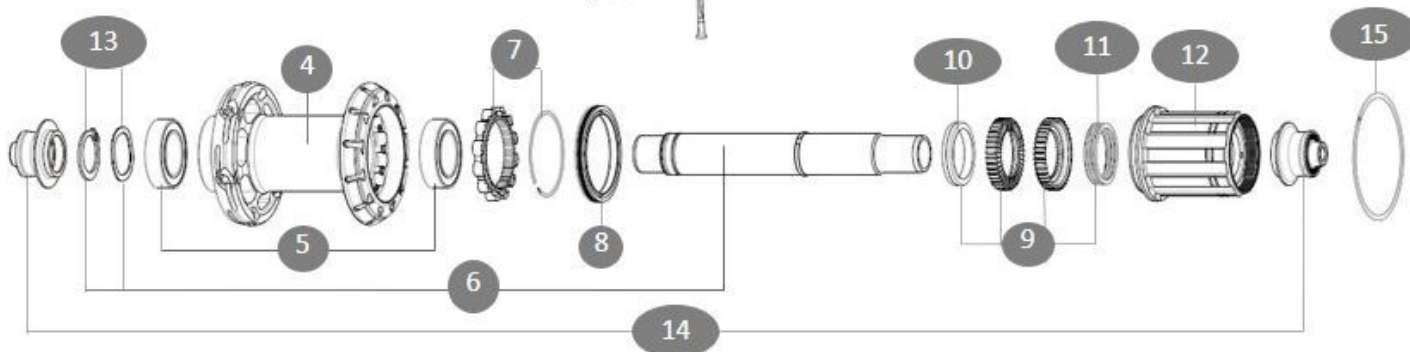


ASTM-KATEGORIE 1: fÄ¼r den Einsatz auf asphaltierten Strassen und Wegen
fÄ¼r eine lÄ¼ngere Lebensdauer der LaufrÄ¼der empfiehlt Mavic als Obergrenze fÄ¼r das Gesamtgewicht von Fahrer, AusrÄ¼stung und Fahrrad: 120 kg
Maximale ReifengrÄ¼Ùe: Breite 62mm - max. Druck 3.8Bar/55PSI

REFERENZEN RÄ¼DER



Specifications	Maxi target
Frontal run out	0,4mm
Lateral run out	0,3mm
Centring	1,0mm (2x0,5)
Tension daN FWB side	126 > 154



RIMS



&NBSP;:

V3720101	25mm UST Tape for 19 to 22mm Road Rims
V4092713	Kit Rear rim Cosmic SL 40 RB

SPOKES

V4162801	Kit 12 rear NDS Cosmic SL 40 RB butted stainless spoke 280mm
V4161601	Kit 12 rear DS butted stainless spoke 260mm Com Pro Carbon U

HUB SHELLS

4	N/A	NABENKÖRPER
5	V2560401	KIT ID360 2 BEARINGS 17x28x7 + CIRCLIP + WAVED WASHER (QRM A
6	V2252801	KIT ID360 UB REAR WHEEL AXLE WITH CIRCLIP/WAVE WASHER
7	V2252701	KIT ID360 INSERT SHAPED EAR LOBE > 2017
8	V2251601	ID360 SEAL + GREASE
9	V2251701	ID360 2 RATCHETS + SPRING + GREASE
10	V2500501	Kit 3 ID360 pad for noise reduction
11	V2251801	KIT 3 ID360 ROAD SPRINGS
12	V3430101	HG11 Freewheel Body ID360

13	V2560501	KIT ADJUST. SYSTEM QRM AUTO ID360 for 17x28x7 bearing
15	V2252201	KIT 2 REAR HUB RETENTION RINGS 48mm

ADAPTERS

14	V2253101	KIT REAR AXLE ADAPTOR QUICK RELEASE ID360
----	----------	---

MAVIC COSMIC SL 40 BG**GELIEFERT MIT**

1 Flasche Mavic Sealant (beim Hinterrad) (355 466 01)	
Spezial-Bremsbeläge für Carbonfelgen (V24 603 01 für Shimano/Sram, V24 604 01 für Campagnolo)	
UST-Ventil und Zubehör (129 838 01)	
Tubeless-Felgenband	
Bedienungsanleitung	

COMPATIBILITY

Freilaufkörper: SRAM XD StraDe-Konverter (Kit V2580101 separat erhältlich)	
Freilaufkörper: SHIMANO HG light StraDe-Konverter (Kit V3850101 separat erhältlich)	
Freilaufkörper: SHIMANO MS-Konverter (Kit V3990101 separat erhältlich)	
Freilaufkörper: CAMPAGNOLO ED-Konverter (Kit V3440101 separat erhältlich)	
Freilaufkörper: CAMPAGNOLO N3W-Konverter (Kit V4270101 separat erhältlich)	
FTS-L-Freilaufkörper für Shimano/Sram HG-Ritzelkassetten (L30871101)	
Instant Drive 360 Freilauf-Technologie Das neue Instant Drive 360-Freilauf-System ist superleicht und sorgt mit nur 9° Eingriffswinkel für schnellen Kraftschluss. Eine grosse kontaktfreie Gummidichtung senkt die Reibung. Und eine breite Auswahl an Achsstummeln sorgt für Kompatibilität mit vielen Einbaustandards.	

Specifications**FELGEN**

- **Material** : 100% Kohlefaser
- **Höhe** : 40 mm
- **Innere Breite** : 19 mm
- **Bohren** : herkömmlich (vorne 18 Löcher und hinten 24 Löcher)
- **Bremsen** : Klitze
- **ETRTO-Größe** : 622x19TC
- **Reifen** : UST Tubeless Ready - Verwendung mit Mavic Tubeless-Felgenband

SPEICHEN

- **Material** : Stahl
- **Einspeichung** : radial (VR und HR links), 2fach gekreuzt (HR rechts)
- **Einspeichung** : 3fach gekreuzt, kontaktlos (VR und HR)

RADNABE

- **Körpermaterial** : aluminium
- **Körperdesign** : INFINITY
- **Material der Achse** : Aluminium
- **Achsgröße** : vorne 9x100 / hinten 9x130 - nur Schnellspanner
- **Freilauftechnologie** : Instant Drive 360
- **Freilauf** : Shimano HG StraDe
- **Technologie der Lager** : QRM automatische einstellung - abgedichtete patrone

RADGEWICHTE