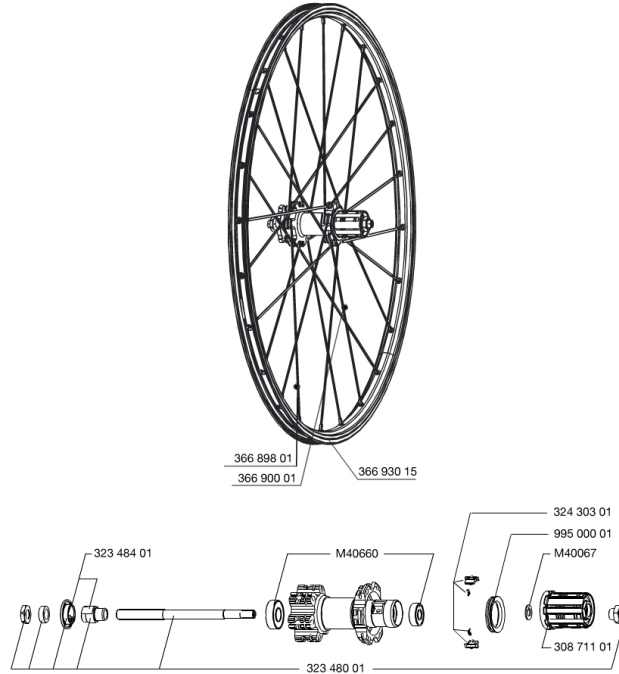


**REFERENZEN RÄDER**

354035 CROSSONE 26 REAR



**RIMS**



&NBSP;:

1	36693015	"FRONT/REAR CROSSONE 26"" RIM"
---	----------	--------------------------------

**SPOKES**

2	36689801	12 SPOKES FRONT/OPP DRIVE SIDE CROSSONE 264mm
3	36690001	12 SPOKES DRIVE SIDE CROSSONE 262mm

**HUB SHELLS**

5	M40660	REAR HUB 608+6001 BEARINGS
6	32348001	DISC REAR AXLE XLAND/XMAX ENDU
7	32348401	EXPANSIBLE BEARINGS SUPPORT
8	32430301	FTSX MTB PAWLS KIT
9	99500001	FTSL/FTSX FREEHUB BODY SEAL
10	M40067	10 SPACERS FRW/HUB BODY
11	30871101	FTS-L FREEWHEEL BODY HG11 2013 (8 or 9mm axle compatible)

**GELIEFERT MIT**

Schnellspanner BR101	
Felgenband	
Ventil-Reduzierstück	
Bedienungsanleitung	

**Specifications****FELGEN**

- **Material** : 6106 Aluminium
- **Felgenstoss** : gesteckt
- **Speichen** : ohne  
Felgenprofil für Scheibenbremsen optimiert
- **Ventilloch-Durchmesser** : 8,5 mm (mit Reduzierstück)
- **Bereifung** : Drahtreifen
- **Innenbreite** : 19 mm
- **ETRTO-Größe** : 559 x 19c
- **ETRTO-Größe 650B/27.5"** : 584 x 19c
- **ETRTO-Größe** : 622 x 19c
- **Empfohlene Reifenbreite** : 1.50 bis 2.30"

**SPEICHEN**

- **Material** : Stahl
- **Speichen** : gerade, rund
- **Speichennippel** : Messing, selbstsichernd
- **Speichenzahl** : je 24 vorne und hinten
- **Einspeichung** : 2fach gekreuzt (VR und HR)

**RADNABE**

- **Nabenkörper** : Aluminium
- **Nabenkörper (VR und HR)** : Aluminium
- **Achs-Material (VR und HR)** : Stahl  
QRM
- **Freilauf** : FTS-X (Stahl)

**RADGEWICHTE**

Radgewicht  
 Weight Rear 26": 1035  
 Weight Rear 27.5": 1090  
 Weight Rear 29": 1135