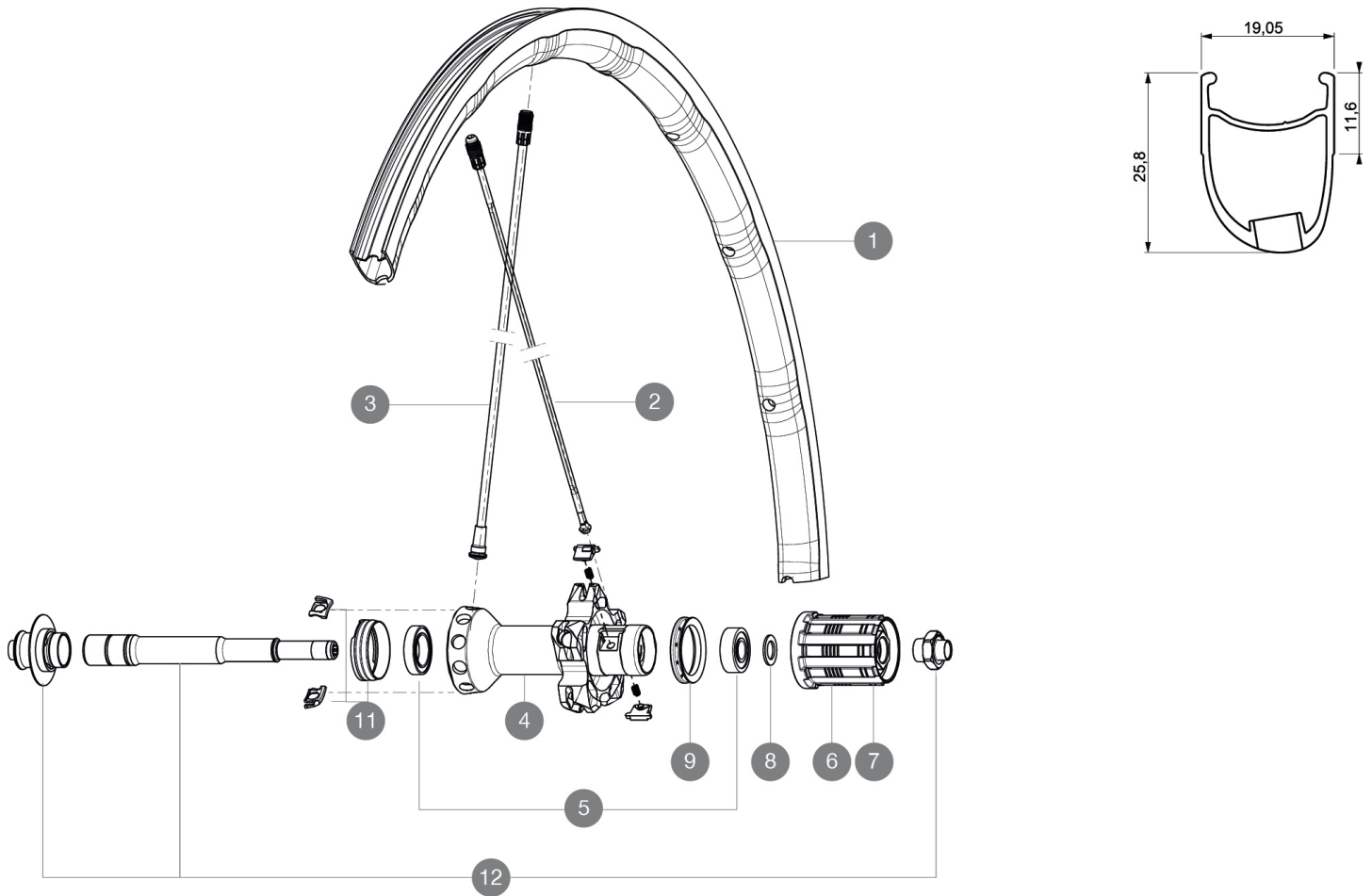


REFERENZEN RÄDER

R19701 R-Sys SLR 15 Pr



RIMS



VENTILLOCH $\bar{\alpha}$ (MM): 6,5 :

1	A7199813	KIT REAR RIM R-SYS SLR 2015
---	----------	-----------------------------

SPOKES

2	V2270401	SPOKES KIT DRIVE SIDE R-SYS SLR / KSYRIUM SLR 2015 293,5MM
3	V4161301	Kit 10 front/rear Rsys spokes 282,7mm from 2020
3	V2270301	KIT 10 NDS R-SYS/KSY SLR CARB SPK 282,7mm -while stock last
11	99693801	2 SILVER TRACOMP RINGS + CLIPS

HUB SHELLS

4	N/A	NABENKÖRPER
5	32989701	REAR HUB QRM SL BEARINGS 2013
6	30871101	FTS-L FREEWHEEL BODY HG11 2013 (8 or 9mm axle compatible)
7	30871201	FTS-L FREEWHEEL BODY ED11 2013 (8 or 9mm axle compatible)
8	30872801	SET OF 3 INTERNAL SILVER SPACERS 9mm FTS-L 2013
9	99500001	FTSL/FTSX FREEHUB BODY SEAL
10	M40578	FTSL PAWLS KIT (ROAD WHEELS)
12	V2250101	Axle Kit Rsys SLR
	N/A	NABENKÖRPER

MAVIC *R-Sys SLR***GELIEFERT MIT**

Schnellspanner BR601	
LaufRad-Taschen	
1 Paar BremsbelÄge fÄ¼r Exalith-Bremsflanken	
Speichenmagnet (beim VR)	
Multifunktions-EinstellschlÄssel	
Tracomp-Spezialwerkzeug	
Bedienungsanleitung	

Specifications**FELGEN**

- **Material** : Maxtal
- **ProfilhÄhe** : 24 mm (VR), 26 mm (HR, asymmetrisch)
- **Felgenstoss** : SUP
- **Felgenbohrungen** : Fore
- **Bremsflanken** : Exalith 2
- **Gewichtstuning** : ISM 4D
- **Ventilloch-Durchmesser** : 6,5 mm
- **Bereifung** : Drahtreifen
- **ETRTO-GrÄsse** : 622x15c
- **Empfohlene Reifenbreite** : 19 bis 32 mm

SPEICHEN

- **Material** : Carbon (VR und HR links) und Zicral (HR rechts)
- **Speichen** : Tracomp (VR und HR links) und gerade, mit Aero-Profil, doppel-dickend (HR rechts)
- **Speichennippel** : Fore (Aluminium), in die Speichen integriert
- **Speichenzahl** : vorne 16, hinten 20
- **Einspeichung** : radial (VR und HR links), 2fach gekreuzt (HR rechts)

RADNABE

- **NabenKÄrper (VR und HR)** : Aluminium
- **Achs-Material (VR und HR)** : Aluminium
- **Superleichte gedichtete Industrielager**
- **Freilauf** : FTS-L (Stahl)

RADGEWICHTE

Radgewicht 740