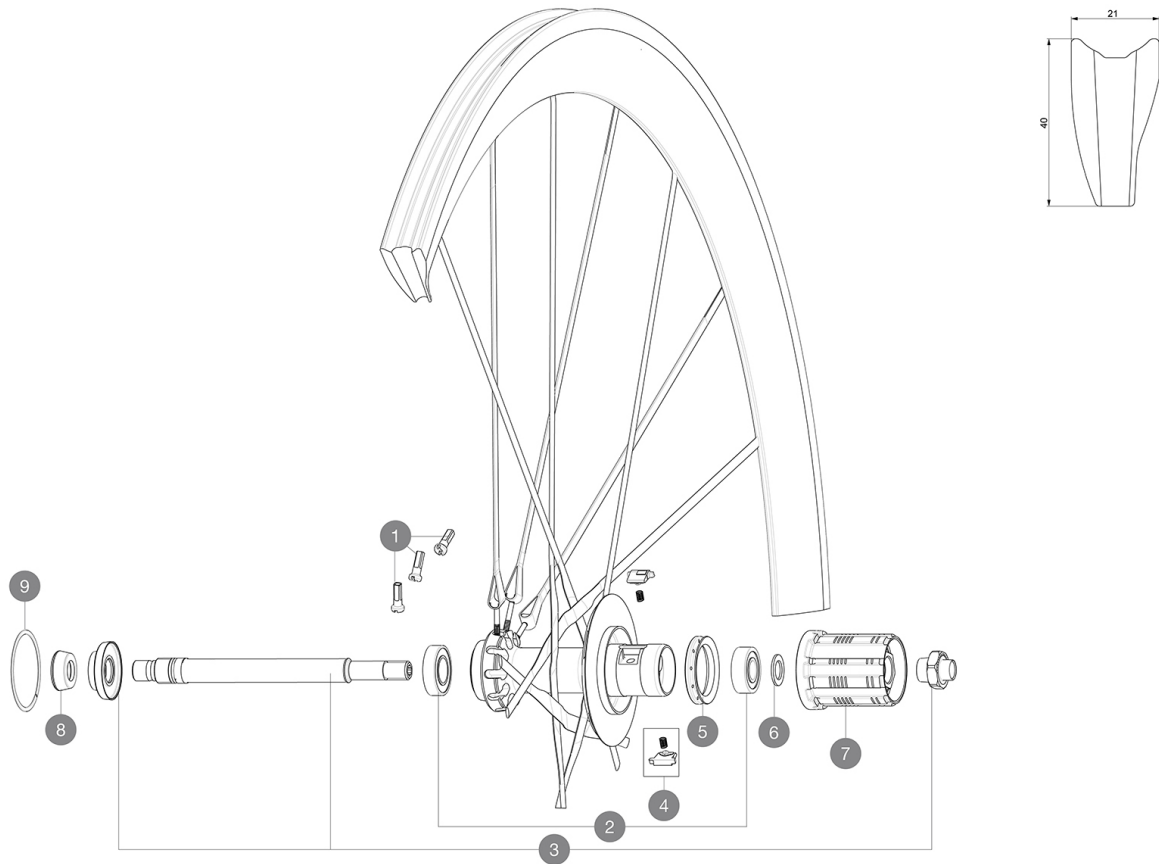


REFERENZEN RÄDER



SPOKES

1	99603601	R.NIPPLES COS.CARB.ULTIMATE
----------	----------	-----------------------------

HUB SHELLS

2	33000001	REAR HUB B9+6901 BEARINGS 2013
3	V2250801	Axle Kit CCU
4	M40578	FTSL PAWLS KIT (ROAD WHEELS)
5	99500001	FTSL/FTSX FREEHUB BODY SEAL
6	30872801	SET OF 3 INTERNAL SILVER SPACERS 9mm FTS-L 2013
7	30871201	FTS-L FREEWHEEL BODY ED11 2013 (8 or 9mm axle compatible)
7	30871101	FTS-L FREEWHEEL BODY HG11 2013 (8 or 9mm axle compatible)
9	99604501	2 R.HUB RING COS.CARB.ULTIMATE

ADAPTERS

8	35117301	FRONT OR REAR FORK REST KIT R-SYS 2013
----------	----------	--

MAVIC *Cosmic Carbone Ultimate***GELIEFERT MIT**

Schnellspanner BR601 Titan	
Laufrad-Taschen	
Spezial-Bremsbeläge für Carbonfelgen	
Speichenmagnet (beim VR)	
Multifunktions-Einstellschlüssel	
Bedienungsanleitung	

Specifications**FELGEN**

- **Material** : 100% Carbon (12K)
- **Profilhöhe** : 40 mm, hinten mit asymmetrischen Felgenflanken
- **Felgenbohrungen** : keine (Speichen direkt in den Felgen verankert)
- **Bremsflanken** : Carbon mit TgMAX-Technologie
- **Ventilloch-Durchmesser** : 6,5 mm
- **Bereifung** : Schlauchreifen
- **ETRTO-Größe** : 28" (Schlauchreifen)
- **Empfohlene Reifenbreite** : 19 bis 28 mm

SPEICHEN

- **Material** : Carbon (unidirektional)
- **Speichen** : R2R
- **Speichennippel** : Messing, selbstsichernd
- **Speichenzahl** : je 20 vorne und hinten
- **Einspeichung** : 2fach gekreuzt (VR und HR rechts), radial (HR links)

RADNABE

- **Nabenkörper (VR)** : 100% Carbon
- **Nabenkörper (HR)** : Aluminium
- **Achs-Material (VR und HR)** : Aluminium
- **Gedichtete, einstellbare Industrielager**
- **Freilauf** : FTS-L (Stahl)

RADGEWICHTE

665