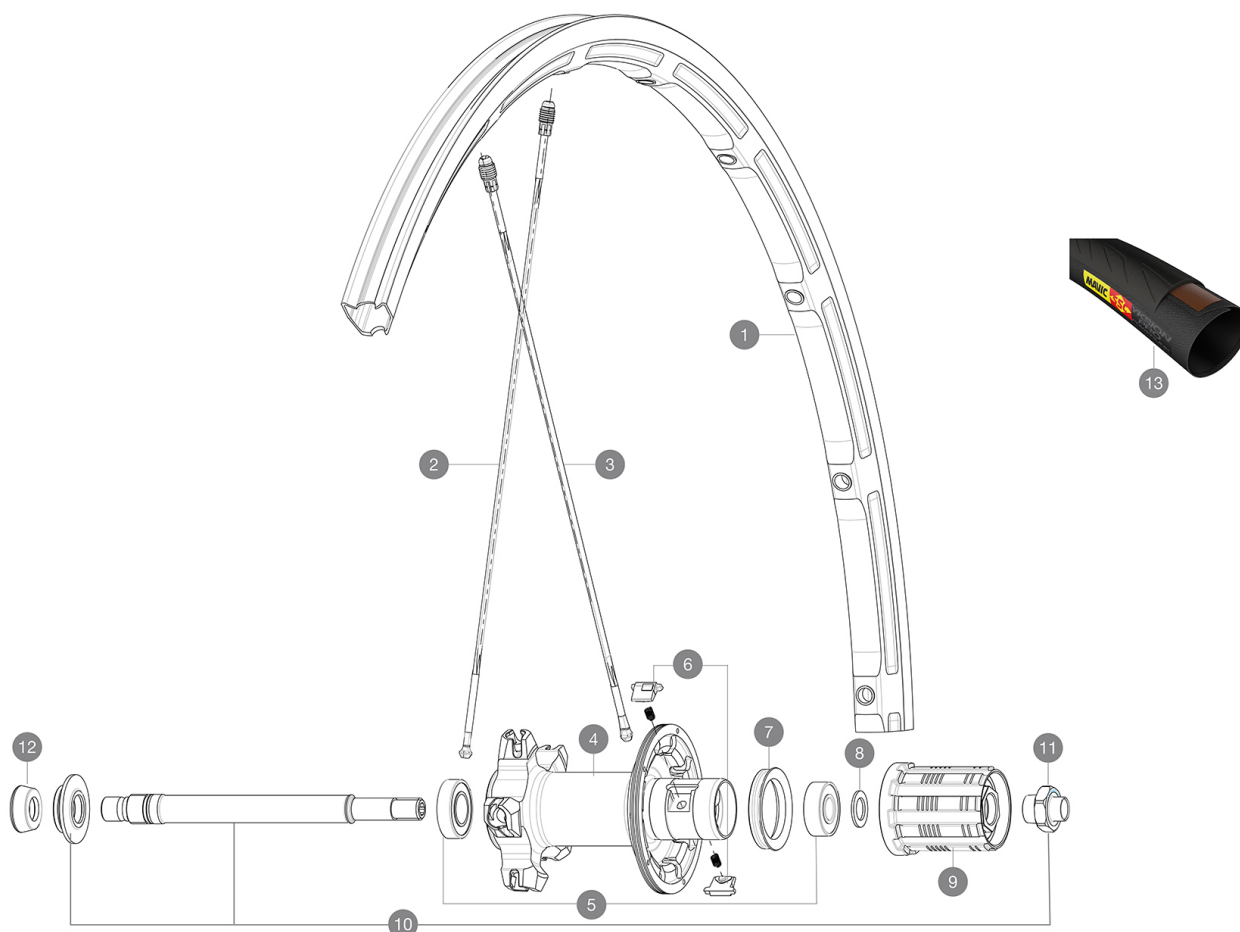


REFERENZEN RÄDER



RIMS



&NBSP;:

| | | |
|---|----------|------------------------------|
| 1 | 33002113 | REAR KSYRIUM SLS TUBULAR RIM |
|---|----------|------------------------------|

SPOKES

| | | |
|---|----------|--|
| 2 | 35360001 | 10 BLK NDRV SPOKES KSYRIUM SLS TUBULAR 301,5mm |
| 3 | 35359901 | 10 BLK DRV SPOKES KSYRIUM SLS TUBULAR 277mm |

HUB SHELLS

| | | |
|----|----------|---|
| 4 | N/A | NABENKÖRPER |
| 5 | 33000001 | REAR HUB B9+6901 BEARINGS 2013 |
| 6 | M40578 | FTSL PAWLS KIT (ROAD WHEELS) |
| 7 | 99500001 | FTSL/FTSX FREEHUB BODY SEAL |
| 8 | 30872801 | SET OF 3 INTERNAL SILVER SPACERS 9mm FTS-L 2013 |
| 9 | 30871201 | FTS-L FREEWHEEL BODY ED11 2013 (8 or 9mm axle compatible) |
| 9 | 30871101 | FTS-L FREEWHEEL BODY HG11 2013 (8 or 9mm axle compatible) |
| 10 | V2250501 | Axle Kit Ksyrium Elite / SLS |
| 11 | V2373101 | KIT NUT FOR ROAD ALLOY THROUGH AXLE 9mm |

TYRES

| | | |
|----|----------|-------------------------------------|
| 13 | 37804623 | Yksion Pro PowerLink Tubular SSC 23 |
|----|----------|-------------------------------------|

ADAPTERS

| | | |
|----|----------|--|
| 12 | 35117301 | FRONT OR REAR FORK REST KIT R-SYS 2013 |
|----|----------|--|

MAVIC **Ksyrium SLS T****GELIEFERT MIT**

| | |
|----------------------------------|--|
| Schnellspanner BR601 | |
| Speichenmagnet (beim VR) | |
| Multifunktions-Einstellschlüssel | |
| Bedienungsanleitung | |

Specifications**FELGEN**

- **Material** : Mactal
- **Profilhöhe** : 22 mm
- **Felgenstoss** : SUP
- **Felgenbohrungen** : Fore
- **Bremsflanken** : UB Control
- **Gewichts-Tuning** : ISM 3D
- **Ventilloch-Durchmesser** : 6,5 mm
- **Bereifung** : Schlauchreifen
- **ETRTO-Größe** : 28" (Schlauchreifen)
- **Empfohlene Reifenbreite** : 19 bis 32 mm

SPEICHEN

- **Material** : Zicral
- **Speichen** : gerade, mit Aero-Profil, doppel-dickend (VR)
- **Speichennippel** : Fore (Aluminium), in die Speichen integriert
- **Speichenzahl** : vorne 18, hinten 20
- **Einspeichung** : radial (VR), Isopulse (HR)

RADNABE

- **Nabenkörper (VR)** : Carbon (oversized) mit Aluminium-Flanschen
- **Nabenkörper (HR)** : Aluminium
- **Achs-Material (VR und HR)** : Aluminium
- **Gedichtete, einstellbare Industrielager**
- **Freilauf** : FTS-L (Stahl)

RADGEWICHTE

775