

# MAVIC Ksyrium Pro Exalith

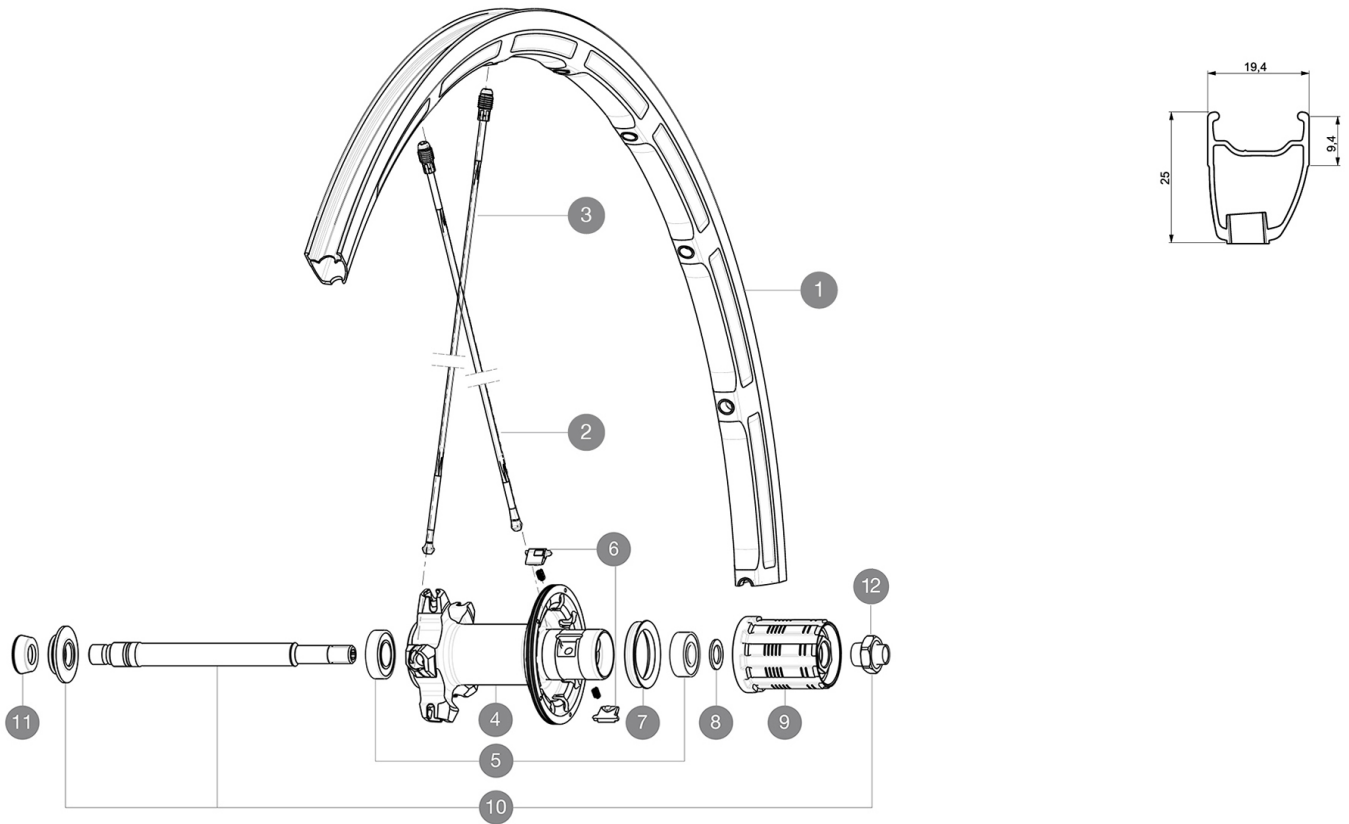
1  
2016  
REAR

ASTM CATEGORY 1 : road only

Um eine längere Lebensdauer der Laufräder zu erreichen, empfiehlt Mavic als Obergrenze für das Gesamtgewicht von Fahrer, Ausrüstung und Fahrrad 120 kg

## REFERENZEN RÄDER

R58501 KsyProExalithRr



## RIMS



VENTILLOCH  $\bar{A}$  (MM): 6,5 :

1 V2290413 KIT REAR RIM KSYRIUM SLE

## SPOKES

2 12030301 KIT 10 DS KSYRIUM SL11 BLACK SPOKE 275mm  
3 12030401 10 BLK OPP.DRIVE SIDE SPOKES KSYRIUM SL11 298mm

## HUB SHELLS

4 N/A NABENKÖRPER  
5 33000001 REAR HUB B9+6901 BEARINGS 2013  
6 M40578 FTSL PAWLS KIT (ROAD WHEELS)  
7 99500001 FTSL/FTSX FREEHUB BODY SEAL  
8 30872801 SET OF 3 INTERNAL SILVER SPACERS 9mm FTS-L 2013  
9 30871201 FTS-L FREEWHEEL BODY ED11 2013 (8 or 9mm axle compatible)  
9 30871101 FTS-L FREEWHEEL BODY HG11 2013 (8 or 9mm axle compatible)  
10 V2250501 Axle Kit Ksyrium Elite / SLS  
12 V2373101 KIT NUT FOR ROAD ALLOY THROUGH AXLE 9mm

## ADAPTERS

11 35117301 FRONT OR REAR FORK REST KIT R-SYS 2013

# MAVIC Ksyrium Pro Exalith

## GELIEFERT MIT

Schnellspanner BR601 (V24 501 01 vorne, V24 502 01 hinten)	
1 Paar Bremsbeläge für Exalith-Bremsflanken	
Multifunktions-Einstellschlüssel (325 423 01)	
Bedienungsanleitung	

## Specifications

### FELGEN

- **Material** : Mxtral
- **Profilhöhe** : 22 mm (VR), 25 mm (HR, asymmetrisch)
- **Felgenstoss** : SUP
- **Felgenbohrungen** : Fore
- **Bremsflanken** : Exalith 2
- **Gewichts-Tuning** : ISM 3D
- **Ventilloch-Durchmesser** : 6,5 mm
- **Bereifung** : Drahtreifen
- **ETRTO-Größe** : 622x15c
- **Empfohlene Reifenbreite** : 23 bis 32 mm

### SPEICHEN

- **Material** : Zicral
- **Speichen** : gerade, mit Aero-Profil, doppel-dickend (VR)
- **Speichennippel** : Fore (Aluminium), in die Speichen integriert
- **Speichenzahl** : vorne 18, hinten 20
- **Einspeichung** : radial (VR), Isopulse (HR)

### RADNABE

- **Nabenkörper (VR)** : Carbon / Aluminium
- **Nabenkörper (HR)** : Aluminium
- **Achs-Material (VR und HR)** : Aluminium Gedichtete, einstellbare Industrielager
- **Freilauf** : FTS-L (Stahl)

### RADGEWICHTE

Radgewicht 790